

## OH – film

Det här avsnittet omfattar:

- "Anvisningar" på sidan 2-49
- "Skriva ut på OH – film från fack 1 (flerfunktionsfacket)" på sidan 2-49
- "Skriva ut OH – film från fack 2" på sidan 2-51

OH – film kan skrivas ut från fack 1 (flerfunktionsfacket) eller fack 2. Greppa OH – filmen med båda händerna i kanterna för att undvika fingeravtryck och veck som kan ge dålig utskriftskvalitet.



Det finns filmer med instruktioner om hur man laddar OH – film. Filmerna finns på Cd-romskivan *Användardokumentation* och på webbplatsen [www.xerox.com/office/7750support](http://www.xerox.com/office/7750support).

## Anvisningar

- Xerox rekommenderar att du använder Xerox Phaser 45 – Series Premium OH – film, som utvecklats speciellt för den här typen av skrivarenhet.
- Lägg aldrig fler än 150 OH – filmer åt gången i facket.

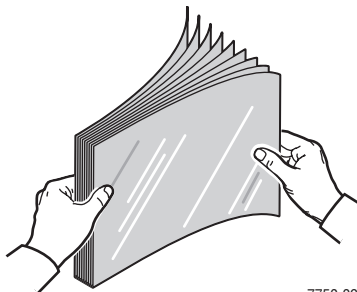
Om du vill beställa förbrukningsvaror kontaktar du närmaste återförsäljare eller besöker Xerox hemsida på adressen [www.xerox.com/office/7750supplies](http://www.xerox.com/office/7750supplies)

### Varning!

Skada orsakad av utskriftsmaterial som inte stöds omfattas inte av Xerox garanti eller serviceavtal. Total Satisfaction Guarantee finns i USA och Kanada. Omfattningen kan variera utanför dessa områden. Kontakta din lokala återförsäljare för mer information.

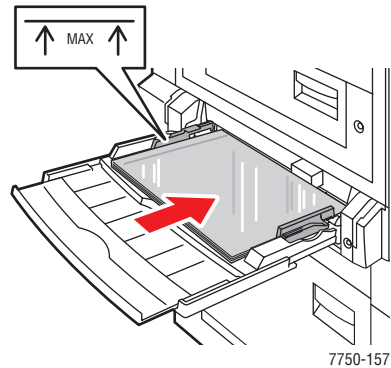
## Skriva ut på OH – film från fack 1 (flerfunktionsfacket)

1. Bläddra igenom OH – filmerna så att de ark som eventuellt fastnat i varandra lossnar.



7750-097

2. Placera OH – filmen så att den matas med **långsidan** först i fack 1 (flerfunktionsfack).



**Obs!**

Fyll inte på papper ovanför maxstrecket i facket.

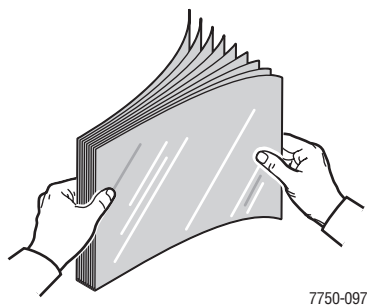
3. Justera reglagens bredd så att de passar filmens storlek.

### Inställningar på frontpanelen för att skriva ut OH – film

1. Gör något av följande på skrivarens frontpanel:
  - Tryck på **OK** – knappen om både **Phaser 45 – Series OH – film** och rätt storlek är markerade. Fortsätt till steg 4.
  - Välj **Ändra** om formatet eller typen inte är korrekt, och tryck på **OK** – knappen. Fortsätt till steg 2.
2. Välj **Phaser 45 – Series OH – film** och tryck sedan på **OK** – knappen
3. Välj pappersstorlek och tryck sedan på **OK** om du vill spara dina val.
4. I skrivardrivrutinen väljer du antingen papperstyp eller **Fack 1** (flerfunktionsfack) som papperskälla.

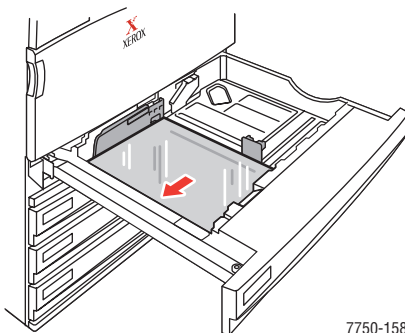
## Skriva ut OH – film från fack 2

1. Bläddra igenom OH – filmerna så att de ark som eventuellt fastnat i varandra lossnar.



7750-097

2. Placera OH – filmen så att den matas med **långsidan** först i fack 2.



7750-158

### **Obs!**

Fyll inte på papper ovanför maxstrecket i facket.

3. Justera reglagens bredd så att de passar filmens storlek.

## Inställningar på frontpanelen för att skriva ut OH – film

1. Gör något av följande på skrivarens frontpanel:
  - Tryck på **OK** – knappen om både **Phaser 45 – Series OH – film** och rätt storlek är markerade. Fortsätt till steg 4.
  - Välj **Ändra** om formatet eller typen inte är korrekt, och tryck på **OK** – knappen. Fortsätt till steg 2.
2. Välj **Phaser 45 – Series OH – film** och tryck sedan på **OK** – knappen
3. Välj ett av följande alternativ för pappersformatet:
  - Det format som visas eller **Autokonfigurerat**
  - **Anpassad**: Kräver att du anger egna värden för bredd och höjd.
4. I skrivardrivrutinen väljer du antingen papperstyp eller **Fack 2** som papperskälla.