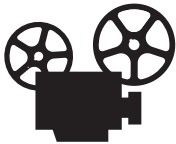


Transparências

Este tópico inclui:

- "Instruções" na página 2-53
- "Imprimindo transparências da bandeja 1 (MPT)" na página 2-54
- "Imprimindo transparências da bandeja 2" na página 2-55

As transparências podem ser impressas na bandeja 1 (MPT) ou na bandeja 2. Segure as transparências pelas bordas usando ambas as mãos para evitar marcas de dedo e dobras, as quais podem resultar em qualidade ruim da impressão.



Vídeos com instruções sobre como colocar transparências estão disponíveis. Os vídeos estão no *CD-ROM de documentação do usuário* e em www.xerox.com/office/7750support.

Instruções

- A Xerox recomenda a utilização de transparências Xerox Phaser Premium série 45, as quais foram especificamente desenvolvidas para uso com o tipo de fusor da impressora.
- Não coloque mais que 150 transparências na bandeja por vez.

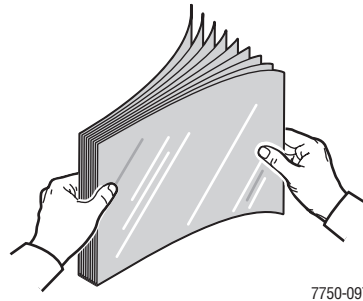
Para solicitar suprimentos, entre em contato com o revendedor local ou visite o site da Xerox na Web: www.xerox.com/office/7750supplies.

Cuidado

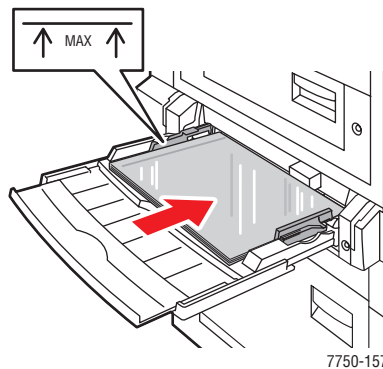
Os danos causados pelo uso de papel, transparências e outros materiais especiais sem suporte não são cobertos pela garantia, pelo contrato de prestação de serviços ou pela Garantia de satisfação total da Xerox. A Garantia de satisfação total está disponível nos Estados Unidos e no Canadá. A cobertura pode variar fora dessas áreas; entre em contato com o representante local para obter detalhes.

Imprimindo transparências da bandeja 1 (MPT)

1. Ventile as transparências para liberar as folhas que estejam grudadas.



2. Coloque as transparências na bandeja pela **alimentação pela borda longa**.



Observação

Não coloque papel acima da linha de preenchimento da bandeja.

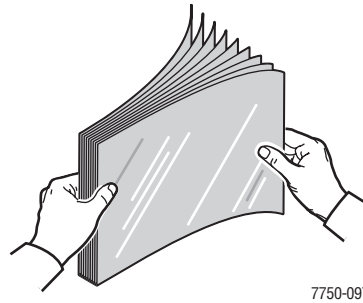
3. Ajuste as guias do papel de acordo com o tamanho das transparências.

Selecionando as configurações do painel dianteiro para imprimir transparências

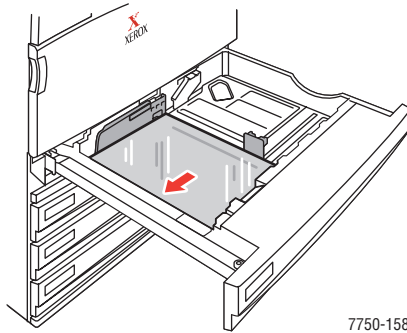
1. No painel dianteiro da impressora, siga um destes procedimentos:
 - Pressione o botão **OK** caso tanto **Transparência Phaser série 45** e o tamanho correto de papel estejam selecionados. Vá para a Etapa 4.
 - Selecione **Alterar** caso o tamanho ou o tipo de papel selecionado não estejam corretos e pressione o botão **OK**. Vá para a Etapa 2.
2. Selecione **Transparência Phaser série 45**, e pressione o botão **OK**.
3. Selecione o tamanho de papel e pressione o botão **OK** para salvar sua seleção.
4. No driver da impressora, selecione o tipo de papel ou a **Bandeja 1 (MPT)** como origem do papel.

Imprimindo transparências da bandeja 2

1. Ventile as transparências para liberar as folhas que estejam grudadas.



2. Coloque as transparências na bandeja pela **alimentação pela borda longa** na bandeja 2.



Observação

Não coloque papel acima da linha de preenchimento da bandeja.

3. Ajuste as guias do papel de acordo com o tamanho das transparências.

Selecionando as configurações do painel dianteiro para imprimir transparências

1. No painel dianteiro da impressora, siga um destes procedimentos:
 - Pressione o botão **OK** caso tanto **Transparência Phaser série 45** e o tamanho correto de papel estejam selecionados. Vá para a Etapa 4.
 - Selecione **Alterar** caso o tamanho ou o tipo de papel selecionado não estejam corretos e pressione o botão **OK**. Vá para a Etapa 2.
2. Selecione **Transparência Phaser série 45**, e pressione o botão **OK**.
3. Selecione uma das seguintes opções de tamanho de papel:
 - O tamanho de papel exibido ou **Detectado automaticamente**
 - **Personalizado**: Requer que você selecione valores de largura e altura personalizados.
4. No driver da impressora, selecione o tipo de papel ou a **Bandeja 2** como origem do papel.