

Transparencias

Este tema incluye:

- “Directrices” en la página 2-53
- “Impresión de transparencias desde la bandeja 1 (MPT)” en la página 2-54
- “Impresión de transparencias desde la bandeja 2” en la página 2-55

Se pueden imprimir transparencias desde la bandeja 1 (MPT) o la bandeja 2. Manipule las transparencias por los bordes con las dos manos para evitar dejar huellas y pliegues que puedan provocar una mala calidad de impresión.



Existen vídeos disponibles con instrucciones para la carga de las transparencias. Estos vídeos se encuentran en el *CD-ROM de la documentación del usuario* y en www.xerox.com/office/7750support.

Directrices

- Xerox recomienda el uso exclusivo de película de transparencia premium de la serie 45 Phaser de Xerox, que está específicamente diseñada para su uso con este tipo de fusor de impresora.
- No coloque más de 150 transparencias a la vez en la bandeja.

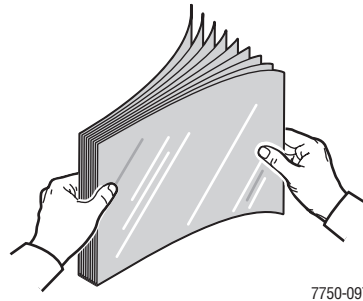
Para solicitar suministros, diríjase a su distribuidor local o visite el sitio web de Xerox en www.xerox.com/office/7750supplies.

Precaución

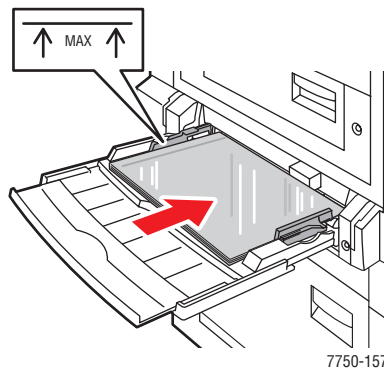
La garantía, el acuerdo de servicio y la garantía de satisfacción total de Xerox no cubren los daños ocasionados por uso de papel, transparencias o cualquier otro soporte especial no admitido. La garantía de satisfacción total está disponible en los Estados Unidos y Canadá. La cobertura puede variar fuera de estas zonas. Para más información, póngase en contacto con su representante local.

Impresión de transparencias desde la bandeja 1 (MPT)

1. Airee las transparencias para separar las hojas que pudieran estar pegadas.



2. Introduzca las transparencias por el **borde largo** en la bandeja 1 (MPT).



Nota

No cargue papel por encima de la línea de llenado que se encuentra dentro de la bandeja.

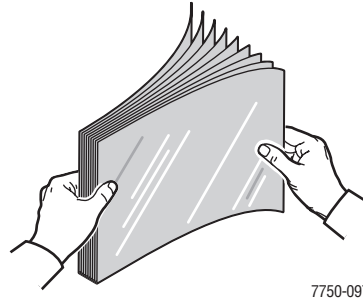
3. Ajuste las guías de papel al tamaño de las transparencias.

Selección de los parámetros del panel frontal para imprimir transparencias

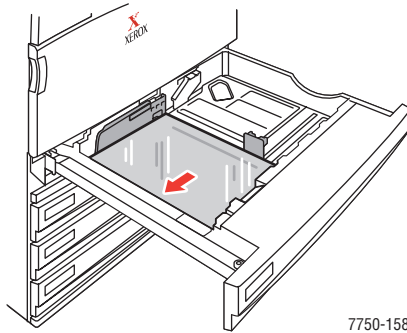
1. En el panel frontal de la impresora, realice uno de los procedimientos siguientes:
 - Presione el botón **OK** si están seleccionados **Transparencia de la serie Phaser 45** y el tamaño de papel correcto. Vaya al paso 4.
 - Seleccione **Cambiar** si se ha seleccionado un tipo de papel diferente o un tamaño de papel incorrecto y, a continuación, presione el botón **OK**. Vaya al paso 2.
2. Seleccione **Transparencia de la serie Phaser 45** y presione el botón **OK**.
3. Seleccione el tamaño de papel y, a continuación, presione el botón **OK** para guardar su elección.
4. En el controlador de impresora, seleccione el tipo de papel o **Bandeja 1 (MPT)** como origen del papel.

Impresión de transparencias desde la bandeja 2

1. Airee las transparencias para separar las hojas que pudieran estar pegadas.



2. Introduzca las transparencias por el **borde largo** en la bandeja 2.



Nota

No cargue papel por encima de la línea de llenado que se encuentra dentro de la bandeja.

3. Ajuste las guías de papel al tamaño de las transparencias.

Selección de los parámetros del panel frontal para imprimir transparencias

1. En el panel frontal de la impresora, realice uno de los procedimientos siguientes:
 - Presione el botón **OK** si están seleccionados **Transparencia de la serie Phaser 45** y el tamaño de papel correcto. Vaya al paso 4.
 - Seleccione **Cambiar** si se ha seleccionado un tipo de papel diferente o un tamaño de papel incorrecto y, a continuación, presione el botón **OK**. Vaya al paso 2.
2. Seleccione **Transparencia de la serie Phaser 45** y presione el botón **OK**.
3. Seleccione una de las siguientes opciones de tamaño de papel:
 - El tamaño de papel que se muestra o **Detección automática**
 - **Personalizado**: Precisa que seleccione una anchura y altura personalizadas.
4. En el controlador de impresora, seleccione el tipo de papel o **Bandeja 2** como origen del papel.