

Papel especial

Este tópico inclui:

- "Imprimindo em papel revestido brilhante" na página 2-60
- "Imprimindo em papel fotográfico digital" na página 2-65
- "Imprimindo cartões postais e folhetos com três dobras" na página 2-68
- "Imprimindo em papel resistente" na página 2-71

Imprimindo em papel revestido brilhante

O papel revestido brilhante pode ser impresso de qualquer bandeja. Para solicitar o papel revestido brilhante Phaser ou outros suprimentos, entre em contato com o revendedor local ou visite o site da Web da Xerox em www.xerox.com/office/supplies.

Instruções

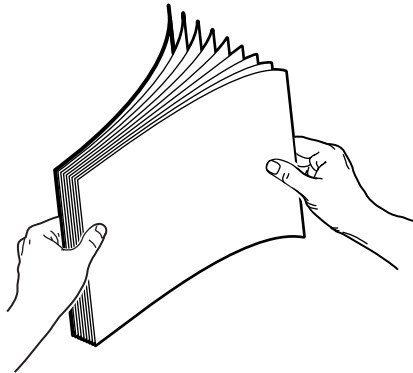
- Use apenas papel brilhante revestido desenvolvido para impressoras a laser em cores que tenha gramatura entre 106 a 169 g/m² (capa 50 a 60 lb, índice de 65 a 90 lb, encorpado de 32 a 40 lb). Papel revestido fino pode causar danos ao fusor.
- Não abra pacotes fechados de papel enquanto não estiver pronto para colocá-los na impressora. Deixe o papel no pacote original e deixe as embalagens na caixa de remessa até estar pronto para usá-lo.
- Remova todos os outros papéis da bandeja antes de colocar papel brilhante.
- Coloque apenas a quantidade de papel que planeja usar. Reinsira o papel não usado no pacote original e feche. Movimente o estoque de papel com frequência.
- Para obter melhores resultados, use papel brilhante revestido Phaser. Esse papel foi desenvolvido para fornecer o melhor desempenho com a impressora Phaser 7750.

Cuidado

Não use papéis revestidos desenvolvidos para impressoras a jato de tinta. O revestimento desses papéis pode danificar o fusor.

Imprimindo em papel revestido brilhante na bandeja 1 (MPT)

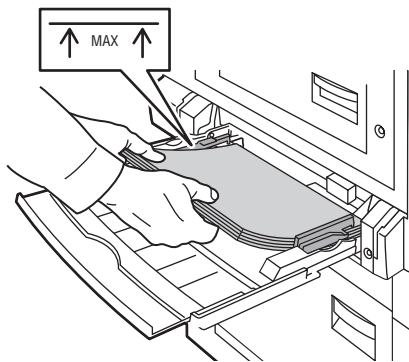
1. Ventile o papel brilhante revestido para liberar as folhas que possam estar grudadas.



2. Insira o papel brilhante revestido na bandeja 1 (MPT).

Alimentação pela borda longa

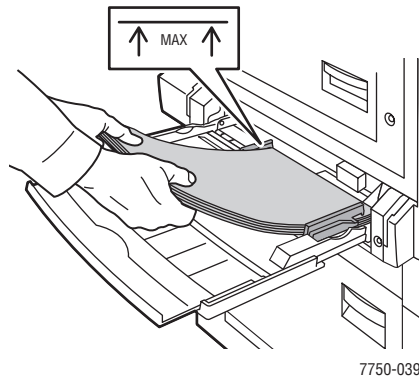
- Coloque papel Carta e A4 com **alimentação pela borda longa** na bandeja 1 (MPT).
- Coloque o lado a ser impresso com a **face para baixo**.



7750-162

Alimentação pela borda curta

- Coloque papel Tablóide, Tablóide Extra, A3 e SRA3 com **alimentação pela borda curta** na Bandeja 1 (MPT).
- Coloque o lado a ser impresso com a **face para baixo**.



Observação

Não coloque papel acima da linha de preenchimento da bandeja.

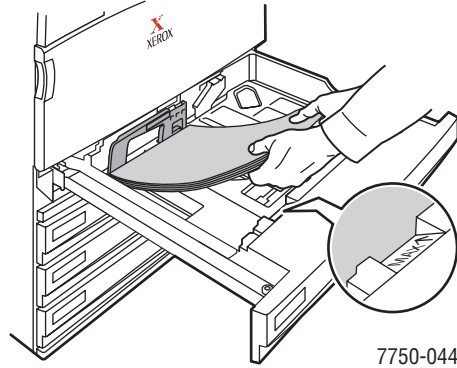
3. Ajuste as guias do papel de acordo com o tamanho da folha.

Selecionando as configurações no painel dianteiro para imprimir em papel brilhante revestido

1. No painel dianteiro da impressora, siga um destes procedimentos:
 - Pressione o botão **OK** se tanto **Cartão fino** quanto o tamanho correto do papel estão selecionados. Vá para a Etapa 4.
 - Selecione **Alterar** caso o tamanho ou o tipo de papel selecionado não estejam corretos e pressione o botão **OK**. Vá para a Etapa 2.
2. Selecione **Cartão fino** e pressione o botão **OK**.
3. Selecione o tamanho de papel e pressione o botão **OK** para salvar sua seleção.
4. No driver da impressora, selecione o tipo de papel ou a **Bandeja 1 (MPT)** como origem do papel.

Imprimindo em papel revestido brilhante na bandeja 2

1. Insira o papel brilhante revestido **com alimentação pela borda longa e face para cima** na bandeja.



Observação

Não coloque papel acima da linha de preenchimento da bandeja.

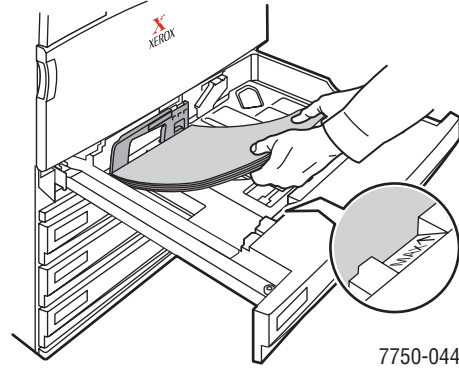
2. Ajuste as guias do papel de acordo com o tamanho da folha.

Selecionando as configurações no painel dianteiro para imprimir em papel brilhante revestido

1. No painel dianteiro da impressora, siga um destes procedimentos:
 - Pressione o botão **OK** se tanto **Cartão fino** quanto o tamanho correto do papel estão selecionados. Vá para a Etapa 4.
 - Selecione **Alterar** caso o tamanho ou o tipo de papel selecionado não estejam corretos e pressione o botão **OK**. Vá para a Etapa 2.
2. Selecione **Cartão fino** e pressione o botão **OK**.
3. Selecione uma das seguintes opções de tamanho de papel:
 - O tamanho de papel exibido ou **Detectado automaticamente**
 - **Personalizado**: Requer que você selecione valores de largura e altura personalizados.
4. No driver da impressora, selecione o tipo de papel ou a **Bandeja 2** como origem do papel.

Imprimindo em papel brilhante revestido nas bandejas 3 a 5

1. Insira o papel brilhante revestido **com alimentação pela borda longa e face para cima** na bandeja.



Observação

Não coloque papel acima da linha de preenchimento da bandeja.

2. Ajuste as guias do papel de acordo com o tamanho da folha.

Selecionando as configurações no painel dianteiro para imprimir em papel brilhante revestido

1. No painel dianteiro da impressora, siga um destes procedimentos:
 - Pressione o botão **OK** se **Cartão fino** estiver selecionado.
 - Selecione **Cartão fino** e pressione o botão **OK**.
2. No driver da impressora, selecione o tipo de papel ou **bandeja 3, 4** ou **5** como origem de papel.

Imprimindo em papel fotográfico digital

É possível imprimir em papel fotográfico somente a partir da bandeja 1 (MPT). Ele deve ser impresso apenas em um lado. Para solicitar o papel Phaser® fotográfico digital Photo ou outros suprimentos, entre em contato com o revendedor local ou visite o site da Web da Xerox em www.xerox.com/office/supplies.

Instruções

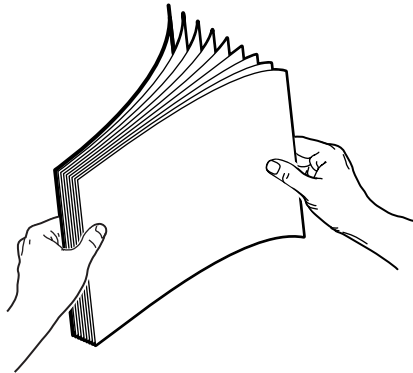
- Não abra pacotes fechados de papel enquanto não estiver pronto para colocá-los na impressora. Deixe o papel no pacote original e deixe as embalagens na caixa de remessa até estar pronto para usá-lo.
- Remova todos os outros papéis da bandeja 1 (MPT) antes de colocar papel fotográfico.
- Coloque apenas a quantidade de papel que planeja usar. Reinsira o papel não usado no pacote original e feche. Movimente o estoque de papel com frequência.
- Para obter melhores resultados, use papel Phaser fotográfico digital Photo. Esse papel foi desenvolvido para fornecer o melhor desempenho com a impressora Phaser 7750.

Cuidado

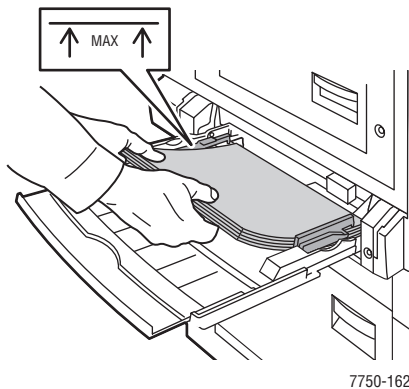
Não use papéis fotográficos desenvolvidos para impressoras a jato de tinta. O revestimento desses papéis pode danificar o fusor.

Imprimindo em papel fotográfico digital na bandeja 1 (MPT)

1. Ventile o papel fotográfico para liberar as folhas que possam estar grudadas.



2. Coloque o papel fotográfico com **alimentação pela borda longa** na bandeja 1 (MPT). Coloque o lado a ser impresso com a **face para baixo**.



Observação

Não coloque papel acima da linha de preenchimento da bandeja.

3. Ajuste as guias do papel de acordo com o tamanho da folha.

Selecionando as configurações do painel dianteiro para imprimir em papel fotográfico

1. No painel dianteiro da impressora, siga um destes procedimentos:
 - Pressione o botão **OK** se tanto **Papel Fotográfico Phaser** quanto o tamanho correto do papel estão selecionados. Vá para a Etapa 4.
 - Selecione **Alterar** caso o tamanho ou o tipo de papel selecionado não estejam corretos e pressione o botão **OK**. Vá para a Etapa 2.
2. Selecione **Papel fotográfico Phaser**, e pressione o botão **OK**.
3. Selecione **Carta (8.5 x 11.0 pol.)**, **Personalizado** ou **A4 (210 x 297 mm)**, pressione o botão **OK** para salvar sua seleção.
4. No driver da impressora, selecione o tipo de papel ou a **Bandeja 1 (MPT)** como origem do papel.

Imprimindo cartões postais e folhetos com três dobras

Pode-se imprimir Cartões postais e Folhetos com três dobras Phaser somente na bandeja 1 (MPT). Eles podem ser impressos em dois lados. Para solicitar cartões postais Phaser Premium, folhetos com três dobras Phaser e outros suprimentos, entre em contato com o revendedor local ou visite o site da web da Xerox em www.xerox.com/office/7750supplies.

Instruções

- Guarde os cartões postais e os folhetos com três dobras em suas embalagens originais.
- Não os guarde em locais muito secos ou muito úmidos nem em locais muito quentes ou muito frios. Se forem guardados nessas condições, poderão atolar na impressora ou apresentar problemas de qualidade de impressão.
- Gire o estoque com frequência. Longos períodos de armazenagem podem fazer com que os cartões postais e os folhetos com três dobras fiquem curvos e atolem na impressora.

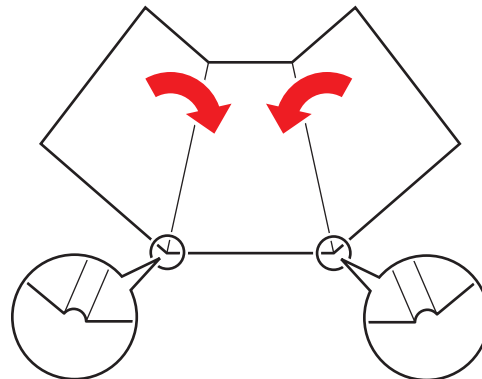
Há modelos de cartões postais e folhetos com três dobras disponíveis no site da web da Xerox em www.xerox.com/office/supplies. Clique em um dos links de modelos na seção **Printing Ideas (Sugestões de impressão)** para obter mais informações.

Cartões postais

Imprima primeiro o lado das informações do cartão postal e, em seguida, o lado do endereço. Consulte [Referência/Imprimindo/Impressão em frente e verso](#) no *CD-ROM de documentação do usuário* para obter mais informações sobre impressão em frente e verso.

Folhetos com três dobras

Os folhetos com três dobras possuem marcações em alto relevo dentro do folheto. Para obter um melhor resultado, imprima primeiro a parte externa do folheto e em seguida a parte interna.

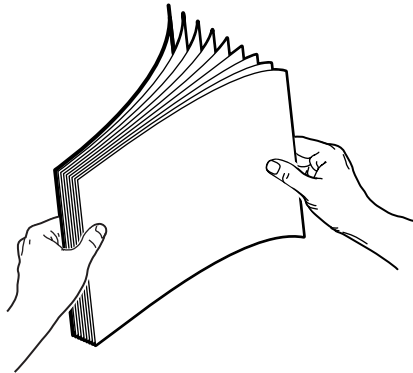


Observação

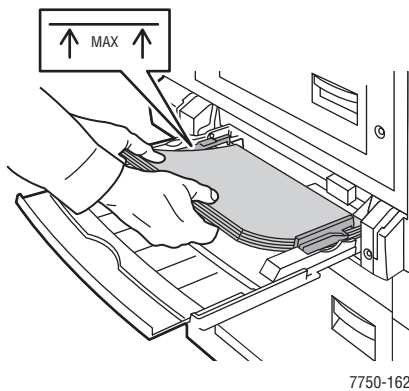
Não imprima na parte marcada dos folhetos com três dobras, pois é por lá que eles serão dobrados.

Colocando cartões postais e folhetos com três dobras na bandeja 1 (MPT)

1. Ventile-os para liberar as folhas que possam estar grudadas.



2. Coloque as etiquetas com **alimentação pela borda longa e face para baixo** na bandeja 1 (MPT).
 - **Cartões postais:** Coloque a parte **superior** da página para entrar na **frente** da impressora.
 - **Folhetos com três dobras:** Coloque a parte **superior** da página em direção à **frente** da impressora.



Observação

Não coloque papel acima da linha de preenchimento da bandeja.

3. Ajuste as guias do papel de acordo com o tamanho da folha.

Selecionando as configurações do painel dianteiro para imprimir cartões postais e folhetos com três dobras Phaser

Imprimindo o lado um ou impressão em um lado

1. No painel dianteiro da impressora, siga um destes procedimentos:
 - Pressione o botão **OK** se tanto **Cartão grosso** quanto o tamanho correto do papel estão selecionados. Vá para a Etapa 4.
 - Selecione **Alterar** caso o tamanho ou o tipo de papel selecionado não estejam corretos e pressione o botão **OK**. Vá para a Etapa 2.
2. Selecione **Cartão grosso** e pressione o botão **OK**.
3. Selecione o tamanho correto de papel e pressione o botão **OK** para salvar sua seleção.
4. No driver da impressora, selecione o tipo de papel ou a **Bandeja 1 (MPT)** como origem do papel.
5. Ajuste as guias do papel de acordo com o tamanho da folha.

Caso esteja imprimindo manualmente páginas em frente e verso, siga as instruções em “Imprimindo do lado 2”.

Imprimindo do lado 2

1. Coloque as folhas com **alimentação pela borda longa** na bandeja 1 (MPT).
2. Coloque o lado a ser impresso com a **face para baixo** (lado impresso com **face para cima**).
3. Selecione uma destas opções:
 - **Cartões postais**: Coloque a parte **superior** da página impressa para entrar na **frente** da impressora.
 - **Folhetos com três dobras**: Coloque a parte **superior** da página impressa em direção à **frente** da impressora.
4. Ajuste as guias do papel de acordo com o tamanho da folha.
5. Ajuste a guia para largura e ao comprimento do papel.

Imprimindo em papel resistente

O papel resistente Phaser pode ser impresso de qualquer bandeja. Você também pode imprimir em ambos os lados do papel das bandejas 2 a 5 usando a opção de impressão automática em frente e verso. Não realize impressão manual em frente e verso em papel resistente Phaser. Para obter mais informações sobre impressão automática em frente e verso, vá para [Referência/Imprimindo/Impressão em frente e verso](#) no *CD-ROM de documentação do usuário*.

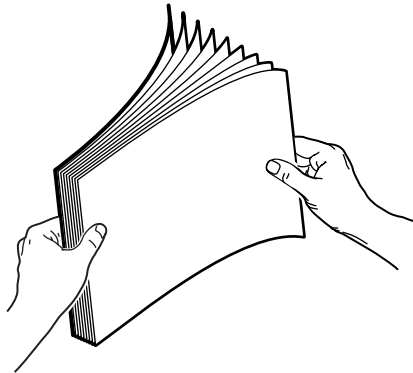
Para solicitar o papel resistente Phaser e outros suprimentos, entre em contato com o revendedor local ou visite o site da web da Xerox em: www.xerox.com/office/7750supplies.

Instruções

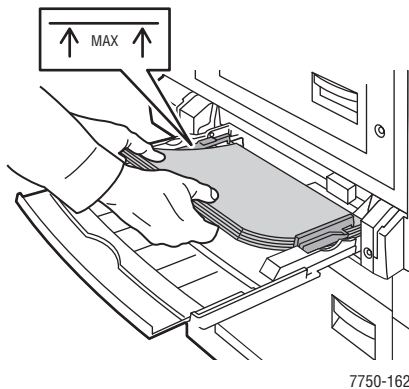
- Guarde o papel resistente Phaser em sua embalagem original.
- Deixe o papel resistente Phaser na embalagem até o momento de usá-lo.
- Não o guarde em locais muito secos ou muito úmidos nem em locais muito quentes ou muito frios. Se for guardado nessas condições, poderá atolar na impressora ou apresentar problemas de qualidade de impressão.
- Remova o papel resistente Phaser da embalagem e, antes de imprimir, aguarde a adaptação dele à temperatura e à umidade da sala.
- Não deixe o papel na impressora quando terminar de imprimir, pois isso pode fazer com que ele fique curvo e atole na impressora.
- Gire o estoque com frequência. Longos períodos de armazenagem podem fazer com que o papel resistente Phaser fique curvo e atole na impressora.

Imprimindo no papel resistente pela bandeja 1 (MPT)

1. Ventile o papel resistente Phaser para liberar as folhas que possam estar grudadas.



2. Coloque o papel resistente Phaser com **alimentação pela borda longa** na bandeja 1 (MPT). Coloque o lado a ser impresso com a **face para baixo**.



Observação

Não coloque papel acima da linha de preenchimento da bandeja.

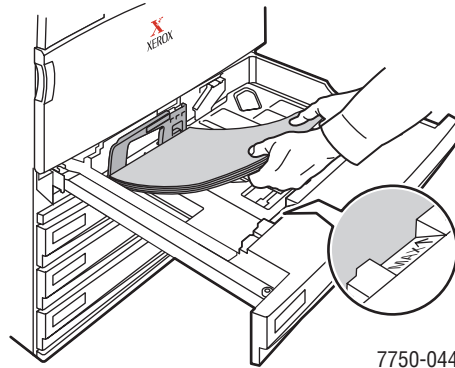
3. Ajuste as guias do papel de acordo com o tamanho da folha.

Selecionando as configurações do painel dianteiro para imprimir em papel resistente

1. No painel dianteiro da impressora, siga um destes procedimentos:
 - Pressione o botão **OK** se tanto **Papel comum de alta gramatura** quanto o tamanho correto do papel estão selecionados. Vá para a Etapa 4.
 - Selecione **Alterar** caso o tamanho ou o tipo de papel selecionado não estejam corretos e pressione o botão **OK**. Vá para a Etapa 2.
2. Selecione **Papel comum de alta gramatura** e pressione o botão **OK**.
3. Selecione o tamanho correto de papel e pressione o botão **OK** para salvar sua seleção.
4. No driver da impressora, selecione o tipo de papel ou a **Bandeja 1 (MPT)** como origem do papel.

Imprimindo no papel resistente pela bandeja 2

1. Insira o papel resistente com **alimentação pela borda longa e face para cima** na bandeja.



Observação

Não coloque papel acima da linha de preenchimento da bandeja.

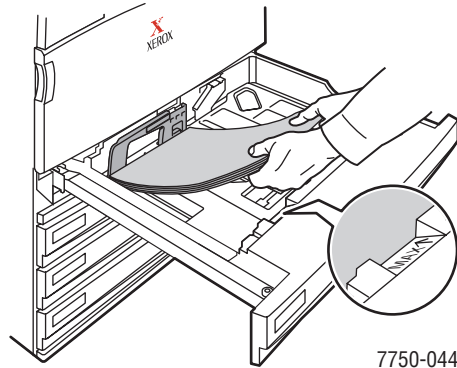
2. Ajuste as guias do papel de acordo com o tamanho da folha.

Selecionando as configurações do painel dianteiro para imprimir em papel resistente

1. No painel dianteiro da impressora, siga um destes procedimentos:
 - Pressione o botão **OK** se tanto **Papel comum de alta gramatura** quanto o tamanho correto do papel estão selecionados. Vá para a Etapa 4.
 - Selecione **Alterar** caso o tamanho ou o tipo de papel selecionado não estejam corretos e pressione o botão **OK**. Vá para a Etapa 2.
2. Selecione **Papel comum de alta gramatura** e pressione o botão **OK**.
3. Selecione uma das seguintes opções de tamanho de papel:
 - O tamanho de papel exibido ou **Detectado automaticamente**
 - **Personalizado**: Requer que você selecione valores de largura e altura personalizados.
4. No driver da impressora, selecione o tipo de papel ou a **Bandeja 2** como origem do papel.

Imprimindo em papel resistente nas bandejas 3 a 5

1. Insira o papel resistente com **alimentação pela borda longa e face para cima** na bandeja.



Observação

Não coloque papel acima da linha de preenchimento da bandeja.

2. Ajuste as guias do papel de acordo com o tamanho da folha.

Selecionando as configurações do painel dianteiro para imprimir em papel resistente

1. No painel dianteiro da impressora, siga um destes procedimentos:
 - Pressione o botão **OK** se **Papel comum de alta gramatura** estiver selecionado.
 - Selecione **Papel comum de alta gramatura** e pressione o botão **OK**.
2. Selecione o tamanho correto de papel e pressione o botão **OK** para salvar sua seleção.
3. No driver da impressora, selecione o tipo de papel ou **bandeja 3, 4 ou 5** como origem de papel.