

Papier spécial

Cette rubrique aborde notamment les aspects suivants :

- « Impression sur du papier couché », page 2-62
- « Impression sur du papier photo numérique », page 2-67
- « Impression de cartes postales et de brochures trois volets », page 2-69
- « Impression sur du papier à l'épreuve des intempéries », page 2-72

Impression sur du papier couché

Vous pouvez imprimer du papier couché à partir de n'importe quel bac. Pour commander du papier couché ou d'autres consommables, contactez votre revendeur local ou visitez le site Web Xerox à l'adresse www.xerox.com/office/supplies.

Instructions

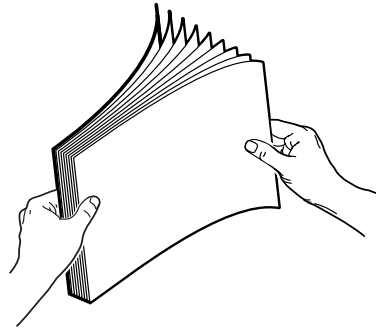
- Utilisez uniquement du papier couché conçu pour les imprimantes laser couleur d'un grammage compris entre 106 et 169 g/m² (couverture entre 50 et 60 livres, index entre 65 et 90 livres, papier commercial entre 32 et 40 livres). Du papier couché mince pourrait endommager le fuser.
- N'ouvrez pas les paquets de papier avant d'être prêt à procéder au chargement dans l'imprimante. Laissez le papier dans l'emballage d'origine et laissez les paquets dans le carton d'emballage jusqu'à utilisation.
- Retirez tout le papier du bac avant de charger du papier couché.
- Chargez uniquement la quantité de papier que vous prévoyez utiliser. Réinsérez le papier non utilisé dans l'emballage d'origine et refermez ce dernier. Effectuez de fréquentes rotations des stocks de papier.
- Pour obtenir les meilleurs résultats, utilisez du papier couché Phaser. Ce papier est conçu pour garantir des performances optimales sur l'imprimante Phaser 7750.

Attention

Évitez d'utiliser des papiers couchés destinés à des imprimantes à jet d'encre. Les couchages de ces papiers peuvent endommager le fuser.

Impression sur du papier couché dans le bac 1 (multisupport)

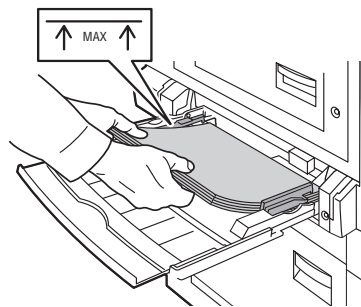
1. Ventilez le papier couché pour éliminer toute adhérence entre les feuilles.



2. Insérez le papier couché dans le bac 1 (multisupport).

Alimentation bord long

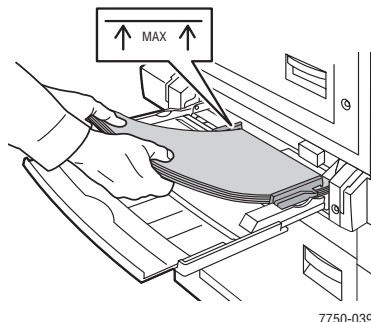
- Placez le papier Letter et A4 **en alimentation bord long** dans le bac 1 (multisupport).
- Placez le côté à imprimer **face en dessous**.



7750-162

Alimentation bord court

- Placez le papier Tabloid, Tabloid Extra, A3 et SRA3 **en alimentation bord court** dans le bac 1 (multisupport).
- Placez le côté à imprimer **face en dessous**.



Remarque

Ne chargez pas de papier au-dessus de la ligne de remplissage du bac.

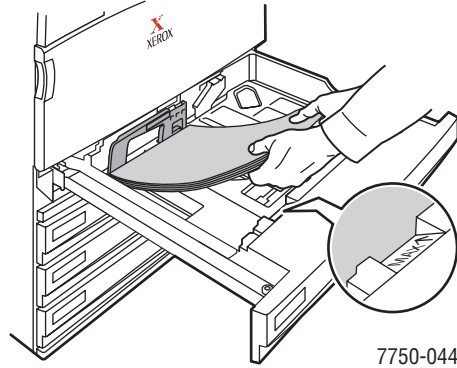
3. Réglez les guides papier en fonction du format du papier.

Sélection des paramètres du panneau avant pour une impression sur du papier couché

1. Sur le panneau avant de l'imprimante, effectuez l'une des actions suivantes :
 - Appuyez sur le bouton **OK** si **Cartes minces** et le format de papier approprié sont sélectionnés. Passez à l'étape 4.
 - Sélectionnez **Modifier** si un autre type de papier ou un format de papier incorrect est sélectionné et appuyez sur le bouton **OK**. Passez à l'étape 2.
2. Sélectionnez **Cartes minces** et appuyez sur le bouton **OK**.
3. Sélectionnez le format de papier et appuyez sur le bouton **OK** pour enregistrer votre sélection.
4. Dans le pilote de l'imprimante, sélectionnez le type de papier ou le **bac 1 (multisupport)** comme source de papier.

Impression sur du papier couché dans le bac 2

1. Insérez dans le bac le papier couché **en alimentation bord long** et la face à imprimée tournée vers le haut.



Remarque

Ne chargez pas de papier au-dessus de la ligne de remplissage du bac.

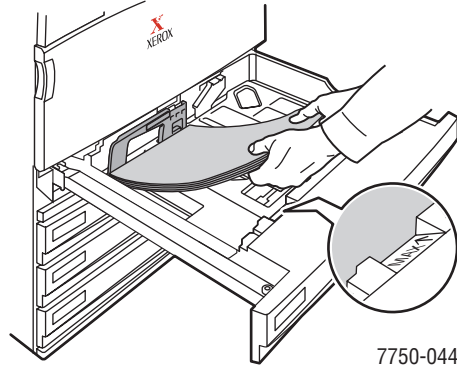
2. Réglez les guides papier en fonction du format du papier.

Sélection des paramètres du panneau avant pour une impression sur du papier couché

1. Sur le panneau avant de l'imprimante, effectuez l'une des actions suivantes :
 - Appuyez sur le bouton **OK** si **Cartes minces** et le format de papier approprié sont sélectionnés. Passez à l'étape 4.
 - Sélectionnez **Modifier** si un autre type de papier ou un format de papier incorrect est sélectionné et appuyez sur le bouton **OK**. Passez à l'étape 2.
2. Sélectionnez **Cartes minces** et appuyez sur le bouton **OK**.
3. Sélectionnez l'une des options de format de papier suivantes :
 - Le format de papier affiché ou **Déecté automatiquement**
 - **Personnalisé**: impose la sélection de valeurs de largeur et de hauteur personnalisées.
4. Dans le pilote de l'imprimante, sélectionnez le type de papier ou le **bac 2** comme source de papier.

Impression sur du papier couché dans les bacs 3 à 5

1. Insérez dans le bac le papier couché en alimentation bord long et la face à imprimée tournée vers le haut.



Remarque

Ne chargez pas de papier au-dessus de la ligne de remplissage du bac.

2. Réglez les guides papier en fonction du format du papier.

Sélection des paramètres du panneau avant pour une impression sur du papier couché

1. Sur le panneau avant de l'imprimante, effectuez l'une des actions suivantes :
 - Appuyez sur le bouton **OK** si **Cartes minces** est sélectionné.
 - Sélectionnez **Cartes minces** et appuyez sur le bouton **OK**.
2. Dans le pilote d'imprimante, sélectionnez le type de papier ou **Bac 3, 4** ou **5** comme source de papier.

Impression sur du papier photo numérique

Une impression sur papier photo n'est possible qu'à partir du bac 1 (multisupport). L'impression recto-verso est impossible. Pour commander du papier photo numérique Phaser® ou d'autres consommables, contactez votre revendeur local ou visitez le site Web Xerox à l'adresse www.xerox.com/office/supplies.

Instructions

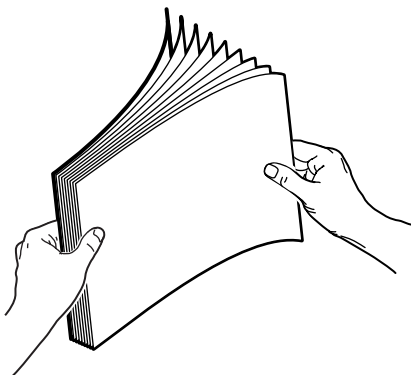
- N'ouvrez pas les paquets de papier avant d'être prêt à procéder au chargement dans l'imprimante. Laissez le papier dans l'emballage d'origine et laissez les paquets dans le carton d'emballage jusqu'à utilisation.
- Retirez tout le papier du bac 1 (multisupport) avant de charger du papier photo.
- Chargez uniquement la quantité de papier que vous prévoyez utiliser. Réinsérez le papier non utilisé dans l'emballage d'origine et refermez ce dernier. Effectuez de fréquentes rotations des stocks de papier.
- Pour obtenir les meilleurs résultats, utilisez du papier photo numérique Phaser. Ce papier est conçu pour garantir des performances optimales sur l'imprimante Phaser 7750.

Attention

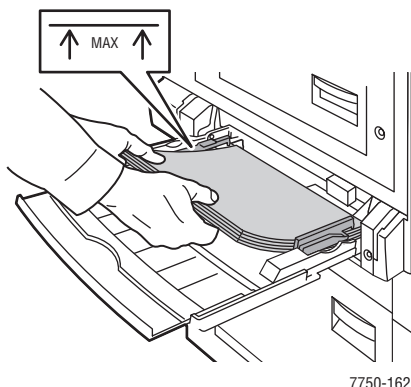
Évitez d'utiliser des papiers photo destinés à des imprimantes à jet d'encre. Les couchages de ces papiers peuvent endommager le fuser.

Impression sur du papier photo numérique le bac 1 (multisupport)

1. Ventilez le papier photo pour éliminer toute adhérence entre les feuilles.



2. Insérez le papier photo **en alimentation bord long** dans le bac 1 (multisupport). Placez le côté à imprimer **face en dessous**.



Remarque

Ne chargez pas de papier au-dessus de la ligne de remplissage du bac.

3. Réglez les guides papier en fonction du format du papier.

Sélection des paramètres du panneau avant pour imprimer sur du papier photo

1. Sur le panneau avant de l'imprimante, effectuez l'une des actions suivantes :
 - Appuyez sur le bouton **OK** si **Papier photo Phaser** et le format de papier approprié sont sélectionnés. Passez à l'étape 4.
 - Sélectionnez **Modifier** si un autre type de papier ou un format de papier incorrect est sélectionné et appuyez sur le bouton **OK**. Passez à l'étape 2.
2. Sélectionnez **Papier photo Phaser** et appuyez sur le bouton **OK**.
3. Sélectionnez **Letter (8,5 x 11,0 po.)**, **Personnalisé** ou **A4 (210 x 297 mm)** et appuyez sur le bouton **OK** pour enregistrer votre sélection.
4. Dans le pilote de l'imprimante, sélectionnez le type de papier ou le **bac 1 (multisupport)** comme source de papier.

Impression de cartes postales et de brochures trois volets

L'impression sur cartes postales Phaser et brochures trois volets Phaser n'est possible qu'à partir du bac 1 (multisupport). L'impression recto-verso est possible. Pour commander des cartes postales de qualité supérieure Phaser, des brochures trois volets Phaser, ou d'autres consommables, contactez votre revendeur local ou visitez le site Web Xerox à l'adresse www.xerox.com/office/7750supplies.

Instructions

- Stockez les cartes postales et les brochures à trois volets dans leur emballage d'origine.
- Evitez de stocker les cartes postales et les brochures trois volets dans des conditions extrêmes de sécheresse, d'humidité ou de température. Le stockage de ces supports dans des conditions extrêmes pourrait provoquer un bourrage dans l'imprimante ou entraîner des problèmes de qualité d'impression.
- Evitez de le stocker trop longtemps. Lors de longues périodes de stockage dans des conditions extrêmes, les cartes postales et les brochures trois volets peuvent se gondoler et entraîner des bourrages dans l'imprimante.

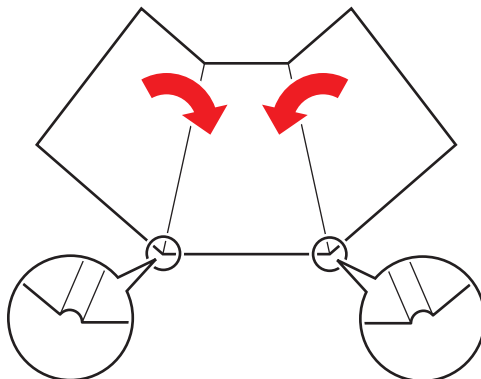
Des modèles pour cartes postales et brochures trois volets sont proposés sur le site Web Xerox à l'adresse www.xerox.com/office/supplies. Cliquez sur l'un des liens de modèle dans la section **Printing Ideas** (Idées d'impression).

Cartes postales

Imprimez d'abord le côté informations de la carte postale, puis le côté adresse. Pour plus d'informations sur l'impression recto-verso, consultez [Référence/Impression/Impression recto-verso](#) sur le *CD-ROM Documentation utilisateur*.

Brochures trois volets

Les brochures trois volets présentent des plis internes en relief. Pour optimiser la qualité des résultats, imprimez d'abord l'extérieur de la brochure, puis l'intérieur.

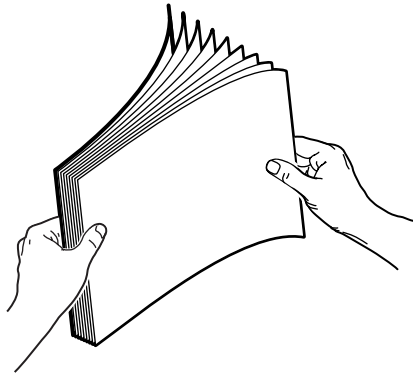


Remarque

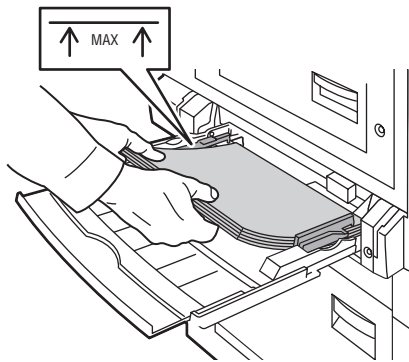
N'imprimez pas sur les rainures en relief des brochures trois volets. Les brochures trois volets doivent être pliées sur ces rainures.

Chargement de cartes postales et de brochures trois volets dans le bac 1 (multisupport)

1. Ventilez les cartes postales ou les brochures trois volets pour éliminer toute adhérence entre les feuilles.



2. Insérez les feuilles **en alimentation bord long** et **face à imprimer tournée vers le bas** dans le bac 1 (multisupport).
 - **Cartes postales** : Placez le **haut** de la page de façon qu'elle entre **en premier** dans l'imprimante.
 - **Brochures trois volets** : Placez le **haut** de la page vers **l'avant** de l'imprimante.



7750-162

Remarque

Ne chargez pas de papier au-dessus de la ligne de remplissage du bac.

3. Réglez les guides papier en fonction du format du papier.

Sélection des paramètres du panneau avant pour imprimer sur des cartes postales Phaser et des brochures trois volets Phaser

Impression recto ou recto-verso

1. Sur le panneau avant de l'imprimante, effectuez l'une des actions suivantes :
 - Appuyez sur le bouton **OK** si **Cartes épaisses** et le format de papier approprié sont sélectionnés. Passez à l'étape 4.
 - Sélectionnez **Modifier** si un autre type de papier ou un format de papier incorrect est sélectionné et appuyez sur le bouton **OK**. Passez à l'étape 2.
2. Sélectionnez **Cartes épaisses** et appuyez sur le bouton **OK**.
3. Sélectionnez le format de papier approprié et appuyez sur le bouton **OK** pour enregistrer votre sélection.
4. Dans le pilote de l'imprimante, sélectionnez le type de papier ou le **bac 1 (multisupport)** comme source de papier.
5. Réglez les guides papier en fonction du format du papier.

Si vous imprimez manuellement des pages recto-verso, suivez les instructions de la section « Impression du deuxième côté ».

Impression du deuxième côté

1. Insérez les feuilles **en alimentation bord long** dans le bac 1 (multisupport).
2. Placez le côté à imprimer **face en dessous**(la face imprimée est **ournée vers le haut**).
3. Sélectionnez l'une des options suivantes :
 - **Cartes postales** : Placez le **haut** de la page imprimée de façon qu'elle entre **en premier** dans l'imprimante.
 - **Brochures trois volets** : Placez le **haut** de la page imprimée vers **l'avant** de l'imprimante.
4. Réglez les guides papier en fonction du format du papier.
5. Ajustez le guide à la largeur et à la longueur du papier.

Impression sur du papier à l'épreuve des intempéries

Vous pouvez imprimer sur du papier à l'épreuve des intempéries à partir de n'importe quel bac. Vous pouvez aussi effectuer une impression recto-verso à partir des bacs 2 à 5 à l'aide de l'option d'impression recto-verso automatique. N'effectuez pas d'impression recto-verso manuelle sur du papier à l'épreuve des intempéries. Pour plus d'informations sur l'impression recto-verso automatique, consultez [Référence/Impression/Impression recto-verso](#) sur le *CD-ROM Documentation utilisateur*.

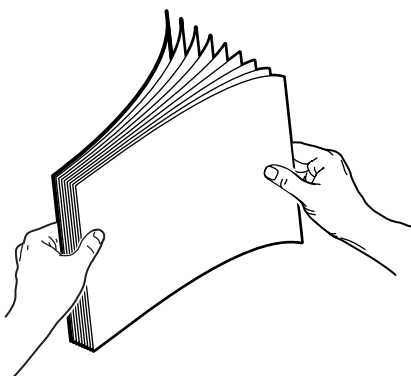
Pour commander du papier à l'épreuve des intempéries Phaser et d'autres consommables, contactez votre revendeur local ou visitez le site Web Xerox à l'adresse www.xerox.com/office/7750supplies.

Instructions

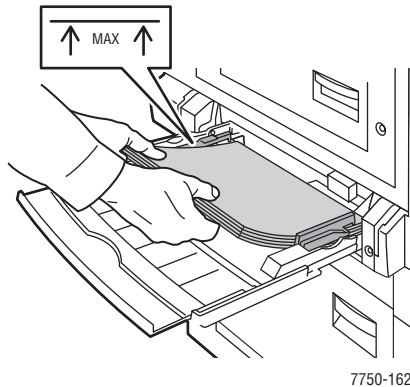
- Stockez le papier à l'épreuve des intempéries Phaser à plat dans l'emballage d'origine.
- Laissez le papier à l'épreuve des intempéries Phaser dans son emballage d'origine jusqu'au moment d'utilisation.
- Evitez de stocker le papier à l'épreuve des intempéries Phaser dans des conditions extrêmes de sécheresse, d'humidité ou de température. Le stockage du papier à l'épreuve des intempéries dans des conditions extrêmes pourrait provoquer un bourrage dans l'imprimante ou entraîner des problèmes de qualité d'impression.
- Retirez le papier à l'épreuve des intempéries Phaser de l'emballage et laissez-le s'adapter aux conditions ambiantes de température et d'humidité avant de lancer une impression.
- Ne laissez pas le papier dans l'imprimante une fois l'impression terminée. Le papier pourrait se gondoler et provoquer un bourrage dans l'imprimante.
- Evitez de le stocker trop longtemps. Lors de longues périodes de stockage dans des conditions extrêmes, le papier à l'épreuve des intempéries Phaser peut se gondoler et entraîner des bourrages dans l'imprimante.

Impression sur du papier à l'épreuve des intempéries à partir du bac 1 (multisupport)

1. Ventilez le papier à l'épreuve des intempéries pour éliminer toute adhérence entre les feuilles.



2. Insérez le papier à l'épreuve des intempéries **en alimentation bord long** dans le bac 1 (multisupport). Placez le côté à imprimer **face en dessous**.



Remarque

Ne chargez pas de papier au-dessus de la ligne de remplissage du bac.

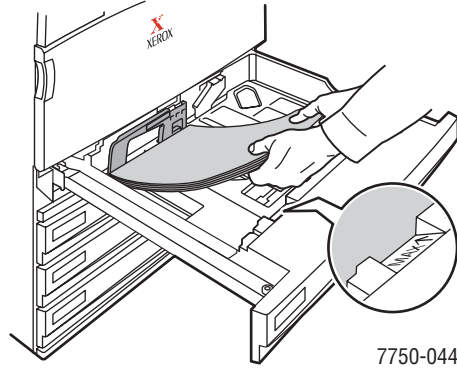
3. Réglez les guides papier en fonction du format du papier.

Sélection des paramètres du panneau avant pour imprimer sur du papier à l'épreuve des intempéries

1. Sur le panneau avant de l'imprimante, effectuez l'une des actions suivantes :
 - Appuyez sur le bouton **OK** si **Papier ordinaire lourd** et le format de papier approprié sont sélectionnés. Passez à l'étape 4.
 - Sélectionnez **Modifier** si un autre type de papier ou un format de papier incorrect est sélectionné et appuyez sur le bouton **OK**. Passez à l'étape 2.
2. Sélectionnez **Papier ordinaire lourd** et appuyez sur le bouton **OK**.
3. Sélectionnez le format de papier approprié et appuyez sur le bouton **OK** pour enregistrer votre sélection.
4. Dans le pilote de l'imprimante, sélectionnez le type de papier ou le **bac 1 (multisupport)** comme source de papier.

Impression sur du papier à l'épreuve des intempéries à partir du bac 2

1. Insérez dans le bac du papier à l'épreuve des intempéries **en alimentation bord long** et la **face à imprimée tournée vers le haut**.



Remarque

Ne chargez pas de papier au-dessus de la ligne de remplissage du bac.

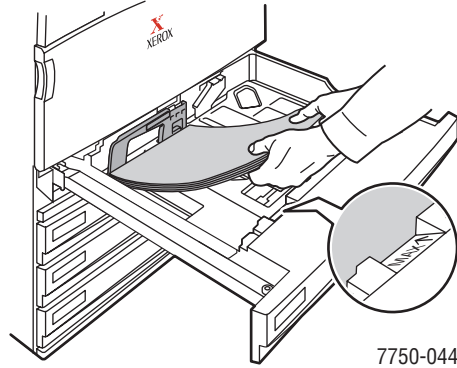
2. Réglez les guides papier en fonction du format du papier.

Sélection des paramètres du panneau avant pour imprimer sur du papier à l'épreuve des intempéries

1. Sur le panneau avant de l'imprimante, effectuez l'une des actions suivantes :
 - Appuyez sur le bouton **OK** si **Papier ordinaire lourd** et le format de papier approprié sont sélectionnés. Passez à l'étape 4.
 - Sélectionnez **Modifier** si un autre type de papier ou un format de papier incorrect est sélectionné et appuyez sur le bouton **OK**. Passez à l'étape 2.
2. Sélectionnez **Papier ordinaire lourd** et appuyez sur le bouton **OK**.
3. Sélectionnez l'une des options de format de papier suivantes :
 - Le format de papier affiché ou **Détection automatique**
 - **Personnalisé**: impose la sélection de valeurs de largeur et de hauteur personnalisées.
4. Dans le pilote de l'imprimante, sélectionnez le type de papier ou le **bac 2** comme source de papier.

Impression sur du papier à l'épreuve des intempéries dans les bacs 3 à 5

1. Insérez dans le bac du papier à l'épreuve des intempéries **en alimentation bord long et la face à imprimée tournée vers le haut.**



Remarque

Ne chargez pas de papier au-dessus de la ligne de remplissage du bac.

2. Réglez les guides papier en fonction du format du papier.

Sélection des paramètres du panneau avant pour imprimer sur du papier à l'épreuve des intempéries

1. Sur le panneau avant de l'imprimante, effectuez l'une des actions suivantes :
 - Appuyez sur le bouton **OK** si **Papier ordinaire lourd** est sélectionné.
 - Sélectionnez **Papier ordinaire lourd** et appuyez sur le bouton **OK**.
2. Sélectionnez le format de papier approprié et appuyez sur le bouton **OK** pour enregistrer votre sélection.
3. Dans le pilote d'imprimante, sélectionnez le type de papier ou **Bac 3, 4** ou **5** comme source de papier.