

## Skrivargenomgång

Det här avsnittet omfattar:

- "Skrivarfunktioner" på sidan 1-2
- "Tillgängliga konfigurationer" på sidan 1-3
- "Sedd framifrån" på sidan 1-4
- "Sedd bakifrån" på sidan 1-4
- "Invändiga delar" på sidan 1-4
- "Tillbehör och uppgraderingar" på sidan 1-5
- "Resurser" på sidan 1-6

## Skrivarfunktioner

Färglaserskrivaren Phaser 7750 innehåller många funktioner som du har nytta av.

- Goda prestanda och överlägsen utskriftskvalitet
  - 35 sidor per minut (ppm) för både färgutskrifter och svartvita utskrifter
  - Mindre än 11 sekunders väntetid för första sidan vid färgutskrifter
  - Mindre än 10 sekunders väntetid för första sidan vid svartvita utskrifter
  - Kundinstallerbara konfigurationsuppgraderingar
- Flexibel pappershantering
  - Nedre 1500 – arksfack (tillbehör)
  - Högkapacitetsmatare för 2500 ark (tillbehör)
  - Efterbehandlingsenhet med häftningsfunktion (konfigurationerna Phaser 7750DN, 7750GX och 7750DXF)
  - Automatisk dubbelsidig utskrift (endast konfigurationerna Phaser 7750DN, 7750GX och 7750DXF)
  - Manuella dubbelsidiga utskrifter (för de materialtyper som stöds)
- Stor mängd produktivitetfunktioner
  - Tonerkassetterna ger utmärkt utskriftskvalitet och är enkla att ersätta.
  - Felsökning online med PhaserSMART.
  - CentreWare Internet Services (en inbäddad webbserver) hjälper dig hantera, konfigurera och felsöka skrivaren från datorn.
  - PrintingScout ger meddelanden och vägledning på skärmen om skrivaren behöver hjälp.
  - MaiLinX e – postaviserar en utvald person när tillbehör eller service behövs.
  - MaiLinX skriver ut på din nätverksskrivare var som helst ifrån när du fått e – post.

## Tillgängliga konfigurationer

Färglaserskrivaren Phaser 7750 finns i fyra olika konfigurationer.

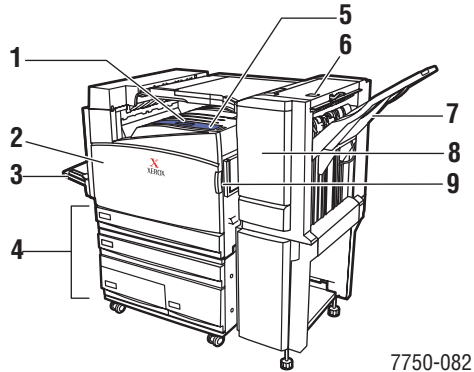
Funktioner	Skrivarkonfiguration			
	7750B	7750DN	7750GX	7750DXF
Maximal utskriftshastighet	35	35	35	35
Standardminne (MB)	256	384	512	512
PostScript – och PCL – teckensnitt	Ja	Ja	Ja	Ja
Säker utskrift, korrekturutskrift och sparad utskrift	NA*	Ja	Ja	Ja
Automatisk dubbelsidig utskrift	NA*	Ja	Ja	Ja
Fotoläge	NA*	Ja	Ja	Ja
Standardupplösningar (dpi)	1200x1200	1200x1200	1200x1200	1200x1200
Nedre 1500 – arksfack	Tillbehör†	Tillbehör†	Ja	NA
Högkapacitetsmatare för 2500 ark	Tillbehör†	Tillbehör†	NA	Ja
Utskrifter i banderollstorlek	NA*	Ja	Ja	Ja
USB – anslutning	Ja	Ja	Ja	Ja
10/100 Ethernet – anslutning	NA*	Ja	Ja	Ja
Intern hårddisk	Ja	Ja	Ja	Ja
Slutbehandlingsenhet	NA	Tillbehör†	Tillbehör	Ja
Byta fack	Tillbehör†	Tillbehör†	Ja	Ja

\*Kräver uppgradering till Phaser 7750DN.

†Kräver en mataruppgradering.

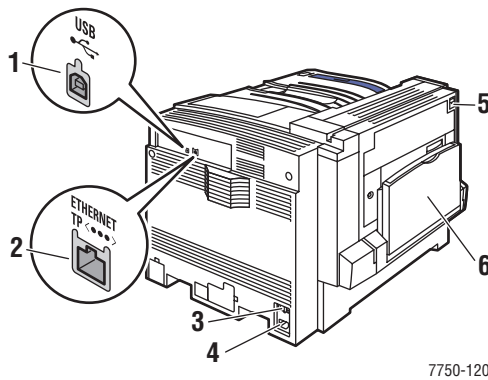
Alla konfigurationer stöder två minneskortplatser. Maximalt minne är 1 gigabyte (GB).

## Sedd framifrån



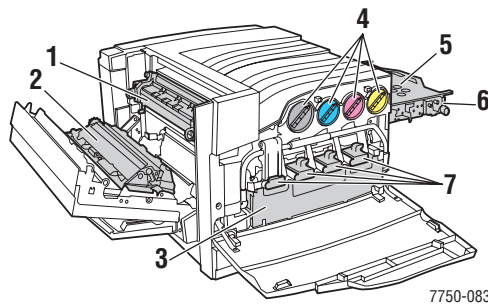
1. Övre utmatningsfack
2. Främre lucka
3. Fack 1 (MPT)  
(flerfunktionsfack – skrivarens vänstra sida)
4. Högkapacitetsmatare för 2500 ark  
(Nedre 1500 – arksfack visas ej)
5. Strömbrytare
6. Spak till efterbehandlingsenhetens lucka H
7. Efterbehandlingsenhetens utmatningsfack
8. Efterbehandlingsenhetens lucka J
9. Spak till höger framlucka  
(spaken på vänster sida visas ej).

## Sedd bakifrån



1. USB – anslutning
2. Ethernet 10/100 Base – T – anslutning
3. Återställningsknapp för jordfelsbrytare
4. Uttag för nätsladd
5. Spärr till den främre luckan A
6. Fack 1 (flerfunktionsfack) i stängt läge

## Invändiga delar



1. Värmeenhet
2. Överföringsrulle
3. Spillkassett
4. Tonerkassetter
5. Ackumulatorband
6. Ackumulatorbandrengörare
7. Bildenheter

## **Tillbehör och uppgraderingar**

Till färglaserskrivaren Phaser 7750 finns flera olika tillbehör och uppgraderingar.

### **Tillbehör**

- Minneskort med 128 Mb RAM
- Minneskort med 256 Mb RAM
- Minneskort med 512 Mb RAM
- Nedre 1500 – arksfack
- Högkapacitetsmatare för 2500 ark
- Efterbehandlingsenhet och häftenhet
- Programvaran PhaserMatch (CD – ROM – skiva)

### **Uppgraderingar**

- Uppgraderingssats för Phaser 7750B till Phaser 7750DN

Mer information om tillbehör och uppgraderingar hittar du på webbplatsen [www.xerox.com/office/7750supplies](http://www.xerox.com/office/7750supplies).

### **Extrautrustning**

- Skrivarvagn (7750B eller 7750DN)

## **Färg**

I Xerox Phaser färgskrivare har man samlat 20 års erfarenhet av skrivare. Medan olika modeller är optimerade för vissa uppgifter som snabba, lätta kontorsutskrifter eller komplicerade, stora format med bilder har alla Phaser färgskrivare de viktiga egenskaper som bidragit till Xerox goda rykte vad gäller kvalitet på färgbilder.

Utomordentlig färgkvalitet börjar med styrenheten. Xerox konstruerar och utformar styrenheten för Phaser. Genom att skrivaren samarbetar med en avancerad drivrutin för skrivaren kan den till exempel hantera anpassade färgtabeller för noggrann färgåtergivning. TekColor Correction använder den bästa typen av färgkorrigering för varje element på sidan. Detta ger klara, levande färger i helt fyllda områden, hög upplösning i foton och skarp text.

Skrivaren använder också Adobe PostScript 3 för att uppnå bästa sidotolkning och högsta bildkvalitet. Tillsammans ger denna kombination av funktioner högsta kvalitet för ett brett spektrum av utskriftsbehov.

Mer information om färger och skrivaren hittar du i [Referens/Skriva ut/Använda färg](#) på *Cd-romskivan Användardokumentation*.

## Resurser

Du kan få information om skrivaren och dess möjligheter från följande källor:

Information	Källa
Installationshandbok	Information som kom tillsammans med skrivaren
Snabbpreferensguid	Information som kom tillsammans med skrivaren
Garanti	Information som kom tillsammans med skrivaren
Tillbehörshandbok	Information som kom tillsammans med skrivaren
Referenshandbok	Information som kom tillsammans med skrivaren ( <i>Cd-romskivan Användardokumentation</i> )
Skrivarhanteringsverktyg	<a href="http://www.xerox.com/office">www.xerox.com/office</a>
infoSMART kunskapsbas	<a href="http://www.xerox.com/office/infoSMART">www.xerox.com/office/infoSMART</a>
PhaserSMART	<a href="http://www.phaserSMART">www.phaserSMART</a>
Teknisk support	<a href="http://www.xerox.com/office/support">www.xerox.com/office/support</a>
Informationssidor	<ul style="list-style-type: none"><li>■ Frontpanel</li><li>■ CentreWare IS</li><li>■ Skrivardrivrutin</li></ul>