

## Roteiro da impressora

Este tópico inclui:

- "Recursos da impressora" na página 1-2
- "Configurações disponíveis" na página 1-3
- "Vista dianteira" na página 1-4
- "Vista traseira" na página 1-4
- "Componentes internos" na página 1-4
- "Opções, atualizações e acessórios da impressora" na página 1-5
- "Recursos" na página 1-6

## Recursos da impressora

A impressora a laser em cores Phaser 7750 incorpora muitos registros para atender às suas necessidades de impressão.

- Excelente desempenho e qualidade de impressão superior
  - 35 páginas por minuto (ppm) tanto para impressões coloridas quanto monocromáticas
  - Menos de 11 segundos para impressões coloridas da primeira página
  - Menos de 10 segundos para impressões monocromáticas da primeira página
  - Atualizações de configuração que podem ser instaladas pelo cliente
- Manuseio flexível de papel
  - Conjunto da bandeja inferior para 1.500 folhas opcional
  - Alimentador de alta capacidade para 2500 folhas opcional
  - Módulo de acabamento com grampeador opcional (compatível com as configurações Phaser 7750DN, 7750GX e 7750DXF)
  - Impressão automática em frente e verso (disponível somente nas configurações Phaser 7750DN, 7750GX e 7750DXF)
  - Impressão manual em frente e verso (disponível para os tipos de material suportados)
- Ampla variedade de recursos de produtividade
  - Os cartuchos de toner oferecem uma qualidade de impressão excelente e são de fácil substituição.
  - A PhaserSMART oferece solução de problemas on-line.
  - Os Serviços do CentreWare na Internet (um servidor da Web interno) ajudam a gerenciar, configurar e resolver problemas da impressora em seu computador.
  - O PrintingScout fornece notificação e orientação na tela caso a impressora precise de ajuda.
  - O e-mail do MaiLinX notifica uma pessoa específica quando há necessidade de suprimentos ou manutenção.
  - O MaiLinX imprime na impressora de rede a partir de qualquer local no qual você tenha e-mail.

## Configurações disponíveis

A impressora a laser em cores Phaser 7750 está disponível em quatro configurações.

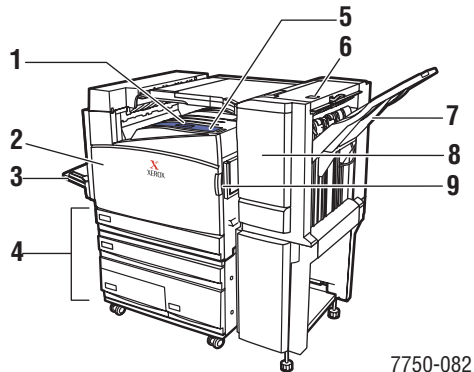
Recursos	Configuração da impressora			
	7750B	7750DN	7750GX	7750DXF
Velocidade máxima de impressão	35	35	35	35
Memória padrão (MB)	256	384	512	512
Fontes PostScript e PCL	Sim	Sim	Sim	Sim
Trabalhos de impressão protegida, de prova e salva	NA*	Sim	Sim	Sim
Impressão automática em frente e verso	NA*	Sim	Sim	Sim
Modo foto	NA*	Sim	Sim	Sim
Resoluções máximas (dpi)	1200x1200	1200x1200	1200x1200	1200x1200
Conjunto da bandeja inferior para 1.500 folhas	Opcional†	Opcional†	Sim	NA
Alimentador de alta capacidade para 2.500 folhas	Opcional†	Opcional†	NA	Sim
Impressão de faixa	NA*	Sim	Sim	Sim
Conexão USB	Sim	Sim	Sim	Sim
Conexão Ethernet 10/100	NA*	Sim	Sim	Sim
Disco rígido interno	Sim	Sim	Sim	Sim
Módulo de acabamento	NA	Opcional†	Opcional	Sim
Alternância de bandejas	Opcional†	Opcional†	Sim	Sim

\*Requer uma atualização para Phaser 7750DN.

†Requer uma atualização para alimentador.

Todas as configurações suportam dois slots de memória. A memória máxima é de 1 Gigabyte (GB).

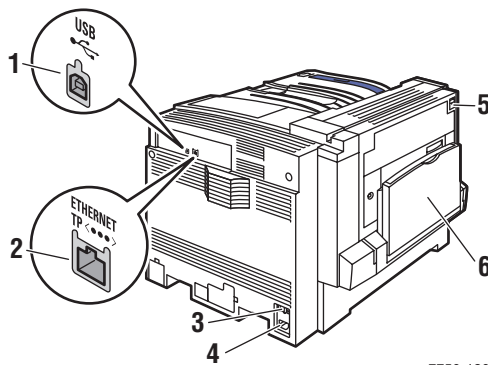
## Vista dianteira



7750-082

1. Bandeja de saída superior
2. Porta dianteira
3. Bandeja 1 (MPT) (lado esquerdo da impressora)
4. Alimentador de alta capacidade para 2.500 folhas (o conjunto da bandeja inferior para 1.500 folhas não é mostrado)
5. Interruptor de alimentação
6. Liberação da porta superior H do módulo de acabamento
7. Bandeja de saída do módulo de acabamento
8. Porta J do módulo de acabamento
9. Liberação do lado direito da porta dianteira (Liberação do lado esquerdo não exibida.)

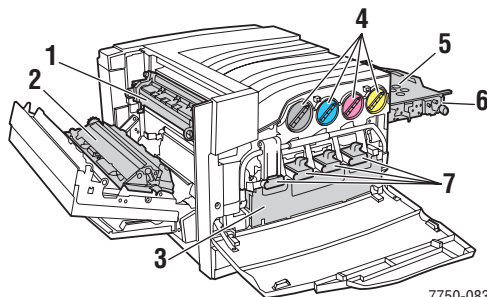
## Vista traseira



7750-120

1. Conexão USB
2. Conexão Ethernet 10/100 base-T
3. Reinicialização GFI (Ground Fault Interrupt, Interrupção de Falha do Terra)
4. Conexão do cabo de alimentação
5. Lingüeta para abertura da porta esquerda A
6. Bandeja 1 (MPT) em posição fechada

## Componentes internos



7750-083

1. Fusor
2. Rolo de transferência
3. Cartucho residual
4. Cartuchos de toner
5. Correia do acumulador
6. Limpador da correia do acumulador
7. Unidades de imagem

## Opções, atualizações e acessórios da impressora

Opções, atualizações e um acessório da impressora encontram-se disponíveis para a impressora a laser em cores Phaser 7750.

### Opções

- Cartão de memória RAM de 128 MB
- Cartão de memória RAM de 256 MB
- Cartão de memória RAM de 512 MB
- Conjunto da bandeja inferior para 1.500 folhas
- Alimentador de alta capacidade para 2.500 folhas
- Bandeja da saída do módulo de acabamento e grampeador
- CD-ROM de Software do PhaserMatch

### Atualizações

- Kit de atualização da Phaser 7750B para Phaser 7750DN

Para obter mais informações sobre opções e atualizações da impressora, vá para [www.xerox.com/7750supplies](http://www.xerox.com/7750supplies).

### Acessório

- Carrinho da impressora (para configuração 7750B ou 7750DN)

## Cor

As impressoras em cores Xerox Phaser reúnem 20 anos de experiência de impressão. Embora modelos diferentes tenham sido otimizados para tarefas, como impressão rápida e fácil ou complexa nos escritórios, bem como aplicativos de artes gráficas de formato amplo, todas as impressoras em cores Phaser compartilham características importantes, que contribuem para a reputação da Xerox de qualidade em imagem colorida.

A qualidade de cores excepcional começa com o controlador. A Xerox projeta e constrói o controlador da impressora Phaser. Trabalhando harmoniosamente com o software avançado do driver, a impressora incorpora recursos, como tabelas de cores personalizadas, para obter exatidão de cores. A correção TekColor de propriedade da Xerox aplica o melhor modo de correção de cores a cada elemento da página. O resultado são cores brilhantes e vivas em áreas de preenchimento sólido, bons detalhes em fotografias e texto nítido.

Sua impressora também usa Adobe PostScript 3 para obter reprodução de página e qualidade de imagem mais precisas. Juntos, esses recursos combinam-se para fornecer resultados de alta qualidade e consistentes para uma ampla variedade de necessidades de impressão.

Para obter mais informações sobre cores e sua impressora, vá para [Referência/Imprimindo/ Usando cores](#) no *CD-ROM de documentação do usuário*.

## Recursos

Você pode obter informações relacionadas à impressora e seus recursos nas seguintes fontes:

<b>Informações</b>	<b>Fonte</b>
Guia de configuração	Fornecido com a impressora
Guia de referência rápida	Fornecido com a impressora
Garantia	Fornecido com a impressora
Guia de suprimentos	Fornecido com a impressora
Guia de referência	Fornecido com a impressora ( <i>CD-ROM de documentação do usuário</i> )
Ferramentas de gerenciamento da impressora	<a href="http://www.xerox.com/office">www.xerox.com/office</a>
Base de conhecimentos infoSMART	<a href="http://www.xerox.com/office/infoSMART">www.xerox.com/office/infoSMART</a>
PhaserSMART	<a href="http://www.phaserSMART">www.phaserSMART</a>
Assistência técnica	<a href="http://www.xerox.com/office/support">www.xerox.com/office/support</a>
Páginas de informações	<ul style="list-style-type: none"><li>■ Painel dianteiro</li><li>■ CentreWare IS</li><li>■ Driver da impressora</li></ul>