

Découverte de l'imprimante

Cette rubrique aborde notamment les aspects suivants :

- « Fonctions de l'imprimante », page 1-2
- « Configurations disponibles », page 1-3
- « Vue avant », page 1-4
- « Vue arrière », page 1-4
- « Éléments internes », page 1-4
- « Options d'imprimante, mises à niveau et accessoires », page 1-5
- « Ressources », page 1-6

Fonctions de l'imprimante

L'imprimante laser couleur Phaser 7750 intègre de nombreuses fonctions permettant de répondre à vos besoins en matière d'impression :

- Excellentes performances et qualité d'impression supérieure
 - 35 pages par minute (ppm) pour impressions couleur et monochromes
 - Production de la première page en moins de 11 secondes pour des impressions couleur
 - Production de la première page en moins de 10 secondes pour des impressions monochromes
 - Mises à niveau de configuration installables par le client
- Souplesse de gestion du papier
 - Ensemble de bacs inférieurs 1 500 feuilles en option
 - Bac grande capacité 2 500 feuilles en option
 - Module de finition en option avec agrafeuse (compatible avec les configurations Phaser 7750DN, 7750GX et 7750DXF)
 - Impression recto-verso automatique (disponible uniquement avec les configurations Phaser 7750DN, 7750GX et 7750DXF)
 - Impression recto-verso manuelle (disponible pour les types de support pris en charge)
- Grand choix de fonctions de productivité
 - Les cartouches de toner fournissent une excellente qualité d'impression et sont faciles à remplacer
 - PhaserSMART permet un dépannage en ligne
 - CentreWare Internet Services (serveur Web incorporé) simplifie la gestion, la configuration et le dépannage de l'imprimante depuis l'ordinateur
 - PrintingScout affiche à l'écran une notification et des instructions lorsque l'imprimante nécessite une intervention
 - MaiLinX envoie une notification par courrier électronique à une personne désignée lorsque la mise en place de consommables ou une intervention de maintenance sont nécessaires
 - MaiLinX permet de diriger une impression sur votre imprimante réseau depuis n'importe quel poste disposant d'un courrier électronique

Configurations disponibles

L'imprimante laser couleur Phaser 7750 est proposée en quatre configurations :

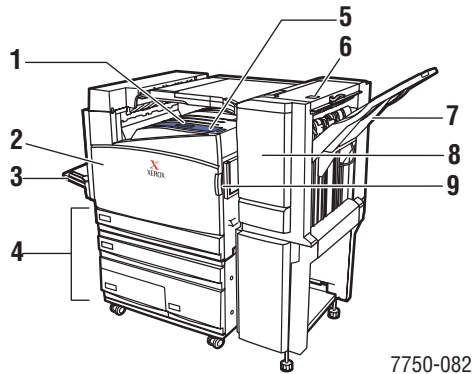
Fonctions	Configuration de l'imprimante			
	7750B	7750DN	7750GX	7750DXF
Vitesse d'impression maximale	35	35	35	35
Mémoire standard (Mo)	256	384	512	512
Polices PostScript et PCL	Oui	Oui	Oui	Oui
Travaux d'impression sécurisés, d'épreuves et enregistrés	Sans objet*	Oui	Oui	Oui
Impression recto-verso automatique	Sans objet*	Oui	Oui	Oui
Mode photo	Sans objet*	Oui	Oui	Oui
Résolutions par défaut (ppp)	1200x1200	1200x1200	1200x1200	1200x1200
Ensemble de bacs inférieurs 1 500 feuilles	En option†	En option†	Oui	Sans objet
Bac grande capacité 2 500 feuilles	En option†	En option†	Sans objet	Oui
Impression au format bannière	Sans objet*	Oui	Oui	Oui
Connexion USB	Oui	Oui	Oui	Oui
Connexion Ethernet 10/100	Sans objet*	Oui	Oui	Oui
Disque dur interne	Oui	Oui	Oui	Oui
Module de finition	Sans objet	En option†	En option	Oui
Changement de bac	En option†	En option†	Oui	Oui

*Nécessite une mise à niveau Phaser 7750DN.

†Nécessite une mise à niveau de chargeur.

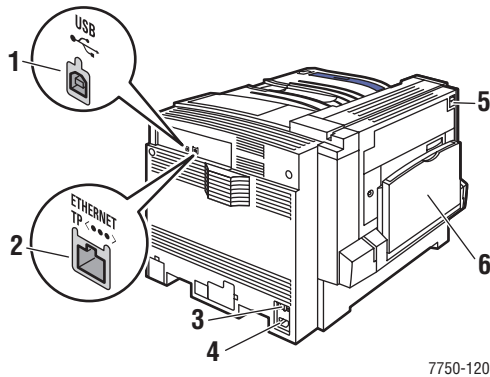
Toutes les configurations prennent en charge deux emplacements de mémoire. La capacité de mémoire maximale est de 1 giga-octet (Go).

Vue avant



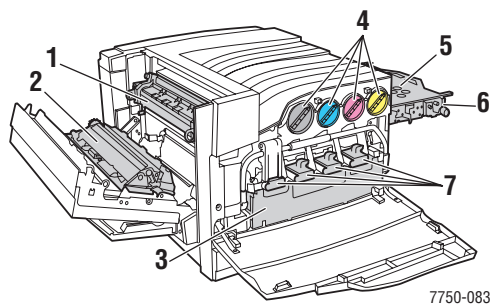
1. Bac de sortie supérieur
2. Capot avant
3. Bac 1 (multisupport) (côté gauche de l'imprimante)
4. Chargeur grande capacité 2 500 feuilles (ensemble de bacs inférieurs 1 500 feuilles)
5. Commutateur d'alimentation
6. Levier de dégagement H du capot supérieur du module de finition
7. Bac de sortie du module de finition
8. Capot J du module de finition
9. Levier de dégagement droit du capot avant (levier de dégagement gauche non représenté.)

Vue arrière



1. Connexion USB
2. Connecteur Ethernet 10/100 Base-T
3. Réinitialisation GFI (Ground Fault Interrupt)
4. Connexion du cordon d'alimentation
5. Loquet d'ouverture du capot gauche A
6. Bac 1 (multisupport) en position fermée

Éléments internes



1. Fuser
2. Rouleau de transfert
3. Bac à déchets
4. Cartouches de toner
5. Courroie de l'accumulateur
6. Nettoyeur de la courroie de l'accumulateur
7. Unités imageurs

Options d'imprimante, mises à niveau et accessoires

Des options d'imprimante, des mises à niveau et un accessoire sont proposés pour l'imprimante laser couleur Phaser 7750.

Options

- Carte mémoire RAM 128 Mo
- Carte mémoire RAM 256 Mo
- Carte mémoire RAM 512 Mo
- Ensemble de bacs inférieurs 1 500 feuilles
- Bac grande capacité 2 500 feuilles
- Bac de sortie et agrafeuse du module de finition
- CD-ROM du logiciel PhaserMatch

Mises à niveau

- Kit de mise à niveau Phaser 7750B vers Phaser 7750DN

Pour plus d'informations sur les options et mises à niveau de l'imprimante, consultez la page Web www.xerox.com/office/7750supplies.

Accessoire

- Chariot d'imprimante (pour la configuration 7750B ou 7750DN)

Couleur

L'imprimante couleur Xerox Phaser intègre 20 ans d'expérience en matière d'impression. Bien que les différents modèles soient optimisés pour des tâches spécifiques, par exemple une impression de bureau rapide et simplifiée, ou des applications d'art graphique grand format, toutes les imprimantes couleur Phaser ont en commun d'importantes caractéristiques ayant constitué la réputation de Xerox en matière de qualité d'image couleur.

La qualité exceptionnelle des couleurs repose d'abord sur l'efficacité du contrôleur. Xerox conçoit et fabrique le contrôleur de l'imprimante Phaser. S'appuyant sur un pilote avancé, l'imprimante offre des possibilités exceptionnelles, notamment l'utilisation de tables de couleurs personnalisées garantissant la précision des couleurs. La correction TekColor propriétaire applique le meilleur mode de correction des couleurs à chaque élément de la page. Cela permet d'obtenir des couleurs vives et brillantes dans les zones de remplissage, d'excellents détails dans les photographies et du texte d'une grande netteté.

Votre imprimante utilise également le mode Adobe PostScript 3 véritable garantissant un rendu de page optimisé et une grande qualité d'image. La combinaison de ces fonctions garantit des résultats d'une qualité constante pour répondre à une large variété de besoins d'impression.

Pour plus d'informations sur l'utilisation de la couleur et de l'imprimante, consultez [Référence/Impression/Utilisation de la couleur](#) sur le *CD-ROM Documentation utilisateur*.

Ressources

Pour obtenir des informations concernant votre imprimante et ses possibilités, utilisez les sources suivantes :

Informations	Source
Guide d'installation	Fourni avec l'imprimante
Petit guide de référence	Fourni avec l'imprimante
Garantie	Fourni avec l'imprimante
Guide des consommables	Fourni avec l'imprimante
Guide de référence	Fourni avec l'imprimante (<i>CD-ROM Documentation utilisateur</i>)
Outils de gestion de l'imprimante	www.xerox.com/office
Base de connaissances infoSMART	www.xerox.com/office/infoSMART
PhaserSMART	www.phaserSMART
Support technique	www.xerox.com/office/support
Pages d'informations	<ul style="list-style-type: none">■ Panneau avant■ CentreWare IS■ Pilote d'imprimante