

## Recorrido por la impresora

Este tema incluye:

- “Características de la impresora” en la página 1-2
- “Configuraciones disponibles” en la página 1-3
- “Vista frontal” en la página 1-4
- “Vista posterior” en la página 1-4
- “Componentes internos” en la página 1-4
- “Opciones de la impresora, actualizaciones y accesorios” en la página 1-5
- “Recursos” en la página 1-6

## Características de la impresora

La impresora láser a color Phaser 7750 presenta numerosas características que satisfacen sus necesidades de impresión.

- Un gran rendimiento y una calidad de impresión superior
  - 35 páginas por minuto (ppm), tanto en impresión a color como monocroma
  - Salida de la primera página en menos de 11 segundos para impresiones a color
  - Salida de la primera página en menos de 10 segundos para impresiones monocromas
  - Actualizaciones de la configuración instalables por el usuario
- Manipulación adaptable del papel
  - Conjunto inferior para bandejas de 1.500 hojas opcional
  - Alimentador de alta capacidad de 2.500 hojas opcional
  - Acabadora opcional con grapadora (compatible con las configuraciones Phaser 7750DN, 7750GX y 7750DXF)
  - Impresión automática a dos caras (disponible únicamente en las configuraciones Phaser 7750DN, 7750GX y 7750DXF)
  - Impresión manual a dos caras (disponible para los tipos de soporte de impresión admitidos)
- Amplia gama de características de productividad
  - Los cartuchos de tóner proporcionan una calidad de impresión excelente y son fáciles de sustituir.
  - PhaserSMART proporciona un sistema de solución de problemas en línea.
  - CentreWare Internet Services (un servidor web incorporado) le ayuda a administrar, configurar y resolver los problemas de la impresora desde el ordenador.
  - PrintingScout proporciona notificaciones y orientación en pantalla si se necesita ayuda en la impresora.
  - El correo electrónico MaiLinX avisa a una persona determinada cuando se requieren suministros o mantenimiento.
  - MaiLinX imprime en la impresora de red desde cualquier parte donde se disponga de correo electrónico.

## Configuraciones disponibles

La impresora láser a color Phaser 7750 está disponible en cuatro configuraciones.

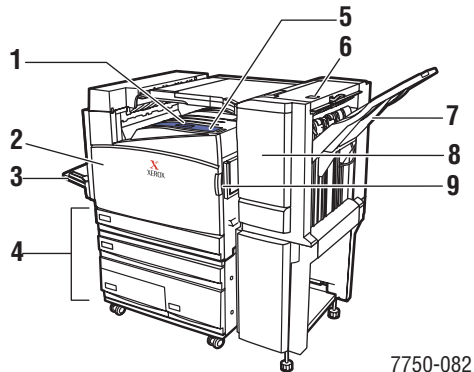
Características	Configuración de la impresora			
	7750B	7750DN	7750GX	7750DXF
Velocidad de impresión máxima	35	35	35	35
Memoria estándar (MB)	256	384	512	512
Fuentes PostScript y PCL	Sí	Sí	Sí	Sí
Trabajos de impresión segura, impresión de prueba e impresión guardada	NA*	Sí	Sí	Sí
Impresión automática a dos caras	NA*	Sí	Sí	Sí
Modo Fotografía	NA*	Sí	Sí	Sí
Resoluciones máximas (ppp)	1.200 x 1.200	1.200 x 1.200	1.200 x 1.200	1.200 x 1.200
Conjunto inferior para bandejas de 1.500 hojas	Opcional†	Opcional†	Sí	NA
Alimentador de alta capacidad de 2.500 hojas	Opcional†	Opcional†	NA	Sí
Impresión de tamaño cabecera	NA*	Sí	Sí	Sí
Conexión USB	Sí	Sí	Sí	Sí
Conexión Ethernet 10/100	NA*	Sí	Sí	Sí
Unidad de disco duro interna	Sí	Sí	Sí	Sí
Acabadora	NA	Opcional†	Opcional	Sí
Cambio de bandeja	Opcional†	Opcional†	Sí	Sí

\*Precisa una actualización a Phaser 7750DN.

†Precisa una actualización del alimentador.

Todas las configuraciones admiten dos ranuras de memoria. La memoria máxima es de 1 Gigabyte (GB).

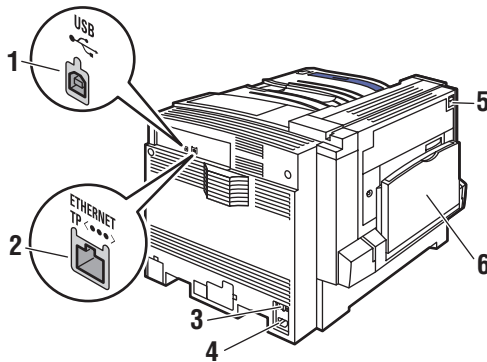
## Vista frontal



7750-082

1. Bandeja de salida superior
2. Puerta frontal
3. Bandeja 1 (MPT) (lado izquierdo de la impresora)
4. Alimentador de alta capacidad de 2.500 hojas (no se muestra el conjunto inferior para bandejas de 1.500 hojas)
5. Interruptor eléctrico
6. Palanca de la puerta superior de la acabadora H
7. Bandeja de salida de la acabadora
8. Puerta de la acabadora J
9. Palanca del lateral derecho de la puerta frontal (no se muestra la palanca del lateral izquierdo)

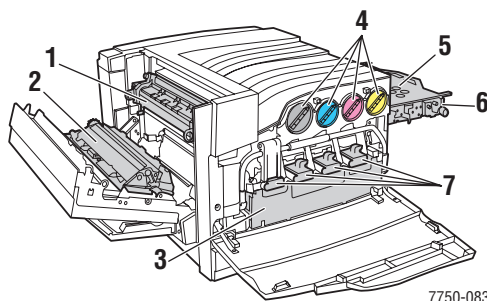
## Vista posterior



7750-120

1. Conexión USB
2. Conexión Ethernet 10/100 Base-T
3. Botón de restablecimiento del interruptor de fallo de conexión a tierra (GFI)
4. Conexión del cable de alimentación eléctrica
5. Palanca para abrir la puerta izquierda A
6. Bandeja 1 (MPT) en posición cerrada

## Componentes internos



7750-083

1. Fusor
2. Tambor de transferencia
3. Cartucho de desechos
4. Cartuchos de tóner
5. Correa del acumulador
6. Limpiador de la correa del acumulador
7. Unidades de imagen

## Opciones de la impresora, actualizaciones y accesorios

Opciones de impresora, actualizaciones y accesorios disponibles para la impresora láser a color Phaser 7750.

### Opciones

- Tarjeta de memoria de 128 MB de RAM
- Tarjeta de memoria de 256 MB de RAM
- Tarjeta de memoria de 512 MB de RAM
- Conjunto inferior para bandejas de 1.500 hojas
- Alimentador de alta capacidad de 2.500 hojas
- Bandeja de salida de la acabadora y grapadora
- CD-ROM de software de PhaserMatch

### Actualizaciones

- Kit de actualización de Phaser 7750B a Phaser 7750DN

Para obtener más información sobre opciones y actualizaciones de impresora, consulte [www.xerox.com/office/7750supplies](http://www.xerox.com/office/7750supplies).

### Accesorio

- Carrito de impresora (para las configuraciones 7750B o 7750DN)

## Color

Las impresoras a color Phaser Xerox representan 20 años de experiencia en impresión. A la vez que se optimizan distintos modelos para diversas tareas, como impresión de oficina rápida y fácil o compleja, aplicaciones de artes gráficas de gran formato, todas las impresoras a color Phaser comparten características importantes que contribuyen a la fama de Xerox en cuanto a calidad de imagen de color.

Una calidad de color excepcional comienza en el controlador. Xerox diseña y crea el controlador de impresora Phaser. Al trabajar con un software de controlador de impresora avanzado, la impresora incorpora capacidades, tales como tablas de colores personalizados para una mayor precisión del color. La corrección TekColor patentada aplica el mejor modo de corrección de color a cada elemento de la página. Esto produce colores brillantes e intensos en áreas de relleno sólido, detalles precisos en fotografías y un texto más fresco.

La impresora utiliza igualmente Adobe PostScript 3 para una generación de páginas y calidad de imagen más precisas. Combinadas, estas características proporcionan unos resultados con una calidad elevada y constante que satisfacen numerosas necesidades de impresión.

Para obtener más información sobre colores e impresoras, consulte [Referencia/Impresión/Usos del color](#) en el *CD-ROM de la documentación del usuario*.

## Recursos

Puede obtener información sobre la impresora y sus capacidades en las fuentes siguientes:

<b>Información</b>	<b>Fuente</b>
Guía de instalación	Entregado con la impresora
Guía de referencia rápida	Entregado con la impresora
Garantía	Entregado con la impresora
Guía de suministros	Entregado con la impresora
Guía de referencia	Entregado con la impresora ( <i>CD-ROM de la documentación del usuario</i> )
Herramientas de administración de la impresora	<a href="http://www.xerox.com/office">www.xerox.com/office</a>
Base de datos de referencia infoSMART	<a href="http://www.xerox.com/office/infoSMART">www.xerox.com/office/infoSMART</a>
PhaserSMART	<a href="http://www.phaserSMART">www.phaserSMART</a>
Asistencia técnica	<a href="http://www.xerox.com/office/support">www.xerox.com/office/support</a>
Páginas de información	<ul style="list-style-type: none"><li>■ Panel frontal</li><li>■ CentreWare IS</li><li>■ Controlador de impresora</li></ul>