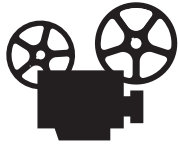


## Pappersstopp

Det här avsnittet omfattar:

- "Stopp i fack 1 (flerfunktionsfacket)" på sidan 4-3
- "Stopp i fack 2" på sidan 4-6
- "Stopp i fack 3, 4 eller 5" på sidan 4-8
- "Pappersstopp vid värmeenheten" på sidan 4-11
- "Pappersstopp vid duplexenheten" på sidan 4-14
- "Stopp i ingången till efterbehandlingsenheten" på sidan 4-16
- "Stopp i efterbehandlingsenheten/lucka G" på sidan 4-17
- "Papperstopp i efterbehandlingsenhet/lucka H" på sidan 4-18

För säkerhetsinformation, gå till [Referens/Felsökning/Användarsäkerhet](#) på *Cd-romskivan Användardokumentation*.

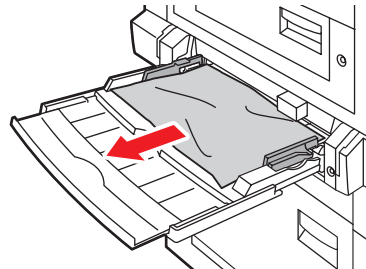


Det finns filmer med instruktioner om hur man rensar pappersstopp. Filmerna finns på *Cd-romskivan Användardokumentation* och på webbplatsen [www.xerox.com/office/7750support](http://www.xerox.com/office/7750support).

### Stopp i fack 1 (flerfunktionsfacket)

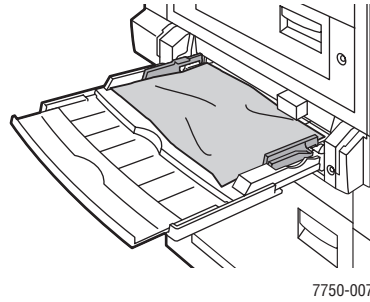
Det är pappersstopp i fack 1. Rensa stoppet genom att följa anvisningarna.

1. Ta bort papperet från fack 1 (flerfunktionsfacket).



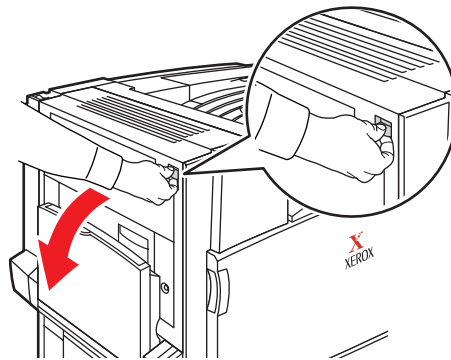
7750-006

2. Ta bort det papper som har orsakat stoppet. Kontrollera att alla pappersbitar har tagits bort.



7750-007

3. Om du inte hittade papper i steg 2 trycker du spärren till vänster på skrivaren uppåt för att öppna lucka A.

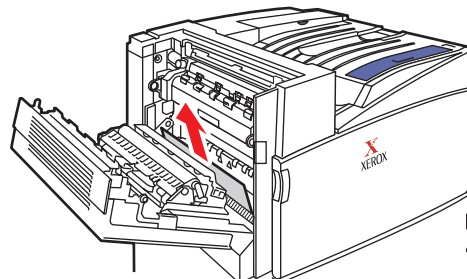


7750-001

**Varning!**

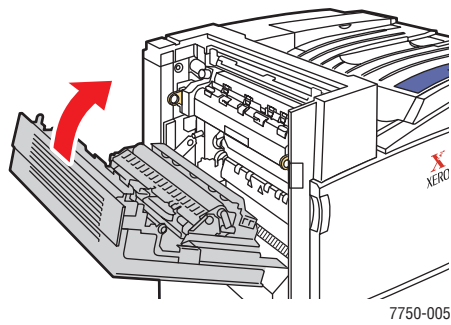
Var uppmärksam. Vissa delar bakom vänster lucka A kan vara mycket heta.

4. Ta bort det papper som har orsakat stoppet. Kontrollera att alla pappersbitar har tagits bort.

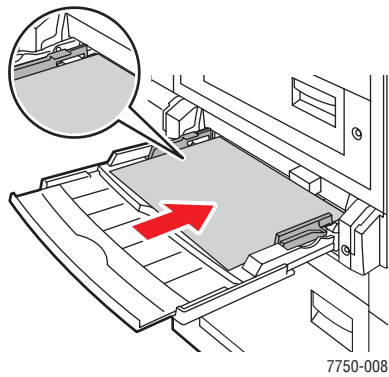


7750-078

5. Stäng vänster lucka A.



6. Ersätt papper i facket.



**Obs!**

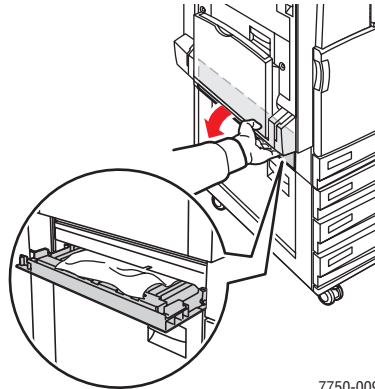
Fyll inte på papper ovanför påfyllningsstrecket.

Ytterligare information finns på [www.phaserSMART.com](http://www.phaserSMART.com).

## Stopp i fack 2

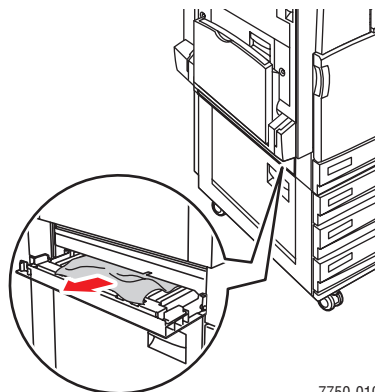
Det är pappersstopp i fack 2. Rensa stoppet genom att följa anvisningarna.

1. Öppna vänster lucka B.



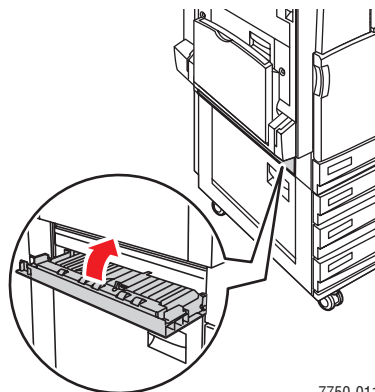
7750-009

2. Ta bort det papper som har orsakat stoppet. Kontrollera att alla pappersbitar har tagits bort.



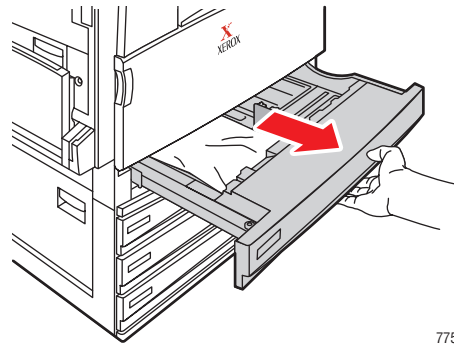
7750-010

3. Stäng vänster lucka B.

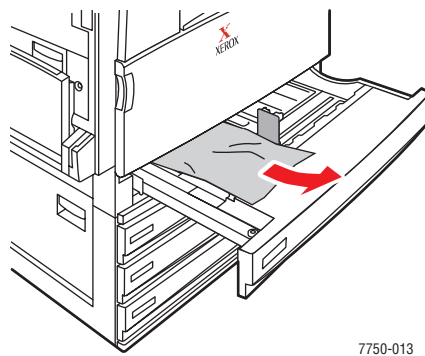


7750-011

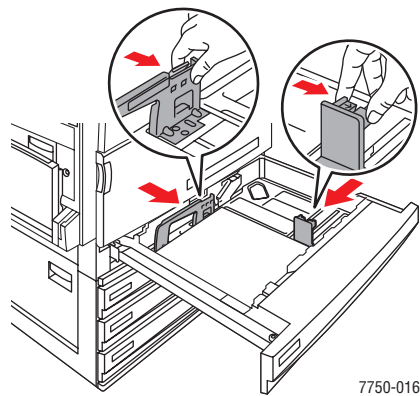
4. Dra ut fack 2.



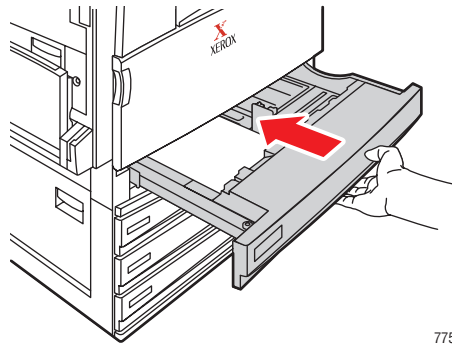
5. Ta bort papperet från facket.



6. Kontrollera att papperet har laddats korrekt i facket och att styrskenorna ligger an mot papperet.



7. Tryck tillbaka fack 2 in i skrivaren.



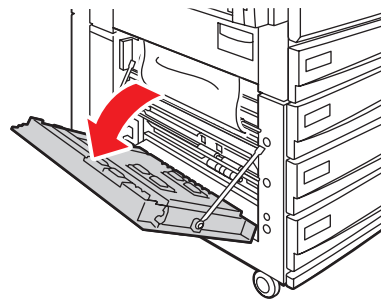
7750-014

Ytterligare information finns på [www.phaserSMART.com](http://www.phaserSMART.com).

## Stopp i fack 3, 4 eller 5

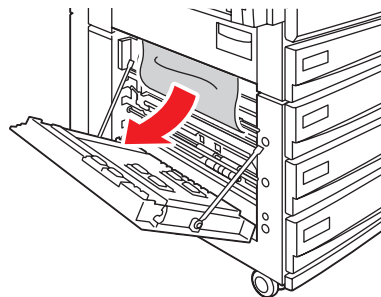
Det är stopp i det fack som anges på frontpanelen. Rensa stoppet genom att följa anvisningarna.

1. Öppna vänster lucka C.



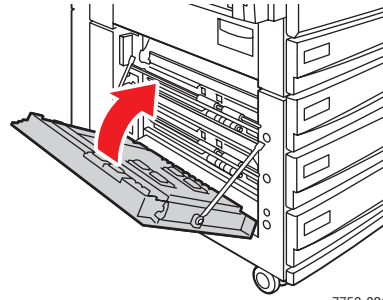
7750-018

2. Ta bort det papper som har orsakat stoppet. Kontrollera att alla pappersbitar har tagits bort.



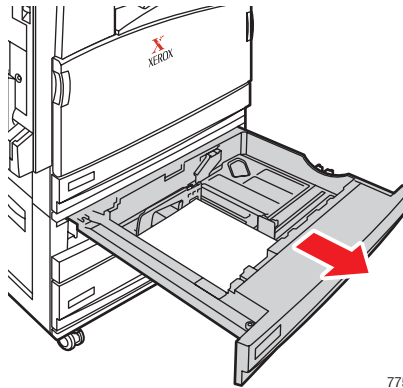
7750-019

3. Stäng vänster lucka C.



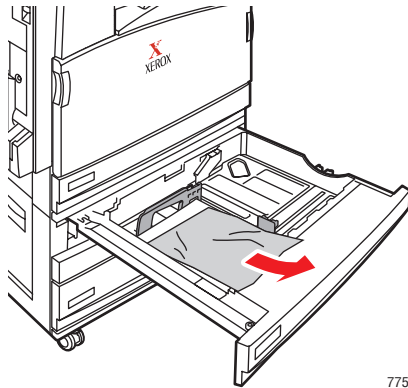
7750-021

4. Dra ut det fack som anges på frontpanelen.



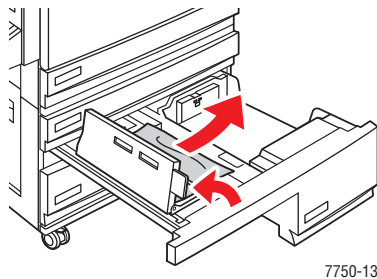
7750-022

5. Ta ut alla skrynkliga papper från facket.

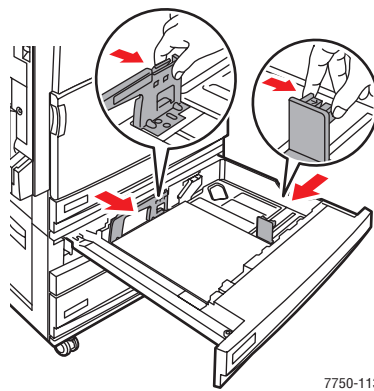


**Obs!**

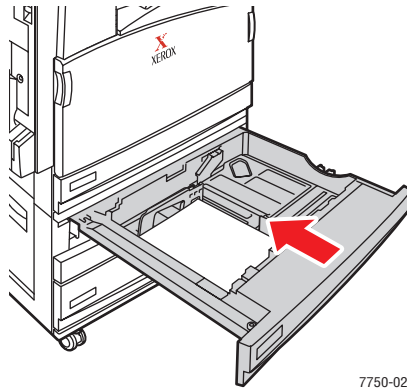
Om du använder en högkapacitetsmatare för 2500 ark lyfter du luckan till vänster om facket och tar bort papperet som fastnat.



6. Kontrollera att papperet har laddats korrekt i facket och att styrskenorna ligger an mot papperet.



7. Tryck tillbaka facket in i skrivaren.

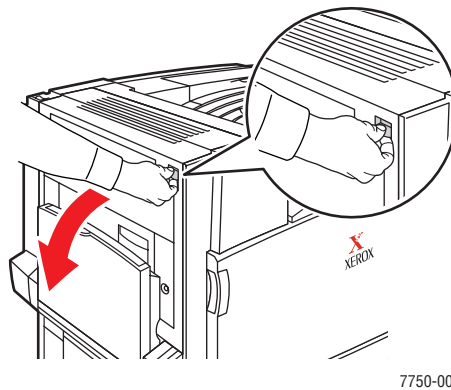


Ytterligare information finns på [www.phaserSMART.com](http://www.phaserSMART.com).

## Pappersstopp vid värmeenheten

Det är pappersstopp i värmeenheten. Rensa stoppet genom att följa anvisningarna.

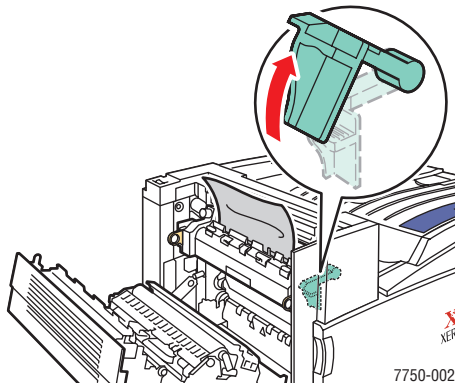
1. Öppna den vänstra luckan A genom att trycka spärren på skrivarens vänstra sida uppåt.



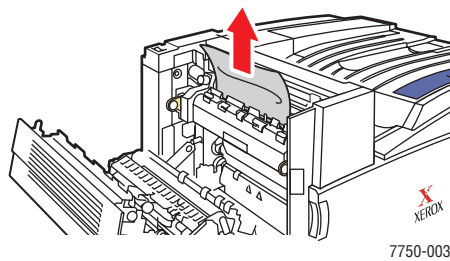
### Varning!

Var uppmärksam. Vissa delar bakom vänster lucka A kan vara mycket heta.

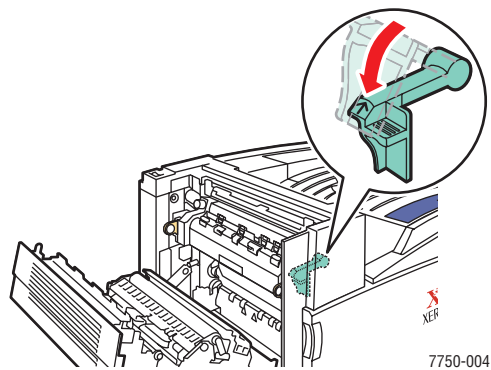
2. Lyft den gröna upplåsningsspaken på höger sida om värmevalsens uppåt.



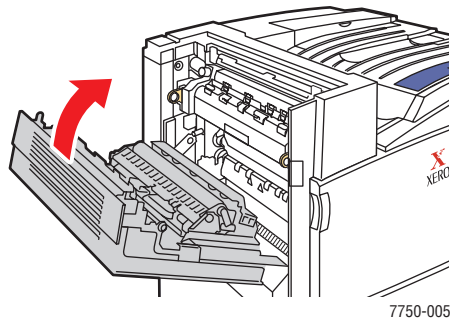
3. Ta bort det papper som har orsakat stoppet. Kontrollera att alla pappersbitar har tagits bort.



4. Tryck den gröna upplåsningsspaken nedåt.



5. Stäng vänster lucka A.

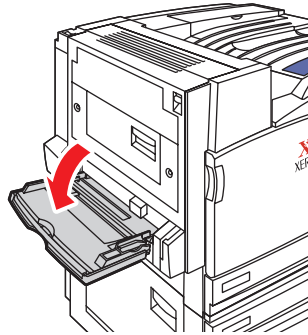


Ytterligare information finns på [www.phaserSMART.com](http://www.phaserSMART.com).

## Pappersstopp vid duplexenheten

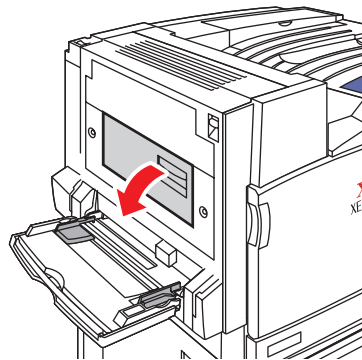
Det är pappersstopp i duplexenheten. Rensa stoppet genom att följa anvisningarna.

1. Öppna fack 1 (flerfunktionsfacket).



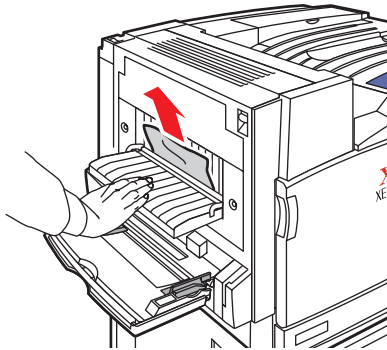
7750-041

2. Öppna vänster lucka D.



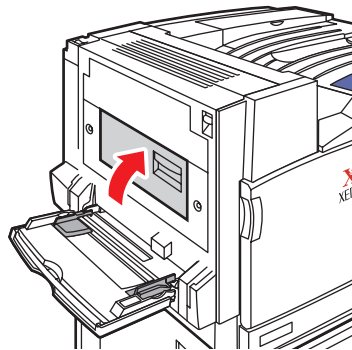
7750-024

3. Ta bort det papper som har orsakat stoppet. Kontrollera att alla pappersbitar har tagits bort.



7750-025

4. Stäng vänster lucka D.



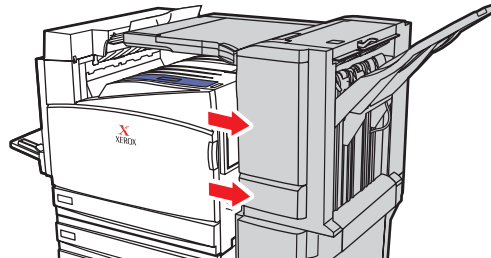
7750-026

Ytterligare information finns på [www.phaserSMART.com](http://www.phaserSMART.com).

## Stopp i ingången till efterbehandlingsenheten

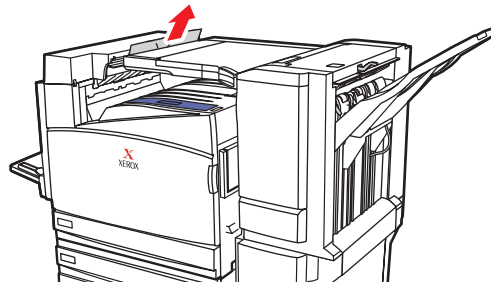
Det är pappersstopp i ingången till efterbehandlingsenheten. Rensa stoppet genom att följa anvisningarna.

1. Dra bort efterbehandlingsenheten från skrivaren.



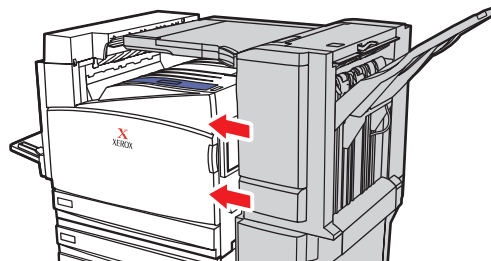
7750-027

2. Ta bort det papper som har orsakat stoppet. Kontrollera att alla pappersbitar har tagits bort.



7750-028

3. Sätt försiktigt tillbaka efterbehandlingsenheten i skrivaren.



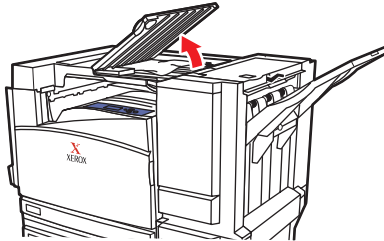
7750-029

Ytterligare information finns på [www.phaserSMART.com](http://www.phaserSMART.com).

## Stopp i efterbehandlingsenheten/lucka G

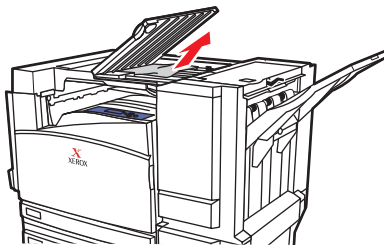
Det är pappersstopp i efterbehandlingsenheten/lucka G. Rensa stoppet genom att följa anvisningarna.

1. Lyft luckan på skrivarens ovasida.



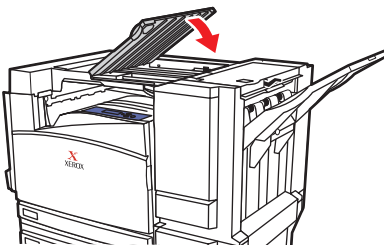
7750-030

2. Ta bort papperet som fastnat. Kontrollera att alla pappersbitar har tagits bort.



7750-031

3. Stäng luckan.



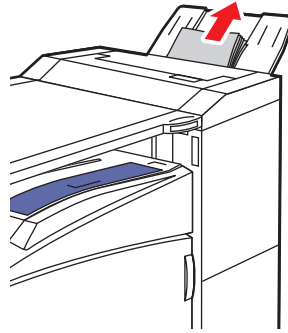
7750-032

Ytterligare information finns på [www.phaserSMART.com](http://www.phaserSMART.com).

## Papperstopp i efterbehandlingsenhet/lucka H

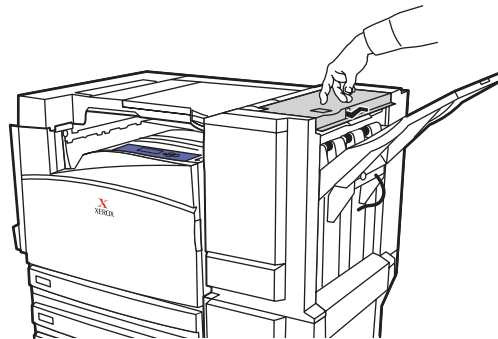
Det är pappersstopp i efterbehandlingsenheten/lucka H. Rensa stoppet genom att följa anvisningarna.

1. Ta bort pappret från utmatningsfacket.



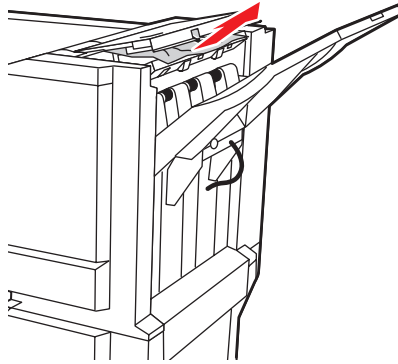
7750-036

2. Tryck ned knappen ovanpå efterbehandlingsenheten för att öppna lucka H.



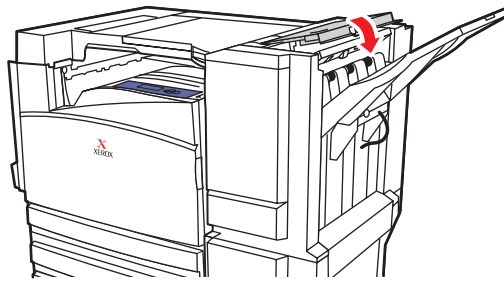
7750-033

3. Ta bort det papper som har orsakat stoppet. Kontrollera att alla pappersbitar har tagits bort.



7750-034

4. Stäng den övre luckan märkt H.



7750-035

Ytterligare information finns på [www.phaserSMART.com](http://www.phaserSMART.com).