

Atolamentos de papel

Este tópico inclui:

- "Atolamento na bandeja 1 (MPT)" na página 4-3
- "Atolamento na bandeja 2" na página 4-6
- "Atolamento na bandeja 3, 4 ou 5" na página 4-8
- "Atolamento no fusor" na página 4-11
- "Atolamento na unidade frente e verso" na página 4-14
- "Atolamento na entrada do módulo de acabamento" na página 4-16
- "Atolamento na porta G do módulo de acabamento manual" na página 4-17
- "Atolamento na porta H do módulo de acabamento" na página 4-18

Para obter mais informações de segurança, vá para [Referência/Solução de problemas/Segurança do usuário](#) no *CD-ROM de documentação do usuário*.

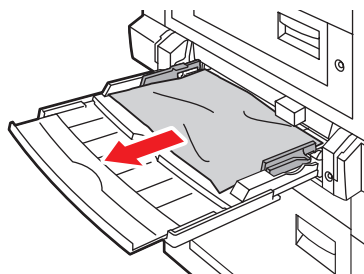


Estão disponíveis vídeos com instruções para limpeza de atolamentos de papel. Os vídeos estão no *CD-ROM de documentação do usuário* e em www.xerox.com/office/7750support.

Atolamento na bandeja 1 (MPT)

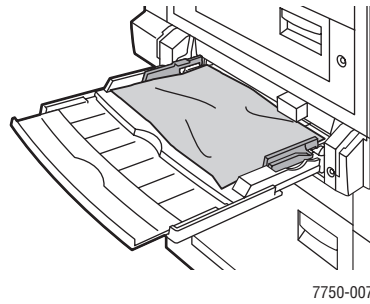
Há um atolamento na bandeja 1 (MPT). Siga estas etapas para eliminá-lo.

1. Remova o papel da bandeja 1 (MPT).

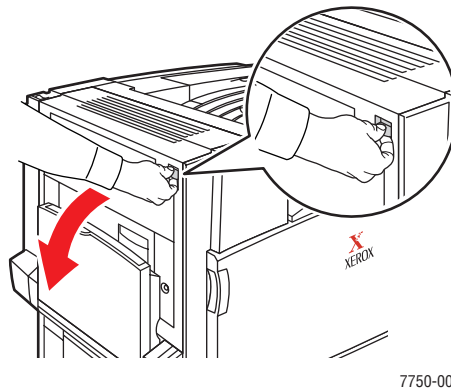


7750-006

2. Remova o papel atolado. Verifique se todos os fragmentos de papel foram removidos.



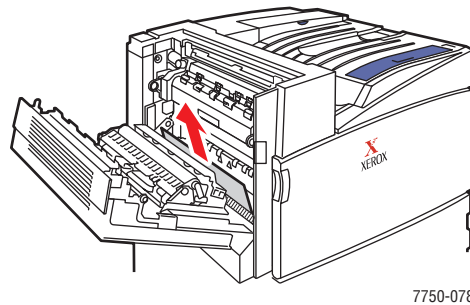
3. Se você não encontrou papel na etapa 2, empurre para cima a trava no lado esquerdo da impressora a fim de abrir a porta esquerda A.



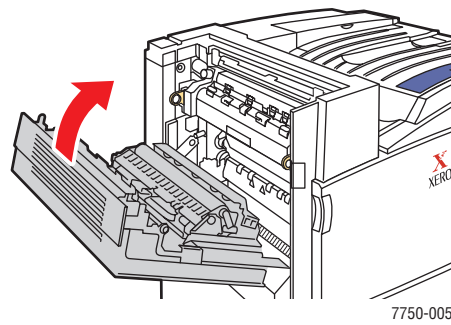
Aviso

Tome cuidado. Alguns componentes atrás da porta esquerda A podem estar quentes.

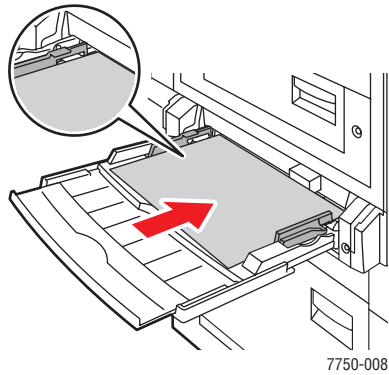
4. Remova o papel atolado. Verifique se todos os fragmentos de papel foram removidos.



5. Feche a porta esquerda A.



6. Substitua o papel na bandeja.



Observação

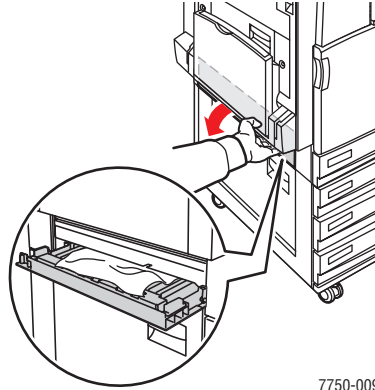
Não coloque papel acima da linha de preenchimento.

Para obter informações adicionais, vá para www.phaserSMART.com.

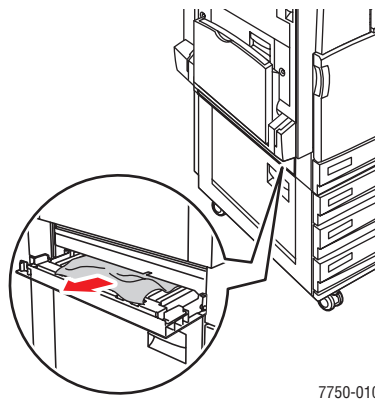
Atolamento na bandeja 2

Há um atolamento na bandeja 2. Siga estas etapas para eliminá-lo.

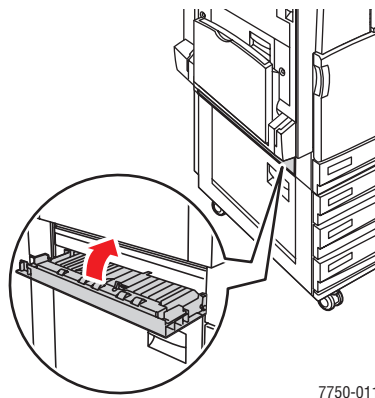
1. Abra a porta esquerda B.



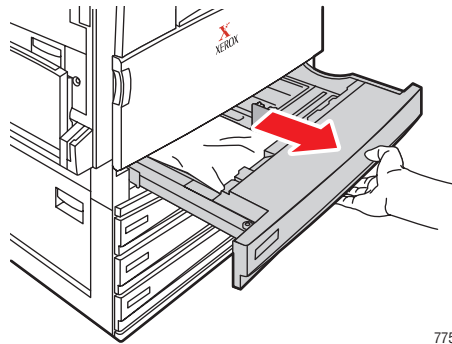
2. Remova o papel atolado. Verifique se todos os fragmentos de papel foram removidos.



3. Feche a porta esquerda B

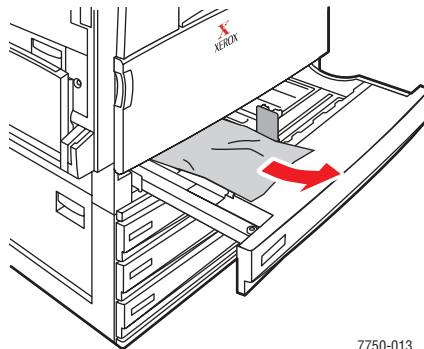


4. Retire a bandeja 2.



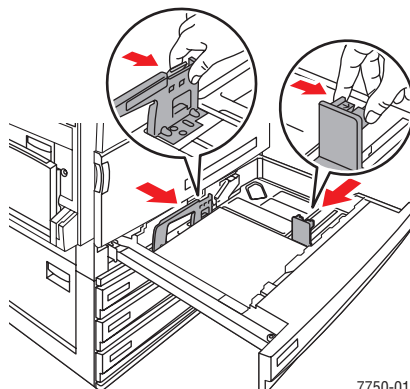
7750-012

5. Remova todos os papéis atolados da bandeja.



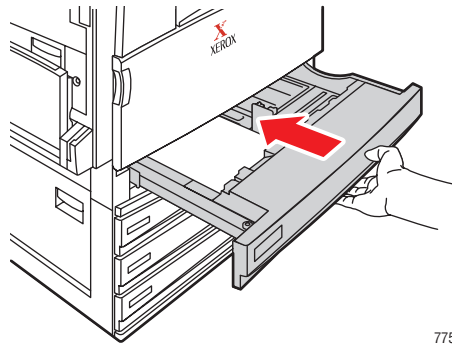
7750-013

6. Verifique se o papel está colocado corretamente na bandeja e se as guias estão firmemente ajustadas ao papel.



7750-016

7. Recoloque a bandeja 2 na impressora.



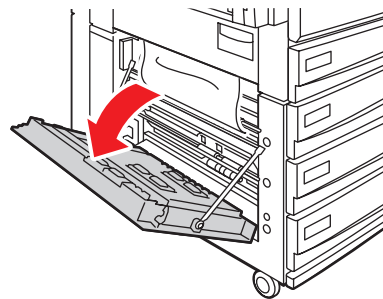
7750-014

Para obter informações adicionais, vá para www.phaserSMART.com.

Atolamento na bandeja 3, 4 ou 5

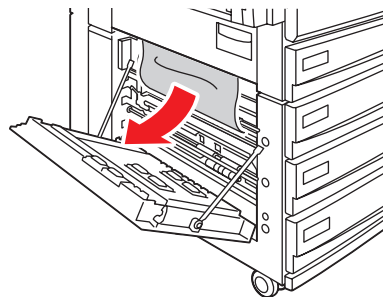
Há um atolamento na bandeja especificada no painel dianteiro. Siga estas etapas para eliminá-lo.

1. Abra a porta esquerda C.



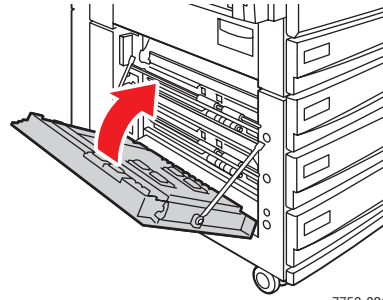
7750-018

2. Remova o papel atolado. Verifique se todos os fragmentos de papel foram removidos.



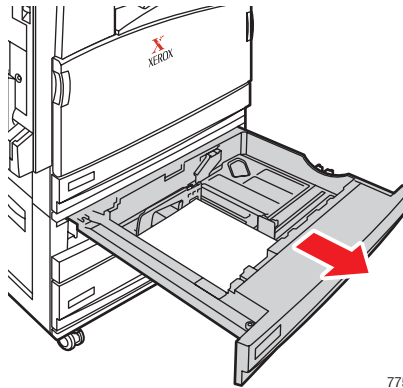
7750-019

3. Feche a porta esquerda C.



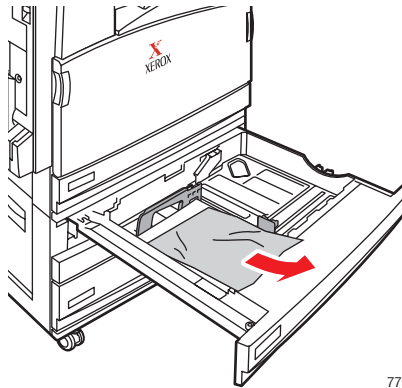
7750-021

4. Retire a bandeja especificada no painel dianteiro.



7750-022

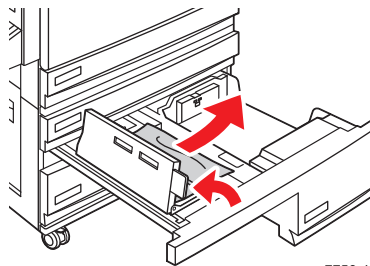
5. Remova o papel atolado da bandeja.



7750-109

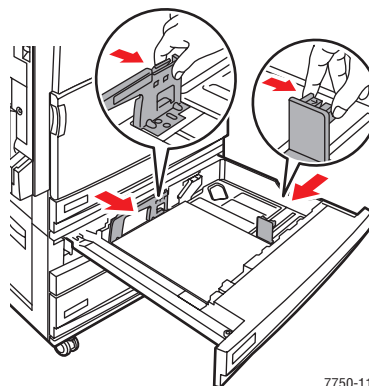
Observação

Se você tiver um alimentador de alta capacidade para 2.500 folhas, levante a tampa no lado esquerdo da bandeja e remova o papel atolado.



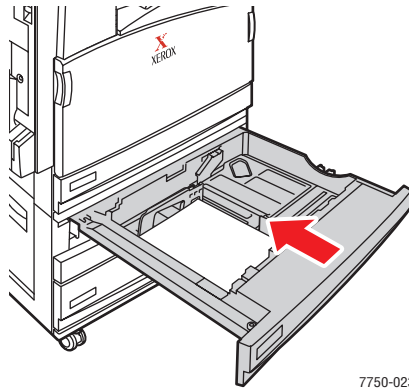
7750-136

6. Verifique se o papel está colocado corretamente na bandeja e se as guias estão firmemente ajustadas ao papel.



7750-113

7. Recoloque a bandeja na impressora.

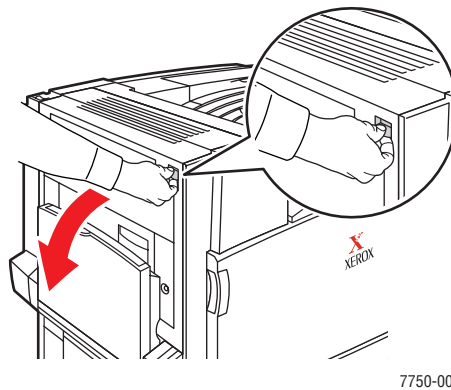


Para obter informações adicionais, vá para www.phaserSMART.com.

Atolamento no fusor

Há um atolamento no fusor. Siga estas etapas para eliminá-lo.

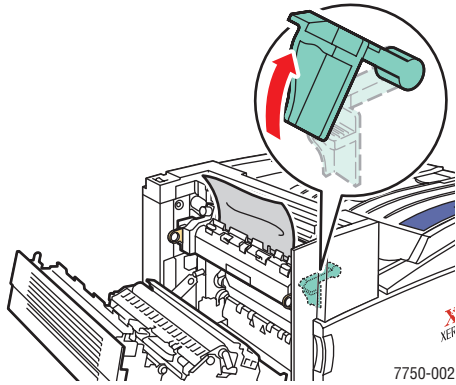
1. Puxe a trava da lateral esquerda da impressora para cima a fim de abrir a porta esquerda A.



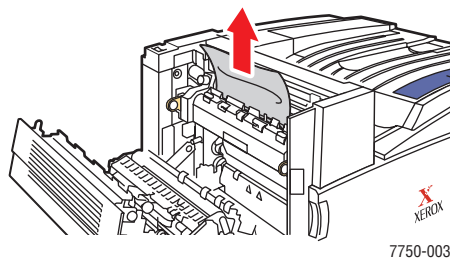
Aviso

Tome cuidado. Alguns componentes atrás da porta esquerda A podem estar quentes.

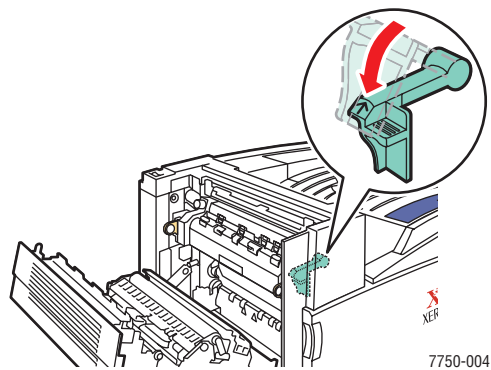
2. Levante a trava verde, localizada no lado direito do fusor.



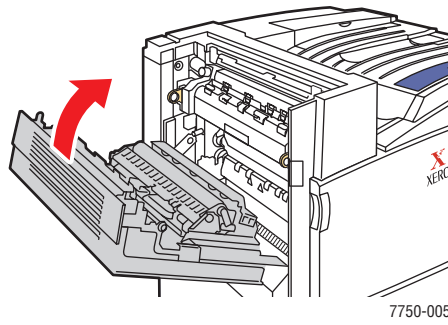
3. Remova o papel atolado. Verifique se todos os fragmentos de papel foram removidos.



4. Empurre a trava de liberação verde para baixo.



5. Feche a porta esquerda A.

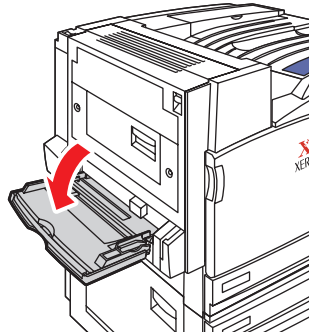


Para obter informações adicionais, vá para www.phaserSMART.com.

Atolamento na unidade frente e verso

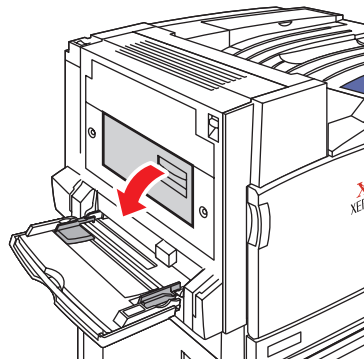
Há um atolamento na unidade frente e verso. Siga estas etapas para eliminá-lo.

1. Abra a bandeja 1 (MPT).



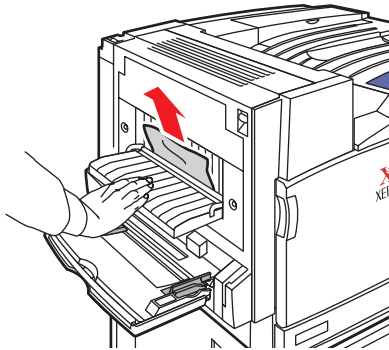
7750-041

2. Abra a porta esquerda D.



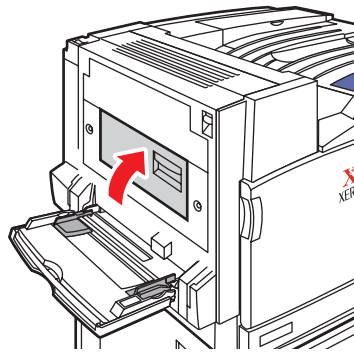
7750-024

3. Remova o papel atolado. Verifique se todos os fragmentos de papel foram removidos.



7750-025

4. Feche a porta esquerda D



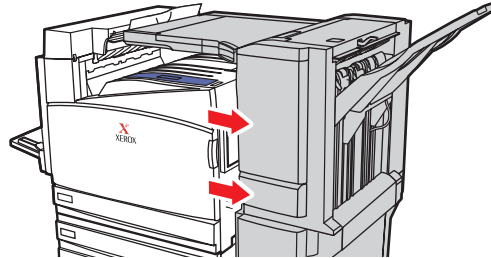
7750-026

Para obter informações adicionais, vá para www.phaserSMART.com.

Atolamento na entrada do módulo de acabamento

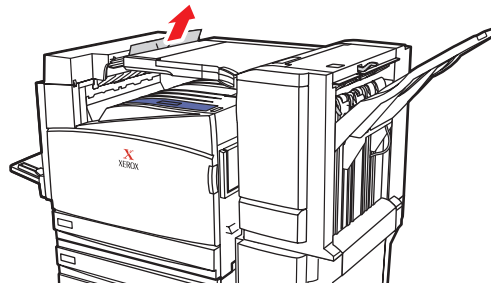
Há um atolamento na entrada do módulo de acabamento. Siga estas etapas para eliminá-lo.

1. Retire suavemente o módulo de acabamento da impressora.



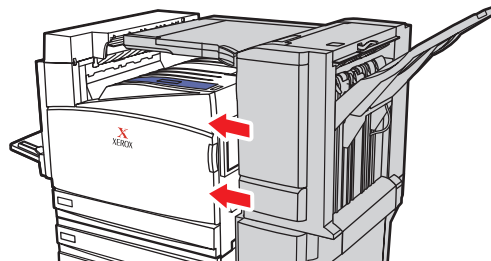
7750-027

2. Remova o papel atolado. Verifique se todos os fragmentos de papel foram removidos.



7750-028

3. Recoloque suavemente o módulo de atolamento na impressora.



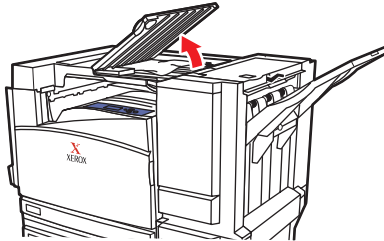
7750-029

Para obter informações adicionais, vá para www.phaserSMART.com.

Atolamento na porta G do módulo de acabamento manual

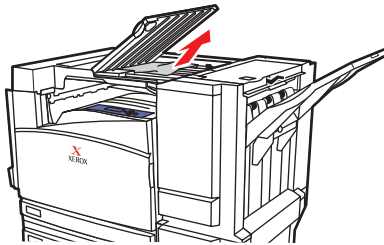
Há um atolamento na porta G do módulo de acabamento manual. Siga estas etapas para eliminar o atolamento.

1. Levante a porta G do módulo de acabamento manual na parte superior da impressora.



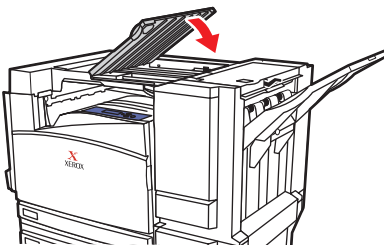
7750-030

2. Remova o papel atolado. Verifique se todos os fragmentos de papel foram removidos.



7750-031

3. Feche a porta do módulo de acabamento manual.



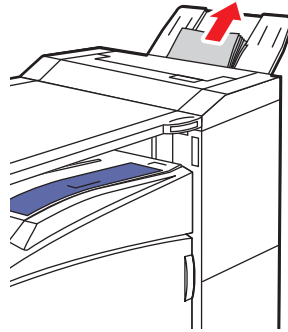
7750-032

Para obter informações adicionais, vá para www.phaserSMART.com.

Atolamento na porta H do módulo de acabamento

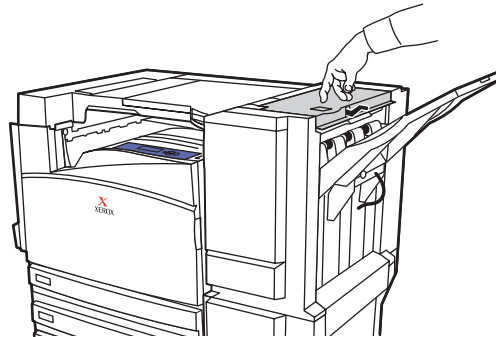
Há um atolamento na porta H do módulo de acabamento. Siga estas etapas para eliminá-lo.

1. Remova o papel da bandeja de saída do módulo de acabamento.



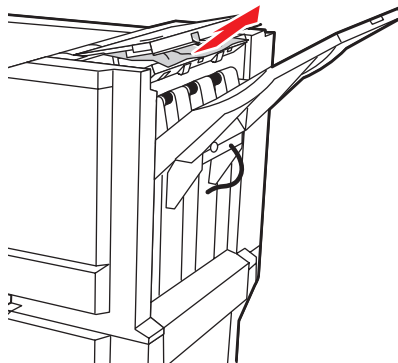
7750-036

2. Empurre o botão na parte superior do módulo de acabamento para abrir a porta superior H.



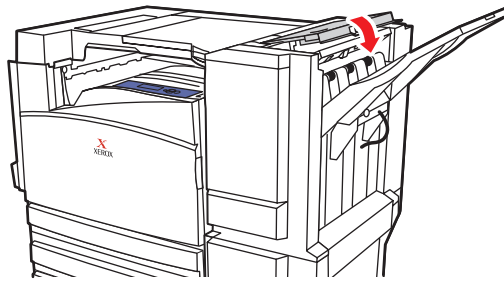
7750-033

3. Remova o papel atolado. Verifique se todos os fragmentos de papel foram removidos.



7750-034

4. Feche a porta superior H.



7750-035

Para obter informações adicionais, vá para www.phaserSMART.com.