

## Movendo e embalando novamente a impressora

Este tópico inclui:

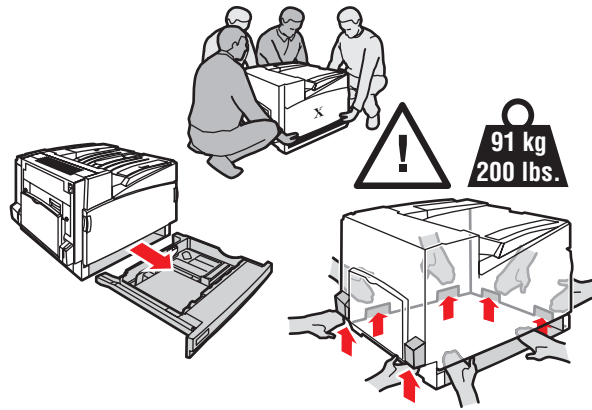
- "Precauções ao mover a impressora" na página 4-38
- "Movendo a impressora no escritório" na página 4-39

Para obter mais informações de segurança, vá para [Referência/Solução de problemas/Segurança do usuário](#) no *CD-ROM de documentação do usuário*.

### Precauções ao mover a impressora

#### Aviso

Siga estas orientações para evitar ferir-se ou danificar a impressora.



- Remova a bandeja 2 completamente da impressora.
- Sempre utilize pelo menos quatro pessoas para levantar a impressora.
- Sempre desligue a impressora utilizando o interruptor de alimentação e desconecte todos os cabos.
- Não use a bandeja 1 (MPT) para levantar a impressora; levante-a sempre pelos pontos designados.
- Caso não reembale adequadamente a impressora para transporte, podem ocorrer danos, os quais não são cobertos pela garantia Xerox, pelo contrato de prestação de serviços ou pela garantia de satisfação total.
- Os danos à impressora causados por transporte incorreto não são cobertos pela garantia Xerox, pelo contrato de prestação de serviços ou pela garantia de satisfação total.

#### Observação

A garantia de satisfação total está disponível nos Estados Unidos e no Canadá. A cobertura pode variar fora dessas áreas; entre em contato com o representante local para obter detalhes.

## Movendo a impressora no escritório

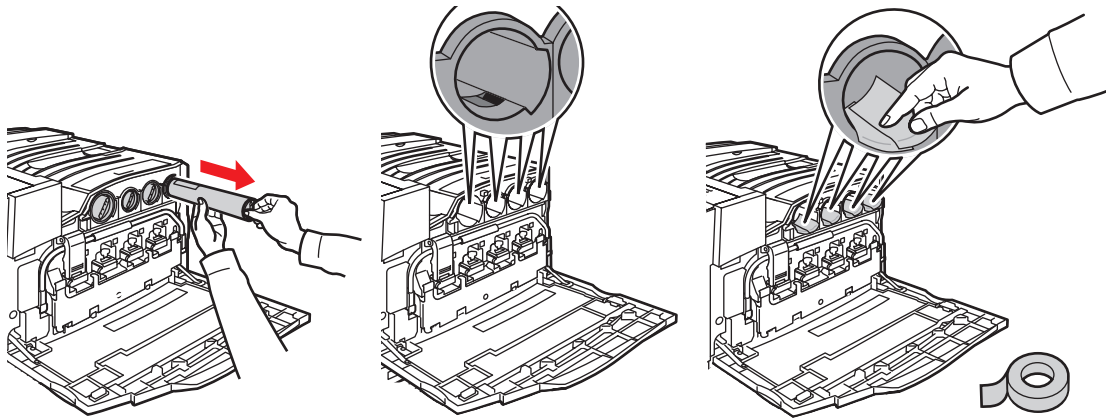
A impressora pode ser movida, de modo seguro, de um local do escritório para outro, desde que seja deslocada em pé e com cuidado sobre superfícies lisas. Qualquer movimento brusco, como, por exemplo, empurrar a impressora contra o piso elevado da soleira de uma porta ou no piso irregular de um estacionamento, pode danificá-la.

## Preparação da impressora para transporte

Para transportar a impressora em um veículo, ela deverá ser reembalada na embalagem original ou em um kit para reembalagem.

### Cuidado

Antes de reembalar, remova os cartuchos de toner e coloque fitas nos orifícios internos dos receptáculos.



7750-115

Se não dispuser de toda a embalagem original, peça o kit para reembalagem no site [www.xerox.com/office/7750supplies](http://www.xerox.com/office/7750supplies). Outras instruções sobre como reembalar a impressora são fornecidas em [www.xerox.com/office/7750support](http://www.xerox.com/office/7750support).