

Etiquetas

Este tópico inclui:

- "Instruções" na página 2-58
- "Imprimindo etiquetas" na página 2-58

É possível imprimir etiquetas somente a partir da bandeja 1 (MPT). O número máximo de folhas que podem ser colocadas na bandeja 1 (MPT) é 30.

Para solicitar suprimentos, entre em contato com o revendedor local ou visite o site da Xerox na Web: www.xerox.com/office/7750supplies.

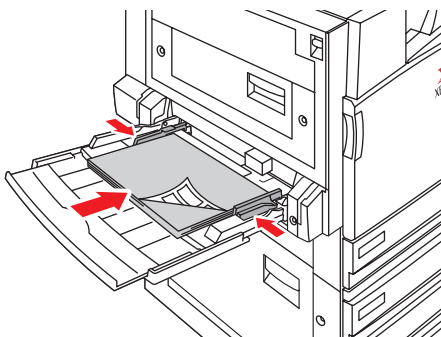
Instruções

- Não use nenhuma folha que tenha etiquetas faltando, pois isso pode danificar a impressora.
- Guarde as etiquetas não utilizadas em sua embalagem original, sem dobrar ou amassar. Mantenha as folhas dentro da embalagem original até estar pronto para usar. Recoloque na embalagem original as folhas de etiquetas não utilizadas e feche-a.
- Não guarde as etiquetas em locais muito secos ou muito úmidos nem em locais muito quentes ou frios. Materiais guardados dessa maneira podem causar atolamentos na impressora ou apresentar problemas de qualidade de impressão.
- Gire o estoque com frequência. Etiquetas guardadas por muito tempo em condições extremas podem ficar enrugadas e provocar atolamentos na impressora.
- Imprima em apenas um dos lados da folha de etiquetas.

Imprimindo etiquetas

Se o aplicativo tiver uma configuração para etiquetas, use-a como modelo.

1. Coloque as folhas de etiqueta **alimentação pela borda longa e face para baixo** na Bandeja 1 (MPT). Coloque a parte **superior** da página em direção à **frente** da impressora.



7750-099

2. Ajuste as guias do papel de acordo com o tamanho das folhas de etiqueta.

Selecionando as configurações do painel dianteiro para imprimir etiquetas

1. No painel dianteiro da impressora, siga um destes procedimentos:
 - Pressione o botão **OK** se tanto **Etiquetas** quanto o tamanho correto do papel estão selecionados. Vá para a Etapa 4.
 - Selecione **Alterar** caso o tamanho ou o tipo de papel selecionado não estejam corretos e pressione o botão **OK**. Vá para a Etapa 2.
2. Selecione **Etiquetas** e pressione o botão **OK**.
3. Selecione o tamanho de papel e pressione o botão **OK** para salvar sua seleção.
4. No driver da impressora, selecione o tipo de papel ou a **Bandeja 1 (MPT)** como origem do papel.