

Papel de tamanho personalizado

Este tópico inclui:

- "Instruções" na página 2-76
- "Imprimindo em papel de tamanho personalizado na bandeja 1 (MPT) ou 2" na página 2-77

Instruções

Somente imprima papel de tamanho personalizado nas bandejas 1 (MPT) e 2. Use papel de tamanho personalizado dentro das seguintes dimensões:

Bandeja 1 (MPT)	Largura	7750B: 100 mm a 297 mm (3.95 pol. - 11.70 pol.) 7750DN, 7750GX, 7750DXF: 100 mm a 320 mm (3.95 pol. a 12.00 pol.)
	Altura	7750B: 140 mm a 432 mm (5,5 pol. a 17 pol.) 7750DN, 7750GX, 7750DXF: 140 mm a 1200 mm (5,5 pol. - 47,25 pol.)
Bandeja 2	Largura	140 mm a 297 mm (5,5 pol. a 11,70 pol.)
	Altura	182 mm a 432 mm (7,15 pol. a 17 pol.)

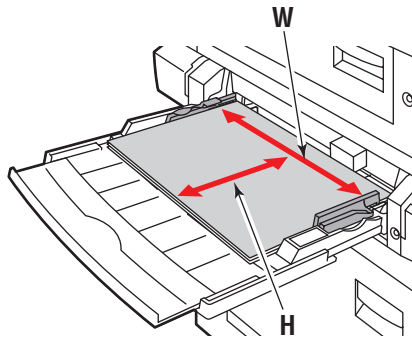
Para imprimir trabalhos de tamanho personalizado, a opção **Personalizado** deve ser selecionada no painel dianteiro e o tamanho e a bandeja do papel devem ser selecionadas no driver da impressora.

Imprimindo em papel de tamanho personalizado na bandeja 1 (MPT) ou 2

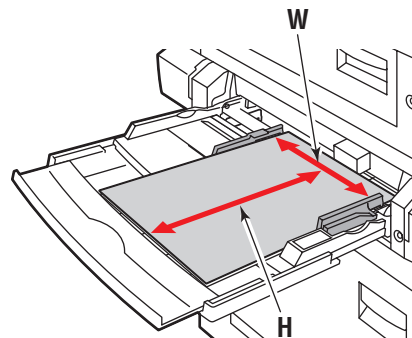
Carregando as bandejas de papel

1. Insira papel de tamanho personalizado na bandeja 1 (MPT) ou 2

Bandeja 1 (MPT)

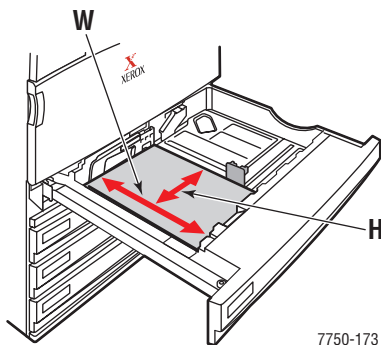


Alimentação pela borda longa

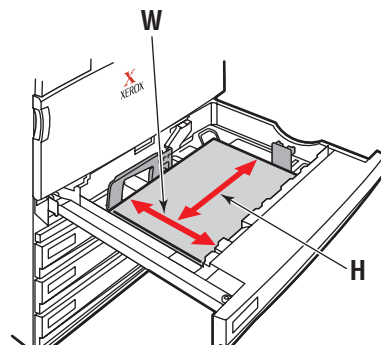


Alimentação pela borda curta

Bandeja 2



Alimentação pela borda longa



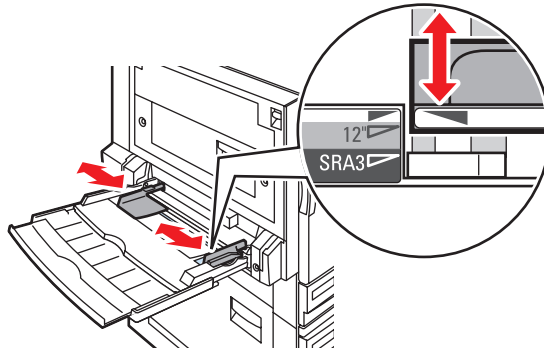
Alimentação pela borda curta

2. Ajuste as guias do papel de acordo com o tamanho da folha.

Bandeja 1 (MPT)

A seta na guia de largura, exibida no gráfico a seguir, deve estar alinhada com uma das três posições identificadas na área com etiqueta próxima à guia. Empurre com firmeza para mover a guia de largura de forma que a seta aponte para a posição correta do tamanho de papel que está sendo usado:

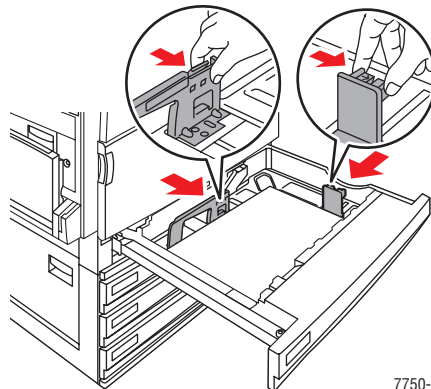
- **SRA3** (exibido em um campo preto): Não use essa configuração para impressão de tamanho personalizado.
- **12"** (exibido em um campo cinza): Use essa configuração para larguras de papel de 298 mm a 305 mm (11,75 pol. a 12 pol.)
- Todos os outros tamanhos (indicados por uma seta preta)



7750-167

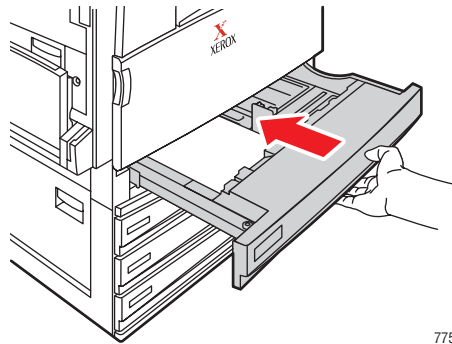
Bandeja 2

Ajuste as guias de papel de acordo com o tamanho e a orientação (alimentação pela borda curta ou longa). As etiquetas dentro da bandeja de papel fornecem informações adicionais para carregar o papel de acordo com o tamanho e a orientação.



7750-092

Empurre a bandeja 2 completamente para dentro da impressora.



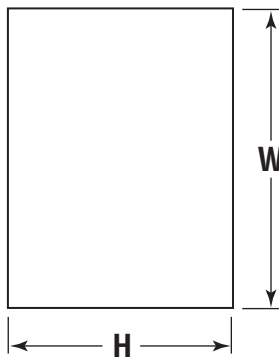
7750-014

Selecionando as opções de tamanho personalizadas no painel dianteiro

1. No painel dianteiro da impressora, siga um destes procedimentos:
 - Pressione o botão **OK** se tanto o tamanho quanto o tipo do papel selecionados estão corretos. Vá para a Etapa 7.
 - Selecione **Alterar** caso o tamanho ou o tipo do papel selecionado não estejam corretos e pressione o botão **OK**. Vá para a Etapa 2.
2. Selecione o tipo de papel e pressione o botão **OK**.
3. Selecione **Personalizar** e pressione o botão **OK**. Você será solicitado a digitar a largura e a altura personalizadas.

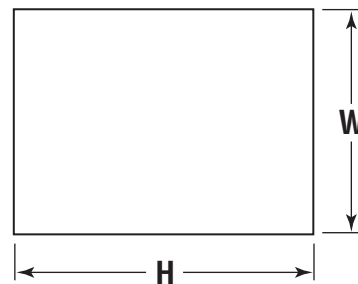
Observação

Quando o painel dianteiro solicitar que você defina **Largura personalizada (W)** e **Altura personalizada (H)**, verifique se está selecionando os valores de largura e altura corretos para o tamanho e a orientação do papel (alimentação pela borda longa ou curta). Consulte a ilustração a seguir para saber como selecionar a largura e a altura corretas.



7750-168

Alimentação pela borda longa



7750-169

Alimentação pela borda curta

4. Selecione **Largura personalizada (W)**, pressione a seta **para cima** ou **para baixo** para selecionar um valor, então pressione o botão **OK**.
5. Selecione **Altura personalizada (H)**, pressione a seta **para cima** ou **para baixo** para selecionar um valor, então pressione o botão **OK**.
6. Selecione **Saída** e pressione o botão **OK**.
7. Selecione as configurações do driver da impressora.

Selecionando as configurações do driver da impressora

1. Em **Propriedades** da impressora, selecione a guia **Papel/qualidade**.
2. Selecione **Forçar impressão de uma bandeja específica**.
3. Selecione **Bandeja 1 (MPT)** ou **Bandeja 2** como origem do papel.
4. Clique em **OK** para imprimir.

Observação

Quando concluir a impressão de tamanho personalizado, desligue Personalizado no painel dianteiro e no driver da impressora.

Desligando a impressão em tamanho personalizado na Bandeja 1 (MPT) ou 2

Selecionando as configurações do painel frontal

No painel dianteiro da impressora:

1. Selecione **Configuração da impressora** e pressione o botão **OK**.
2. Selecione **Configuração do gerenciamento de papel** e pressione **OK**.
3. Selecione **Configuração da bandeja 1 (MPT)** ou **Configuração da bandeja 2** e pressione o botão **OK**.
4. Selecione **Alterar** e pressione o botão **OK**.
5. Selecione um tipo de papel e pressione o botão **OK**.
6. Selecione uma das seguintes opções:
 - **Bandeja 1 (MPT)**: Selecione uma opção de tamanho de papel na lista exibida, então pressione o botão **OK**.
 - **Bandeja 2**: Selecione **Detectado automaticamente** e pressione o botão **OK**. O tamanho do papel é definido para corresponder às guias de papel da bandeja.
7. Selecione **Saída** e pressione o botão **OK**.