

Trocando o papel

As bandejas de papel são ajustáveis para acomodar a maioria dos tamanhos e tipos de papel, transparências ou outros materiais especiais. Para obter melhores resultados, **use somente material para impressão em cores Xerox Phaser** específico para esta impressora. Assim, você garantirá excelentes resultados com a impressora Phaser 7750. A impressora Phaser 7750 e seus respectivos materiais são *Made for Each Other*. Consulte “Impressão básica” mais adiante nesta seção para obter instruções sobre como colocar papel nas bandejas.

Cuidado

Se você alterar o tipo ou tamanho de papel de uma bandeja, **deverá** alterar o tipo e o tamanho de papel no painel dianteiro para corresponder ao papel alimentado. **Caso contrário, poderão ocorrer problemas de qualidade de impressão e danos no fusor.**

Instruções

Depois de colocar papel em uma bandeja e ajustar as guias de papel, defina o tipo e o tamanho correto do papel no painel dianteiro da impressora.

- Não sobrecarregue a bandeja de papel. Veja a linha de preenchimento no rótulo da bandeja.
- Ventile o papel, as transparências ou outros materiais especiais antes de colocá-los na bandeja.
- Se ocorrerem muitos atolamentos, use papel, transparências ou outros materiais especiais de um novo pacote.

Cuidado

Os danos causados pelo uso de papel, transparências e outros materiais especiais sem suporte não são cobertos pela garantia, pelo contrato de prestação de serviços ou pela Garantia de satisfação total da Xerox. A Garantia de satisfação total está disponível nos Estados Unidos e no Canadá. A cobertura pode variar fora dessas áreas; entre em contato com o representante local para obter detalhes.

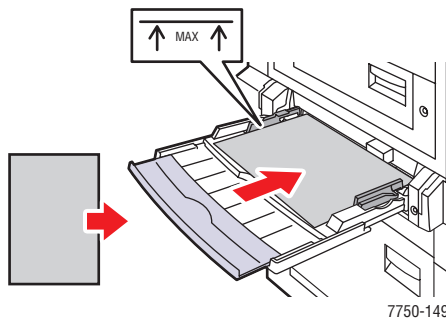
Observação

Para obter melhor desempenho e qualidade de impressão, após abastecer qualquer bandeja, defina o tipo correto de papel no painel dianteiro da impressora. Ao colocar papel na bandeja 1 (MPT) ou na bandeja 2, defina também o tamanho correto do papel.

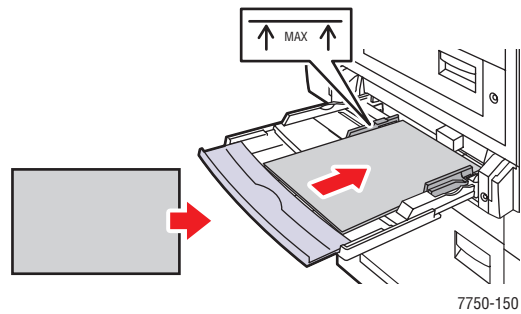
Coloque papel nas bandejas para alimentação pela borda longa ou pela borda curta. Consulte as tabelas Papéis, transparências e outros materiais especiais suportados, nas páginas a seguir, para identificar as direções de alimentação para cada tamanho de papel e bandeja.

1. Coloque papel na bandeja.

Bandeja 1 (MPT)

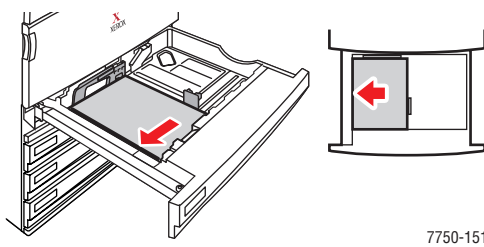


Alimentação da bandeja 1 (MPT) pela borda longa

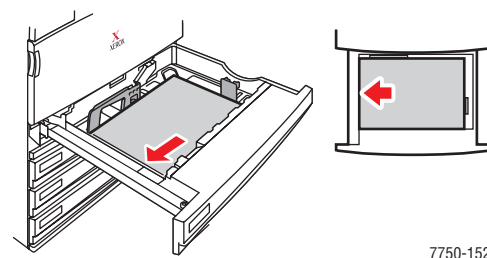


Alimentação da bandeja 1 (MPT) pela borda curta

Bandejas 2-5



Alimentação das bandejas 2 a 5 pela borda longa



Alimentação das bandejas 2 a 5 pela borda curta

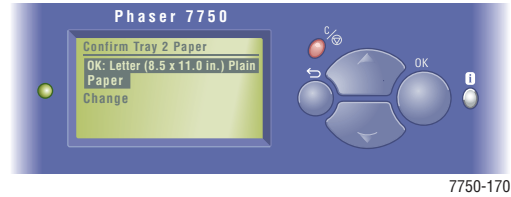
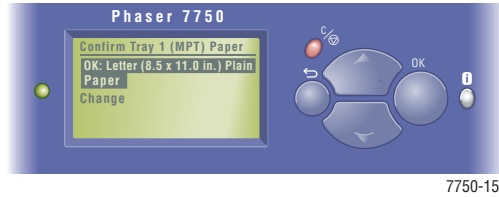
Observação

Não coloque papel acima da linha de preenchimento da bandeja.

2. Quando solicitado pelo painel dianteiro da impressora, selecione uma das opções a seguir para confirmar ou alterar o tipo e o tamanho de papel:

Bandeja 1 (MPT) e bandeja 2

- Pressione o botão **OK** para confirmar o tipo e o tamanho de papel.
- Selecione **Alterar** e pressione o botão **OK**. Pressione o botão de **seta para cima** ou **seta para baixo** para selecionar o tipo de papel apropriado e pressione o botão **OK**. Pressione o botão de **seta para cima** ou **seta para baixo** para selecionar a opção de tamanho de papel apropriado e pressione o botão **OK**.



Bandejas 3 a 5

- Pressione o botão **OK** para confirmar o tipo de papel.
- Pressione o botão de **seta para cima** ou **seta para baixo** para selecionar um tipo de papel diferente e pressione o botão **OK**.



Para obter informações sobre suporte on-line, vá para www.xerox.com/office/infoSMART.