

Changement de papier

Les bacs papier peuvent être réglés pour accueillir la plupart des formats et types de papier, transparents ou autres supports spéciaux. Pour de meilleurs résultats, **utilisez uniquement les supports d'impression couleur Xerox Phaser** indiqués pour votre imprimante. Ils garantissent d'excellents résultats sur l'imprimante Phaser 7750. L'imprimante Phaser 7750 et les supports Phaser sont faits l'un pour l'autre (*Made for Each Other*). Reportez-vous à la rubrique « Impression de base » de la présente section pour obtenir des instructions sur le chargement de papier dans les bacs.

Attention

Si vous changez le type ou le format de papier dans un bac, vous **devez** changer le type et le format de papier sur le panneau avant afin qu'il corresponde au papier chargé. **Dans le cas contraire, des problèmes de qualité d'impression peuvent se produire et le fuser peut être endommagé.**

Instructions

Après avoir chargé du papier dans un bac et ajusté les guides papier, définissez le type et/ou le format de papier correspondant sur le panneau avant de l'imprimante.

- Evitez de surcharger le bac papier. Repérez la ligne de remplissage sur l'étiquette du bac.
- Ventilez le papier, les transparents ou autres supports spéciaux avant de les charger dans le bac papier.
- Si la fréquence de bourrages est très élevée, utilisez un nouveau paquet de papier, de transparents ou d'autres supports spéciaux.

Attention

Les dommages causés par l'utilisation de papier, de transparents ou d'autres supports spéciaux non pris en charge ne sont pas couverts par la garantie, le contrat de maintenance ou la garantie de satisfaction totale Xerox. La garantie de satisfaction totale est proposée aux Etats-Unis et au Canada. Le couverture peut varier dans les autres pays ; veuillez contacter votre représentant local pour plus de détails.

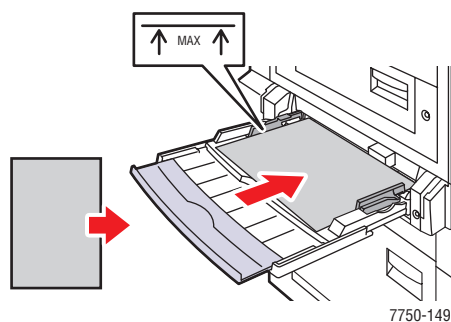
Remarque

Pour garantir la qualité d'impression et des performances optimales, définissez le type de papier approprié sur le panneau avant de l'imprimante après le chargement d'un bac. Lors d'un chargement de papier dans le bac 1 (multisupport) ou le bac 2, définissez également le format de papier approprié.

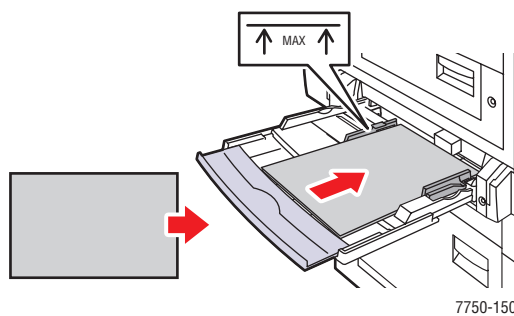
Chargez le papier dans les bacs en alimentation bord long ou bord court. Reportez-vous aux tableaux Papiers pris en charge, Transparents et Autres supports spéciaux des pages suivantes pour identifier les directions d'alimentation du papier pour chaque format de papier et chaque bac papier.

1. Chargez le papier dans le bac.

Bac 1 (multisupport)

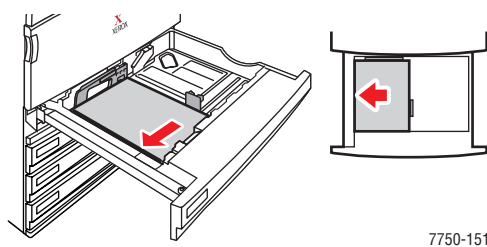


Bac 1 (multisupport) en alimentation bord long

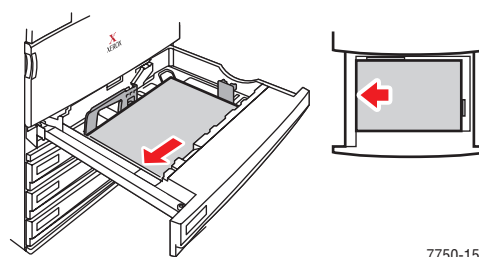


Bac 1 (multisupport) en alimentation bord court

Bacs 2 à 5



Bacs 2 à 5 en alimentation bord long



Bacs 2 à 5 en alimentation bord court

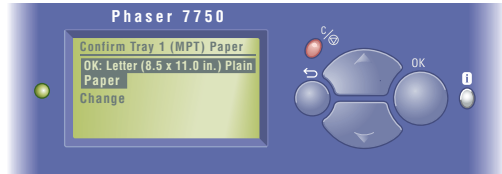
Remarque

Ne chargez pas de papier au-dessus de la ligne de remplissage du bac.

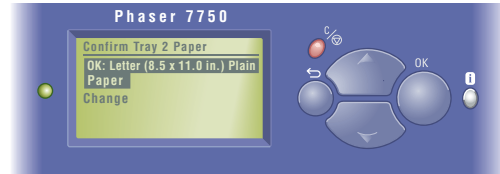
2. Lorsqu'un message vous y invite sur le panneau avant de l'imprimante, sélectionnez l'une des options suivantes pour confirmer ou changer le type et le format de papier :

Bac 1 (multisupport) et bac 2

- Appuyez sur le bouton **OK** pour confirmer le type et le format de papier.
- Sélectionnez **Modifier** et appuyez sur le bouton **OK**. Appuyez sur le bouton **Flèche haut** ou **Flèche bas** pour sélectionner le type de papier approprié et appuyez sur le bouton **OK**. Appuyez sur le bouton **Flèche haut** ou **Flèche bas** pour sélectionner l'option de format de papier appropriée, puis sur le bouton **OK**.



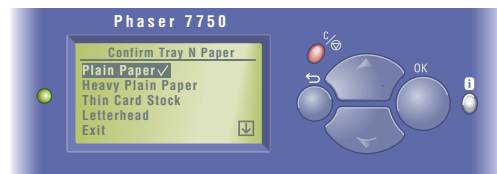
7750-154



7750-170

Bacs 3 à 5

- Appuyez sur le bouton **OK** pour confirmer le type de papier.
- Appuyez sur le bouton **Flèche haut** ou **Flèche bas** pour sélectionner un autre type de papier, puis sur le bouton **OK**.



7750-153

Pour obtenir des informations de support en ligne, accédez à l'adresse Web www.xerox.com/office/infoSMART.