

Cambio del papel

Las bandejas de papel se ajustan para dar cabida a la mayoría de tipos y tamaños de papel, transparencias u otros soportes especiales. Para obtener los mejores resultados, **utilice sólo soportes de impresión a color Phaser de Xerox** específicos para esta impresora. Su uso garantiza unos resultados de impresión excelentes con la impresora Phaser 7750. La impresora Phaser 7750 y los soportes de impresión para Phaser son *Made for Each Other*. Consulte el tema “Impresión básica” más adelante en esta sección para ver instrucciones sobre cómo cargar papel en las bandejas.

Precaución

Si cambia el tipo o tamaño de papel en una bandeja, **debe** cambiar el tipo y el tamaño del papel en el panel frontal para que coincida con el papel que ha cargado. **De lo contrario, pueden producirse problemas con la calidad de impresión y atascos, y provocar daños en el fusor.**

Directrices

Después de cargar una bandeja y ajustar las guías de papel, configure el tipo y tamaño de papel correctos en el panel frontal de la impresora.

- No cargue en exceso la bandeja de papel. Consulte la etiqueta de la bandeja para la línea de llenado.
- Airee el papel, las transparencias u otros soportes especiales antes de cargar la bandeja de papel.
- Si se producen atascos con excesiva frecuencia, utilice papel, transparencias u otros soportes especiales de un paquete nuevo.

Precaución

La garantía, el acuerdo de servicio y la garantía de satisfacción total de Xerox no cubren los daños ocasionados por uso de papel, transparencias o cualquier otro soporte especial no admitido. La garantía de satisfacción total está disponible en los Estados Unidos y Canadá. La cobertura puede variar fuera de estas zonas. Para más información, póngase en contacto con su representante local.

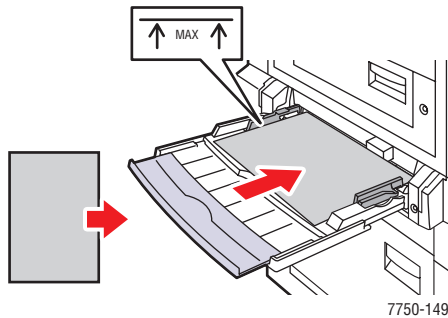
Nota

Para obtener la mejor calidad de impresión y rendimiento, configure el tipo de papel correcto en el panel frontal de la impresora después de cargar papel en cualquier bandeja. Cuando se carga papel en la bandeja 1 (MPT) o en la bandeja 2, debe configurarse igualmente el tamaño de papel correcto.

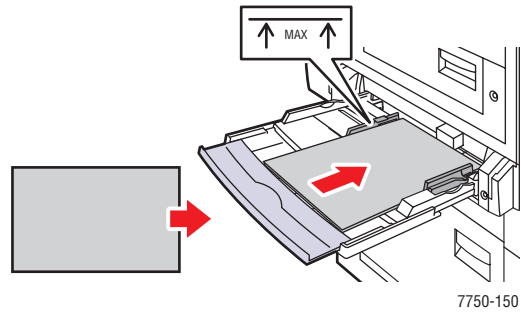
Cargue el papel en las bandejas, bien para la alimentación por el borde largo o para la alimentación por el borde corto. Consulte las tablas Papeles admitidos, Transparencias y Otros soportes especiales de las páginas siguientes para identificar las direcciones de alimentación de papel para cada tamaño y bandeja de papel.

1. Cargue papel en la bandeja.

Bandeja 1 (MPT)

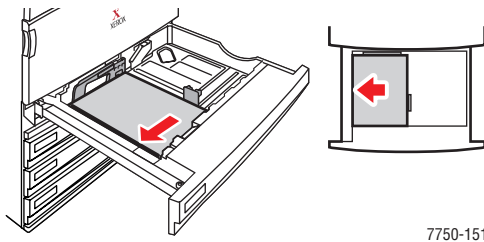


Alimentación por el borde largo de la bandeja 1 (MPT)

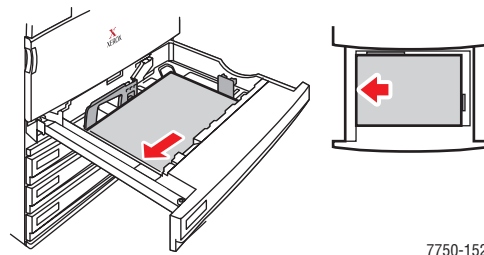


Alimentación por el borde corto de la bandeja 1 (MPT)

Bandejas 2-5



Alimentación por el borde largo de las bandejas 2-5



Alimentación por el borde corto de las bandejas 2-5

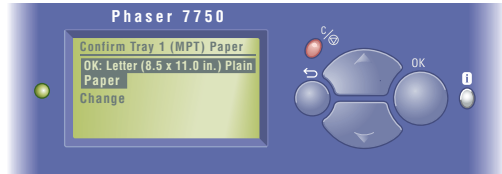
Nota

No cargue papel por encima de la línea de llenado que se encuentra dentro de la bandeja.

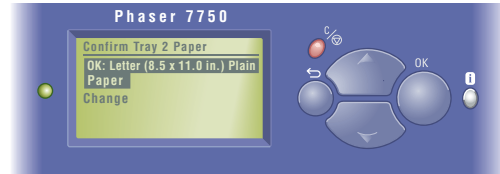
2. Cuando se le indique en el panel frontal de la impresora, seleccione una de las opciones siguientes para confirmar o modificar el tipo y tamaño de papel:

Bandeja 1 (MPT) y bandeja 2

- Presione el botón **OK** para confirmar el tipo y tamaño de papel.
- Seleccione **Cambiar** y presione el botón **OK**. Presione el botón **Desplazar hacia arriba** o **Desplazar hacia abajo** para seleccionar el tipo de papel adecuado y, a continuación, presione el botón **OK**. Presione el botón **Desplazar hacia arriba** o **Desplazar hacia abajo** para seleccionar el tamaño de papel adecuado y, a continuación, presione el botón **OK**.



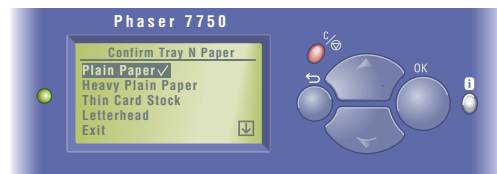
7750-154



7750-170

Bandejas 3-5

- Presione el botón **OK** para confirmar el tipo de papel.
- Presione el botón **Desplazar hacia arriba** o **Desplazar hacia abajo** para seleccionar otro tipo de papel, a continuación presione el botón **OK**.



7750-153

Para obtener información de asistencia técnica en línea, visite www.xerox.com/office/infoSMART.