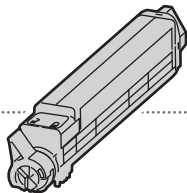


Toner Cartridge

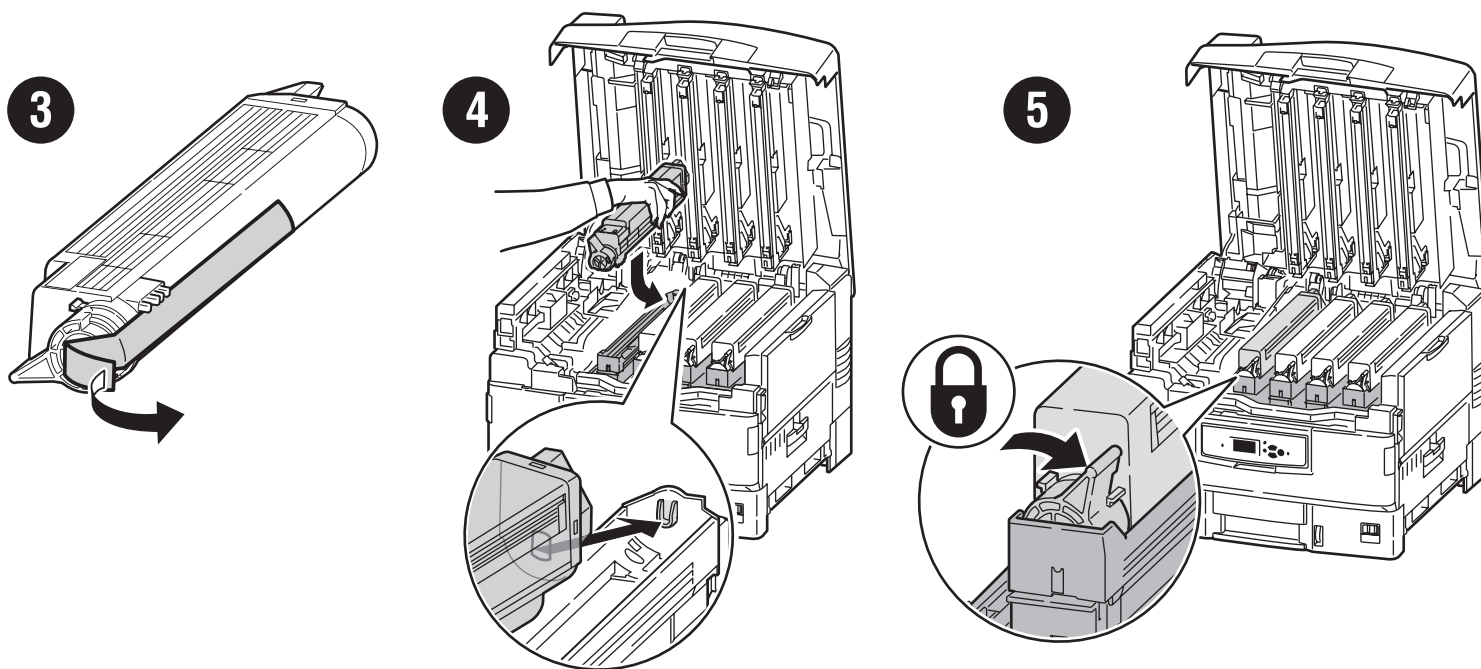
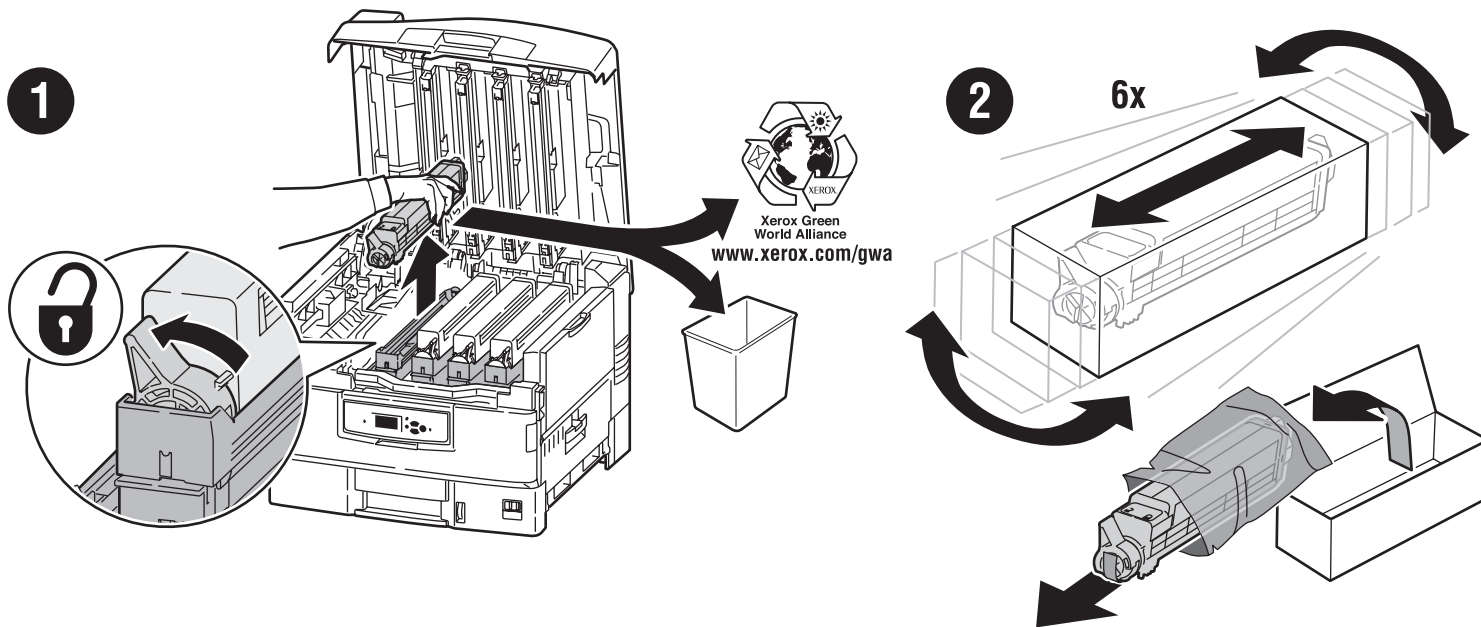


color printer

Cartouche de toner • Cartuccia di toner • Tonerkartusche • Cartucho de tóner • Cartucho de toner • Tonercassette • Tonerkassett • Tonerkassett • Tonerpatron • Värikasetti • КАРТРИДЖ С ТОНЕРОМ • Zásobník toneru • Kasetta z tonerem • Festékkazetta • Κασέτα γραφίτη • 墨粉盒 • 碳粉匣 • 토너 카트리지



See the instructional video at www.xerox.com/office/7400support

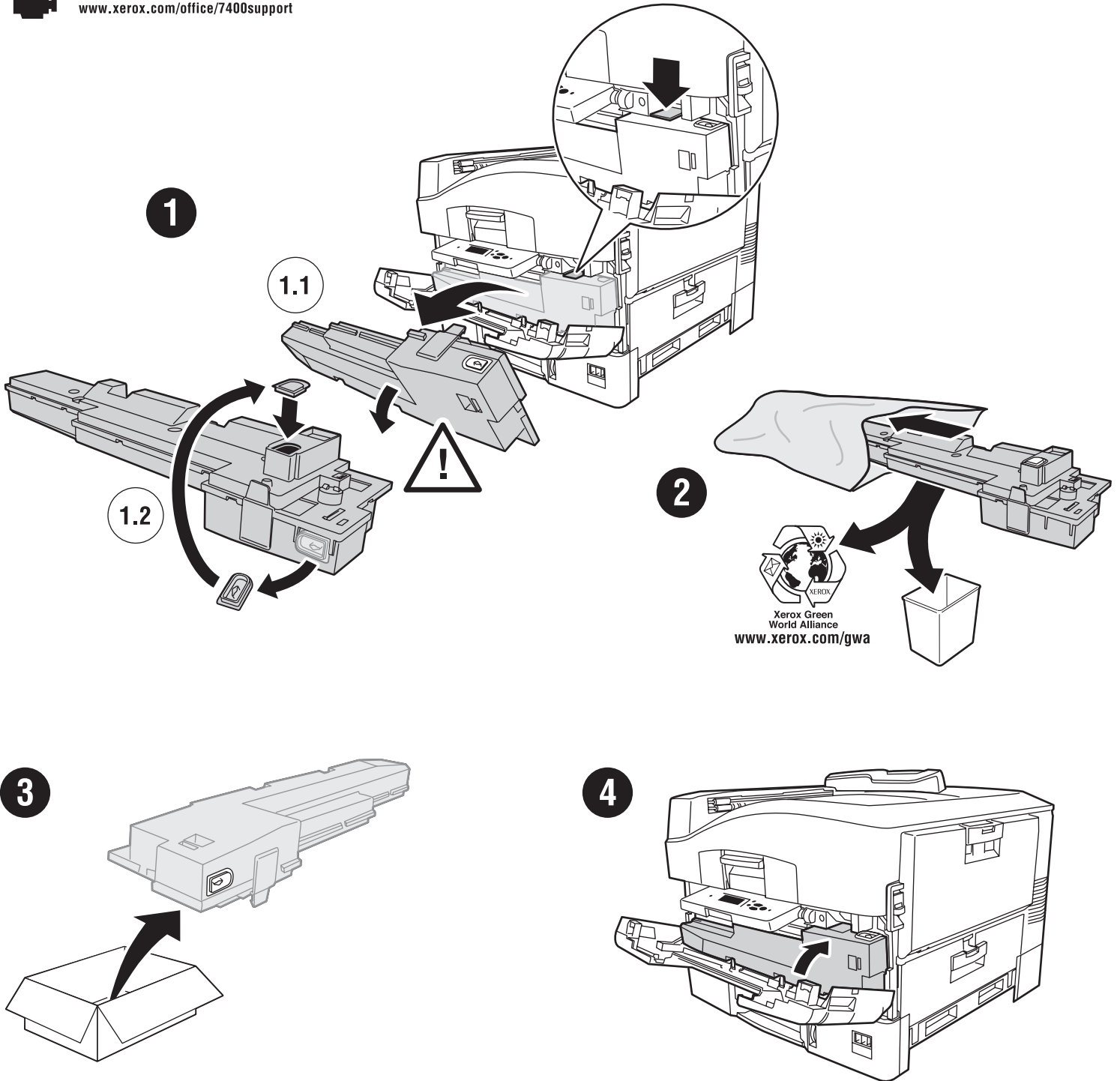
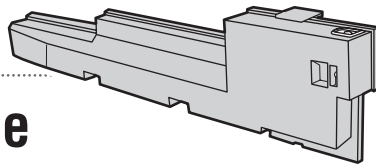


Waste Cartridge

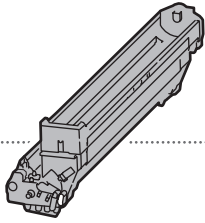
Bac à déchets • Cartuccia di recupero scorie • Resttonerbehälter • Cartucho de desechos • Cartucho de toner usado • Afvalcassette • Spillkassett • Oppsamlingskassett • Spildpatron • Jätepatruuna • Лоток для отработанного тонера • Odpadní zásobník • Pojemnik na odpady • Hulladékkazetta • Κασέτα απολειμμάτων • 废物盒 • 廢碳粉收集匣 • 폐기물 카트리지



See the instructional video at
www.xerox.com/office/7400support



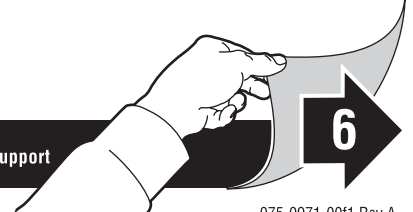
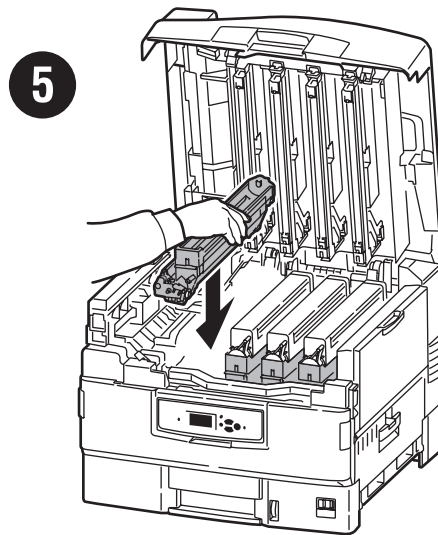
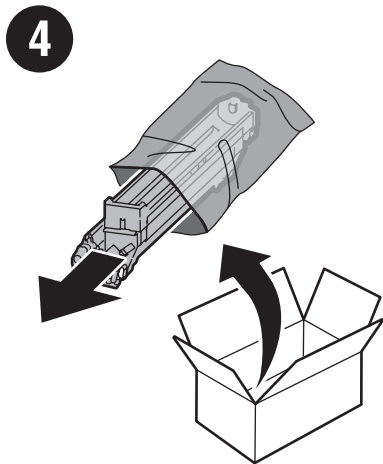
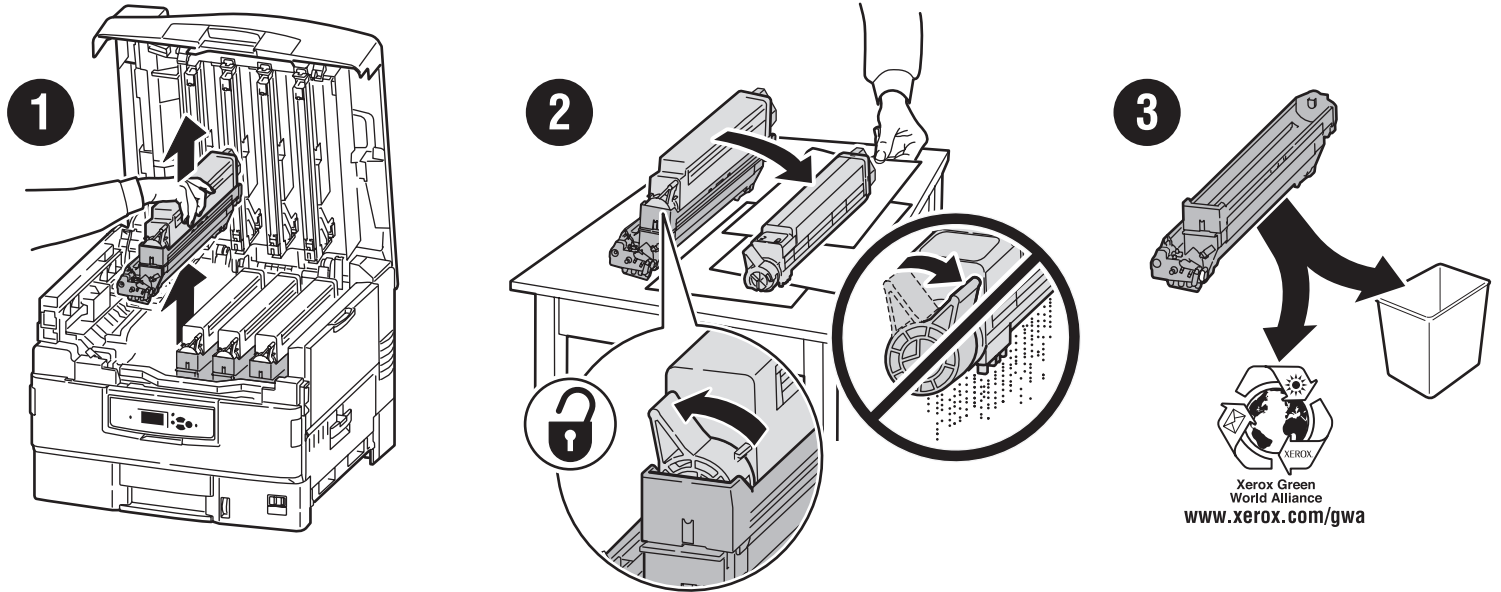
Imaging Unit

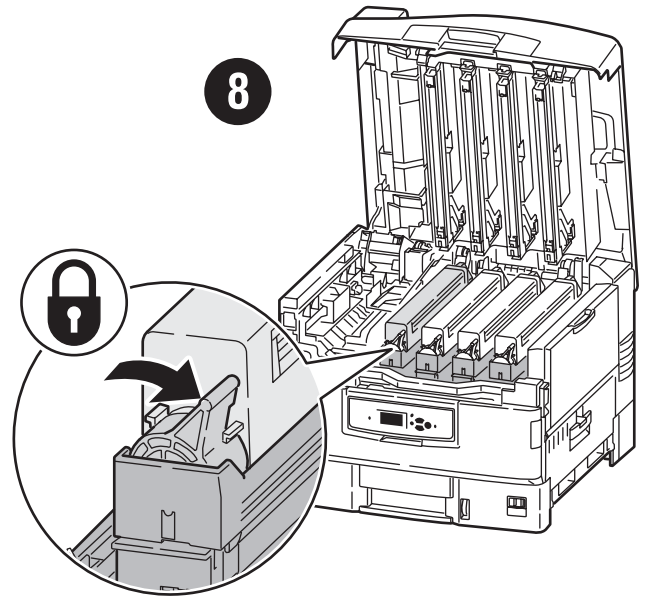
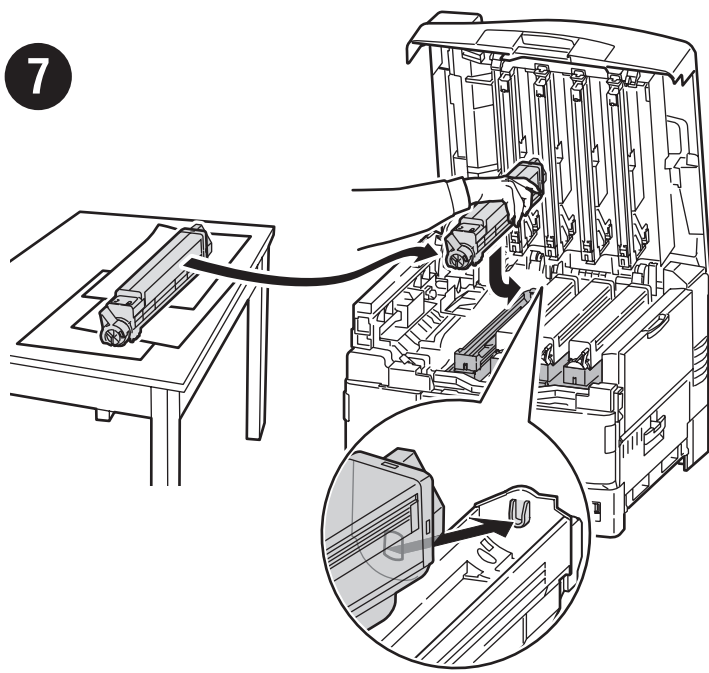
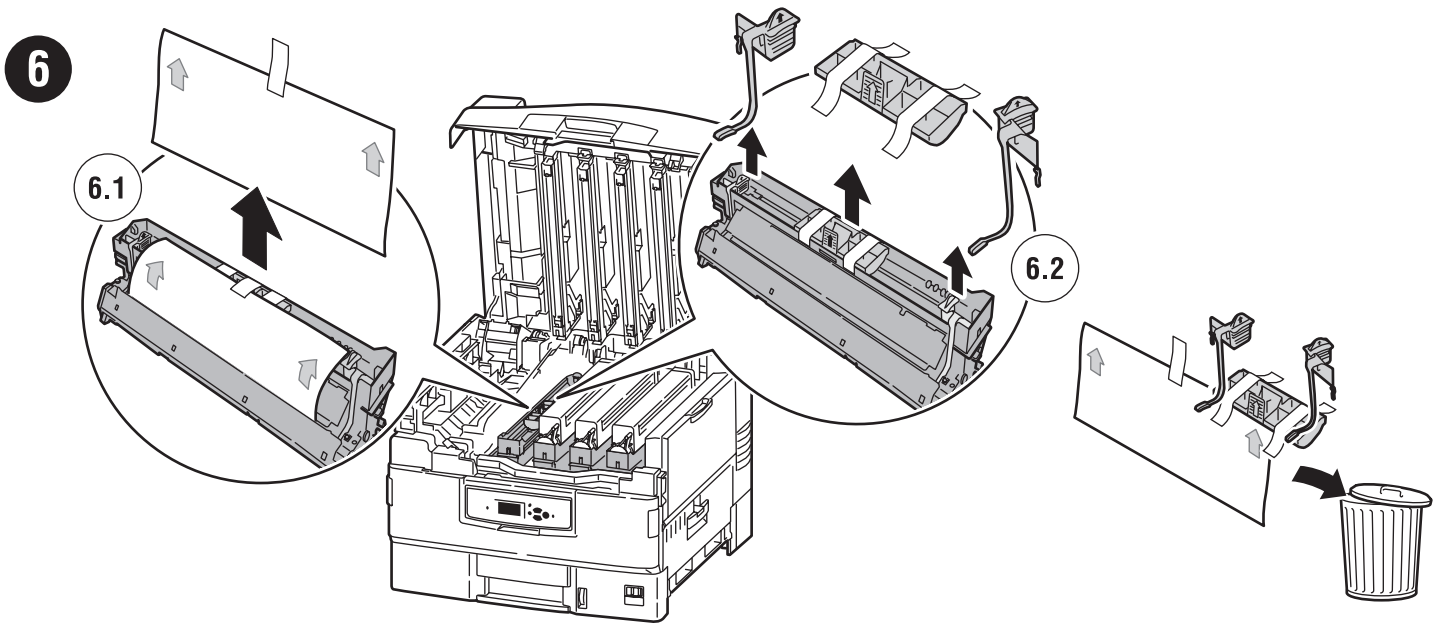


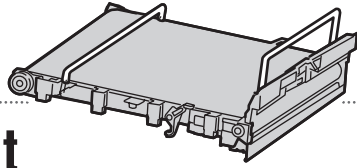
Unité imageur • Unità immagine • Belichtungseinheit • Unidad de imagen • Unidade de imagem • Eenheid voor vastleggen beeld • Bildenhet • Bildeenhet • Afbildningsenhet • Kuvanmuodostusyksikkö • Копи-картридж • Zobrazovací jednotka • Moduł drukujący • Leképező egység • Μονάδα απεικόνισης • 成像单位 • 成像單元 • 이미징 유닛



See the instructional video at www.xerox.com/office/7400support







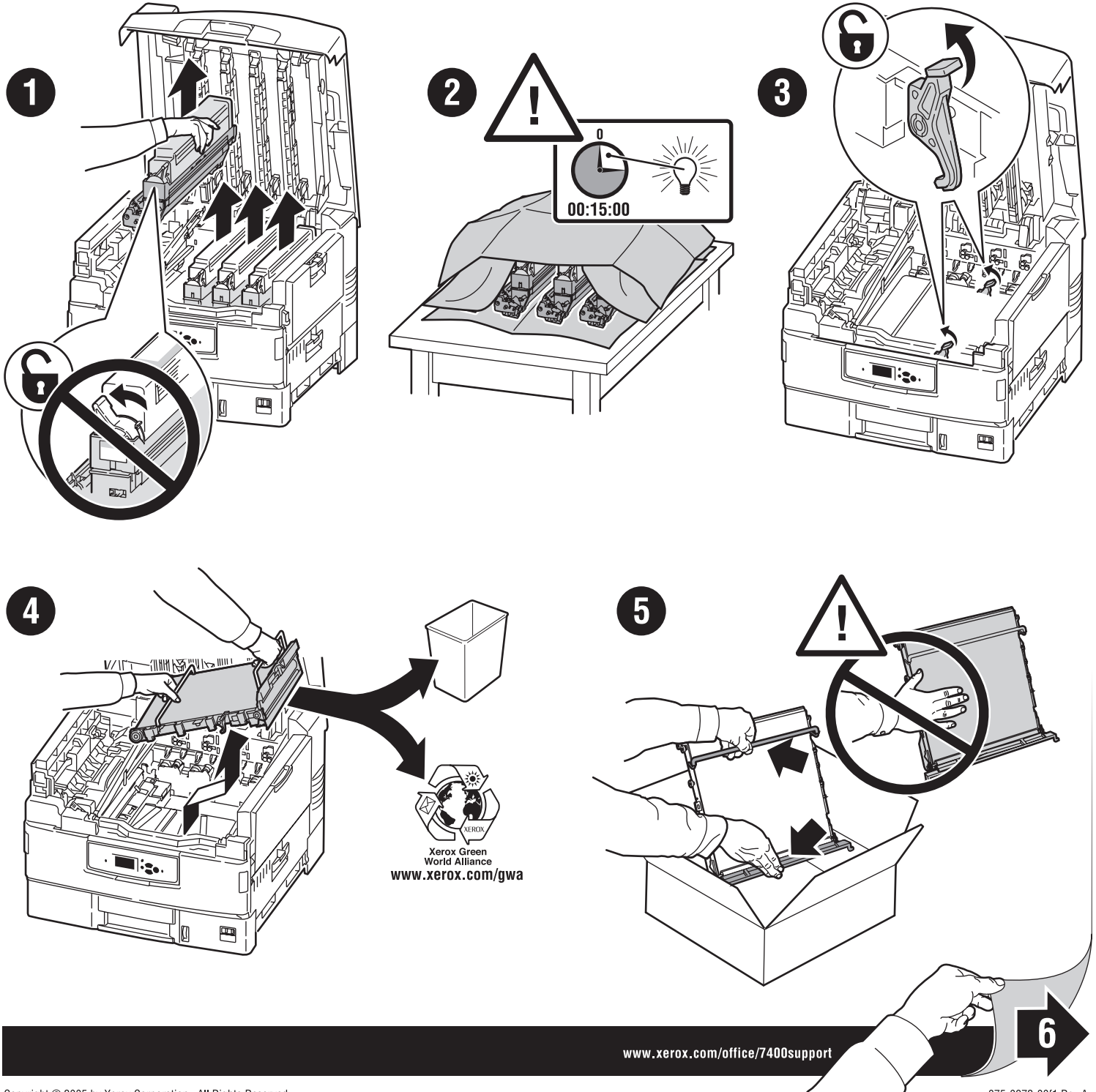
color printer

Transfer Unit

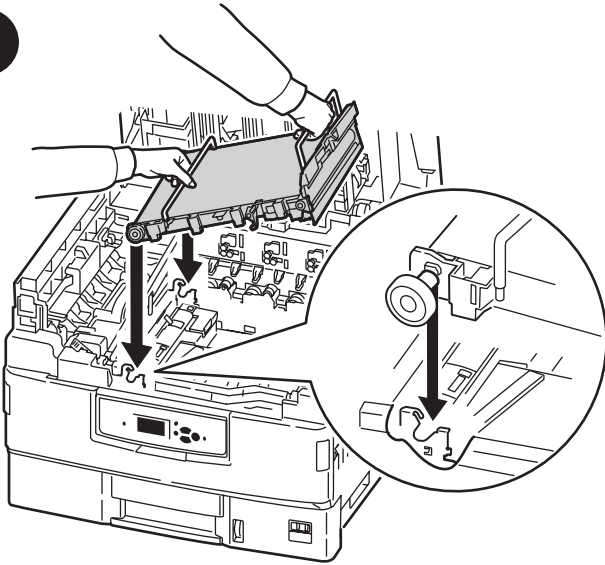
Unite de transfert • Unità di trasferimento • Transfereinheit • Unidad de transferencia • Unidade de transferência • Overdrachteenheid • Överföringsenhet • Overföringsenhet • Overföringsenhet • Siirtoyksikkö • МОДУЛЬ ПЕРЕНОСА ИЗОБРАЖЕНИЯ • Přenosová jednotka • Modul przenoszenia • Szállító egység • Μονάδα μεταφοράς • 转换设备 • 轉印單元 • 전송 유닛



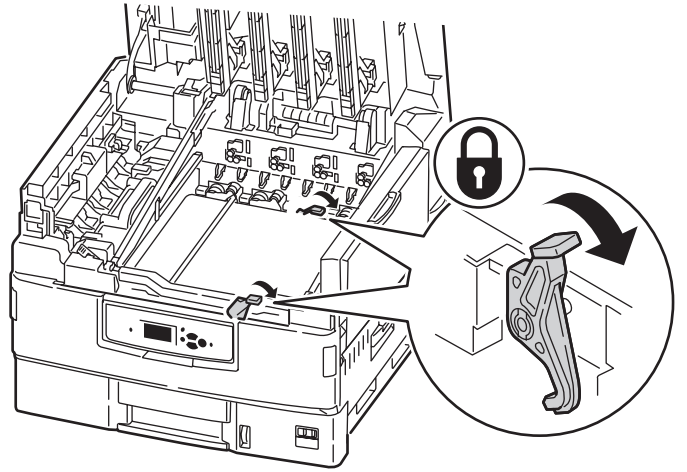
See the instructional video at
www.xerox.com/office/7400support



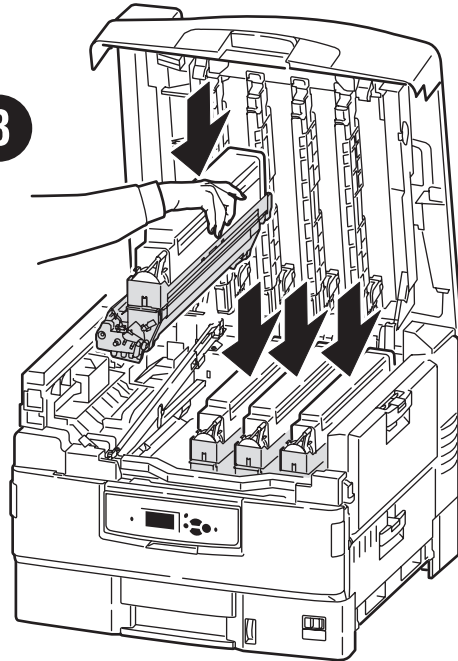
6



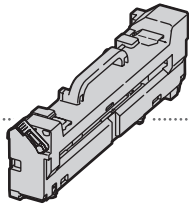
7



8



Fuser



color printer

Fuser • Fusore • Fixiereinheit • Fusor • Fuser • Fixeringsenhet • Varmeelement • Fiksator • Värikiinnitin •
Блок термического закрепления • Fixační jednotka • Nagrzewnica • Beégető • Μονάδα φούρνου • 热定影器 • 定影器 • 정착기



See the instructional video at
www.xerox.com/office/7400support

