

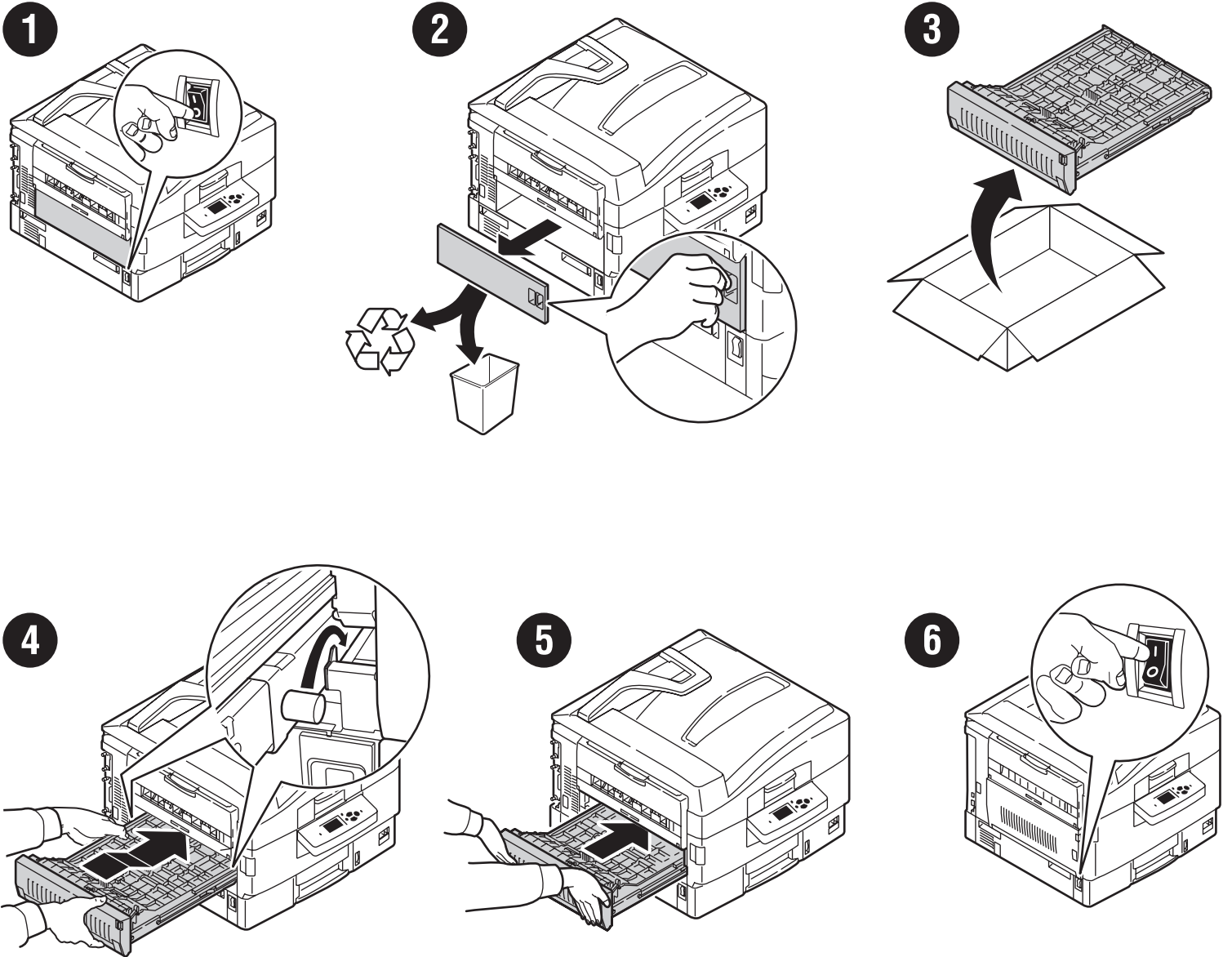
color printer

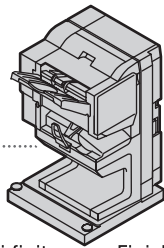
Duplex Unit

Unité recto-verso • Unità duplex • Duplexeinheit • Unidad de impresión a dos caras • Unidade frente e verso • Duplex eenheid • Dubbelsidesenhet • Tosidigmodul • Dobbeltsidet udskrivningsenhed • Kaksipuolisyksikkö • Блок двусторонней печати • Duplexní jednotka • Moduł drukowania dwustronnego • Kétoldalas egység • Μονάδα Duplex • 双面单元 • 雙面列印單元 • 양면 인쇄 유닛



See the instructional video at
www.xerox.com/office/7400support

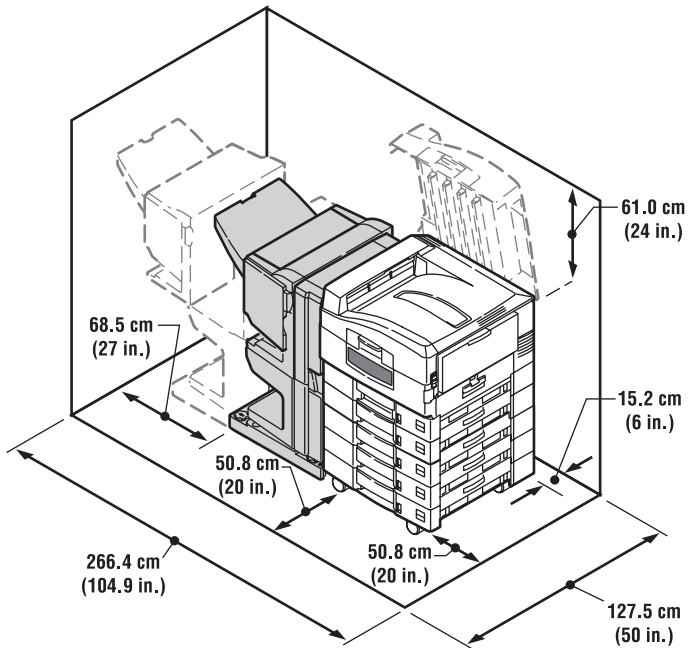




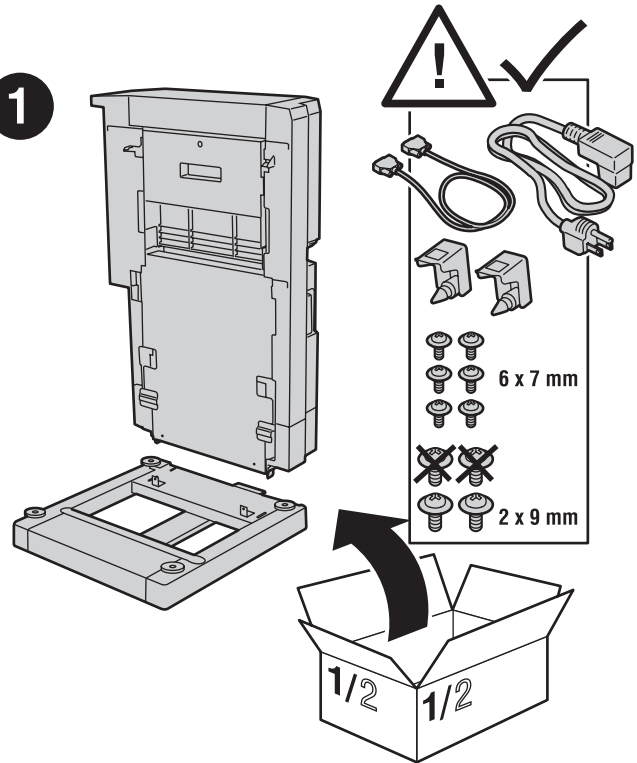
Finisher

color printer

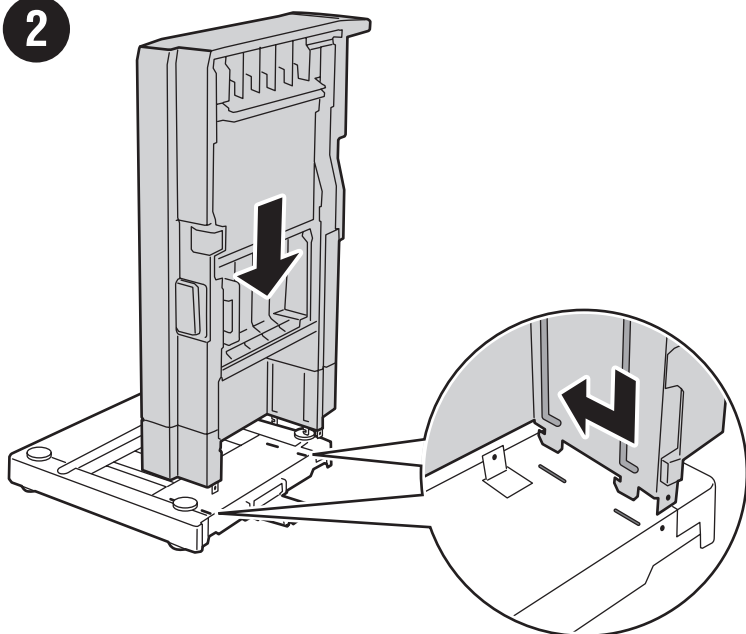
Module de finition • Stazione di finitura • Finisher • Acabadora • Módulo de acabamento • Afwerkingheid • Efterbehandlare • Avslutler • Efterbehandler • Финишер • Zařizení pro konečnou úpravu • Finiszer • Befejező egység • Τελικός επεξεργαστής • 装订器 • 加工機紙匣 • 마감 장치



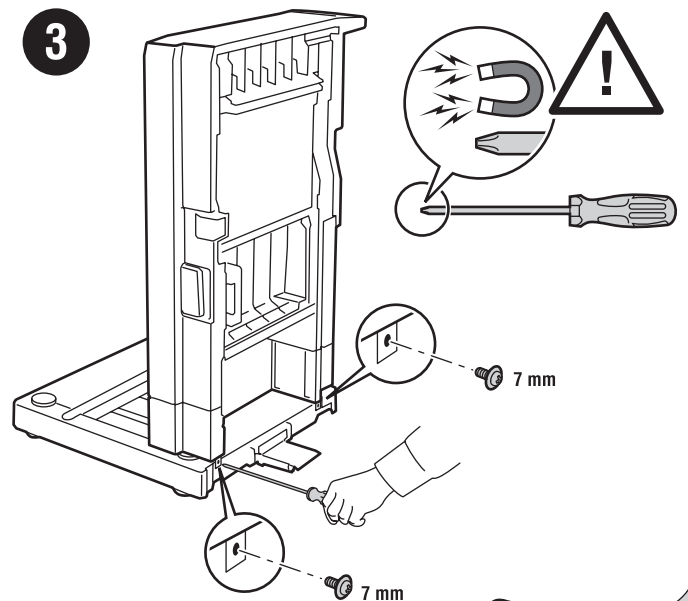
1



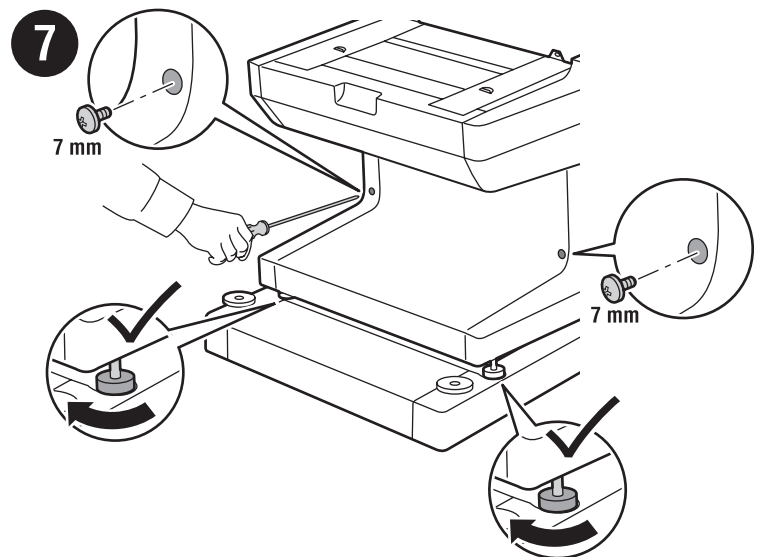
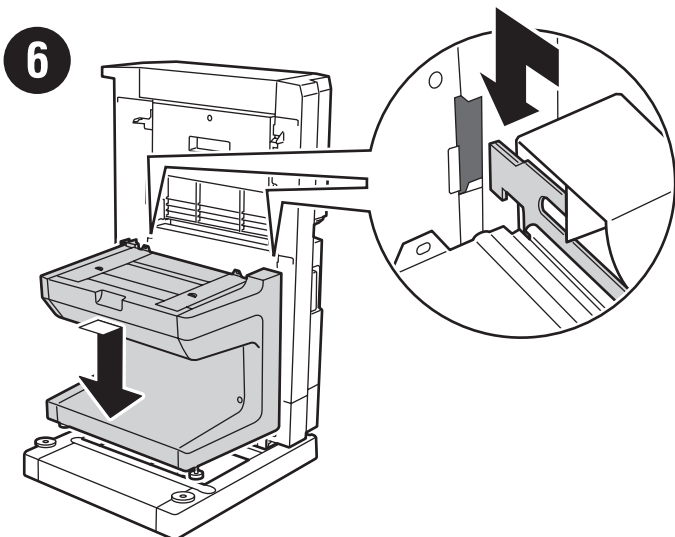
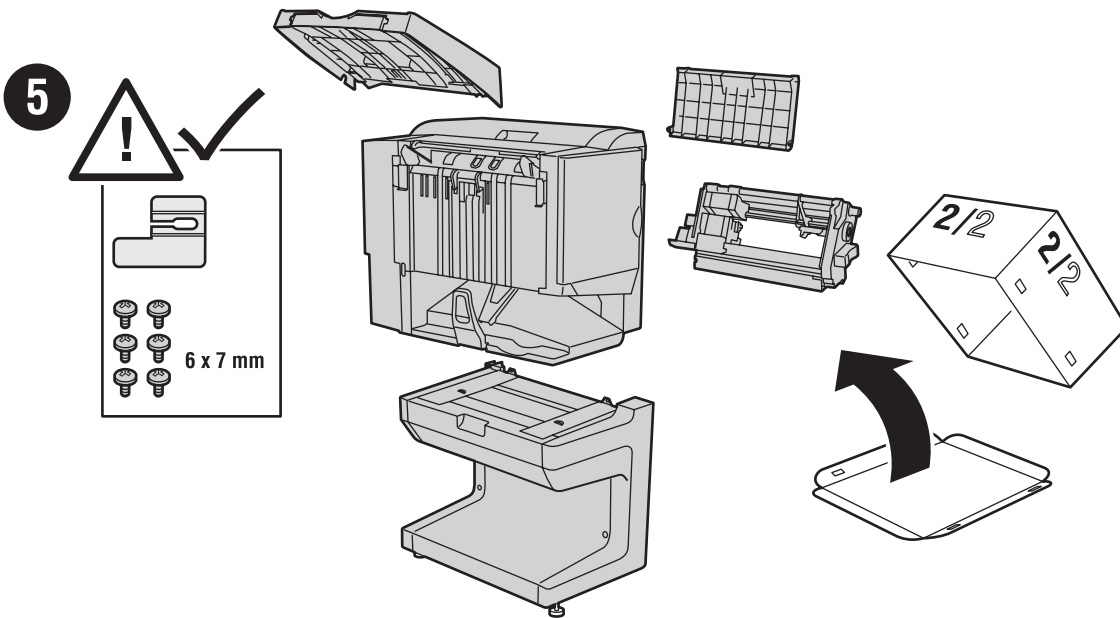
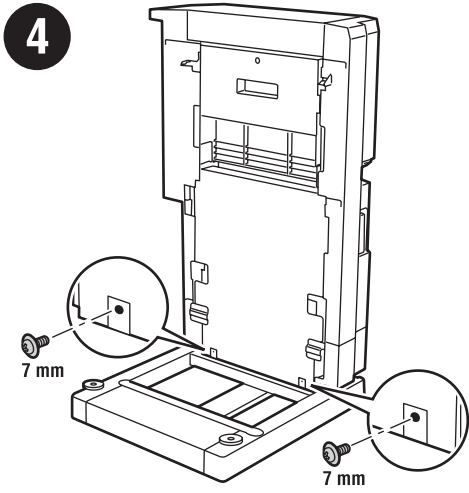
2



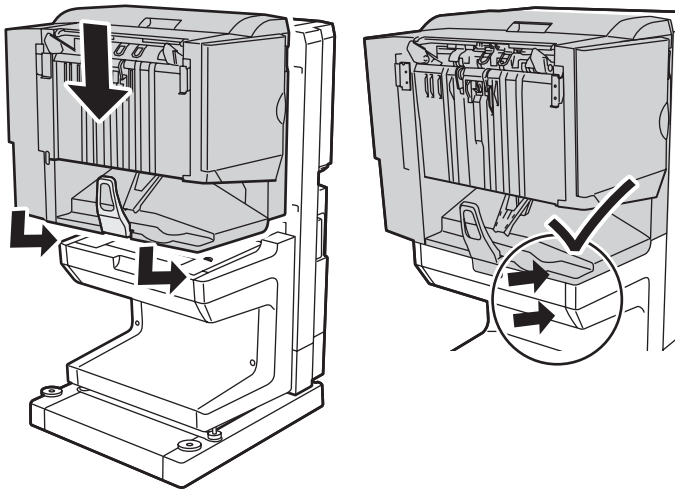
3



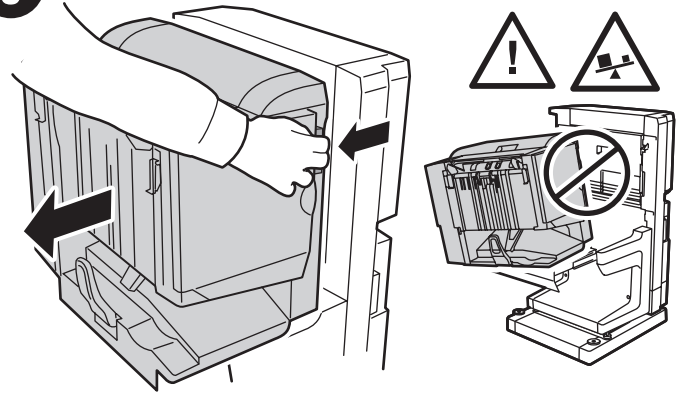
4



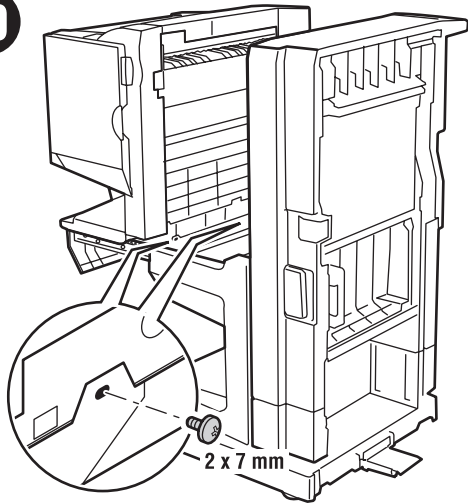
8



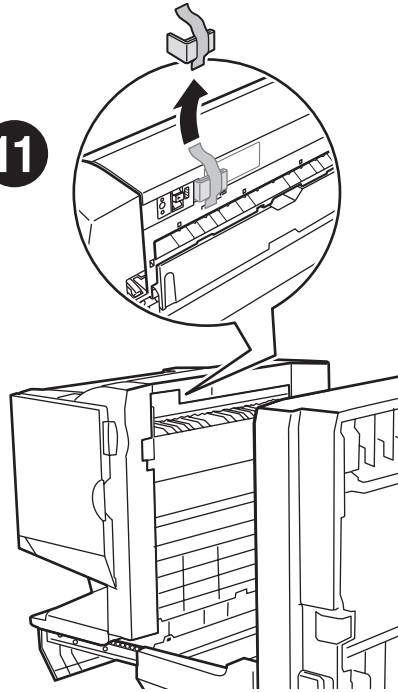
9



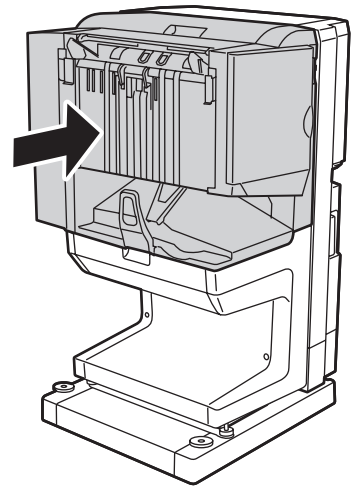
10



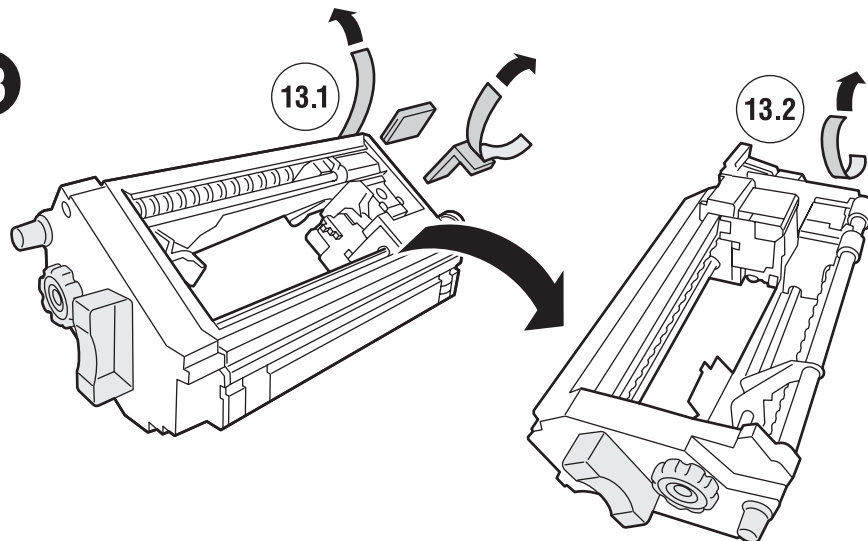
11



12

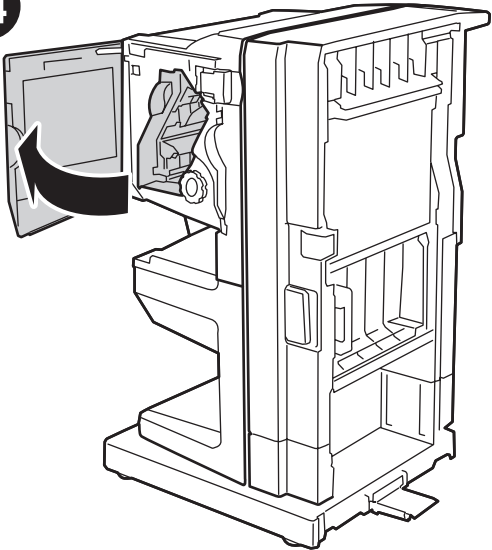


13

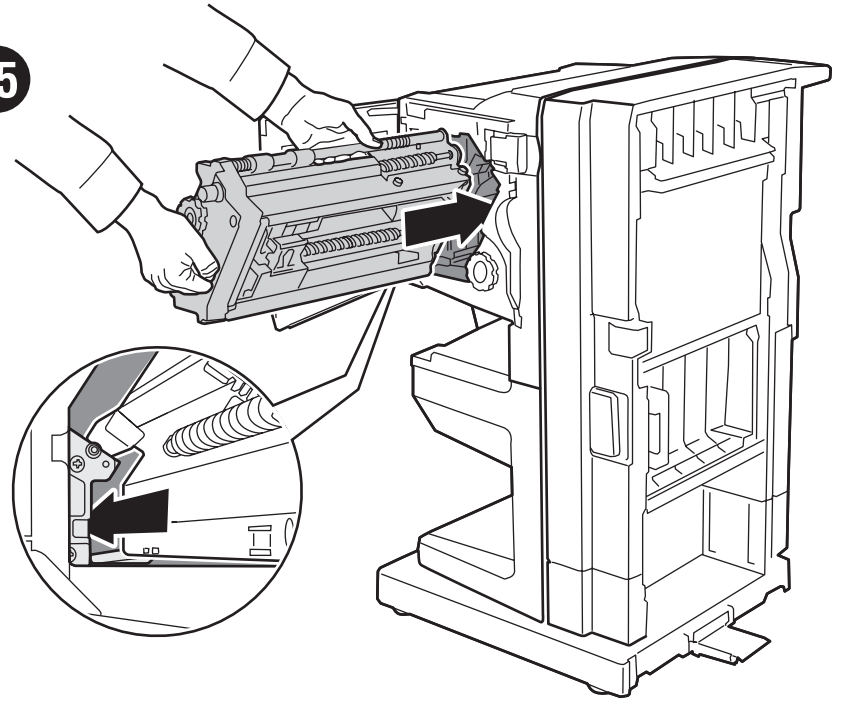


14

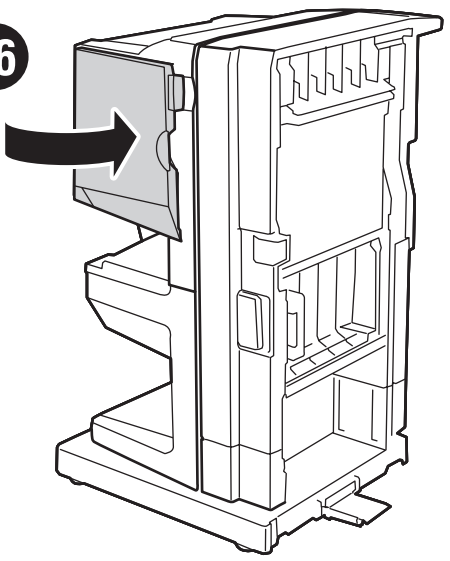
14



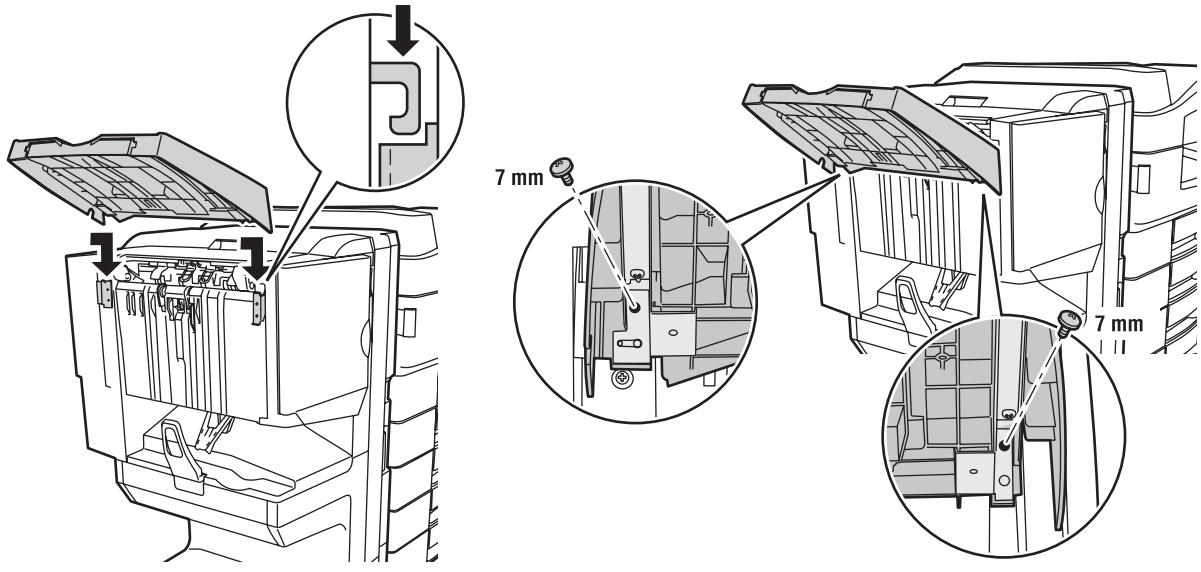
15



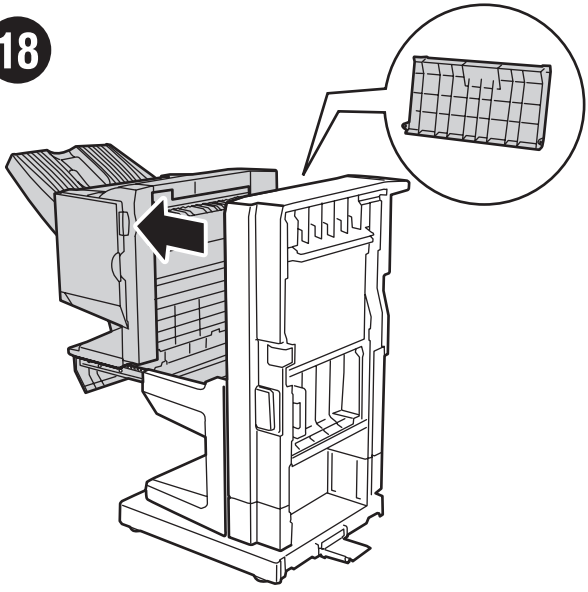
16



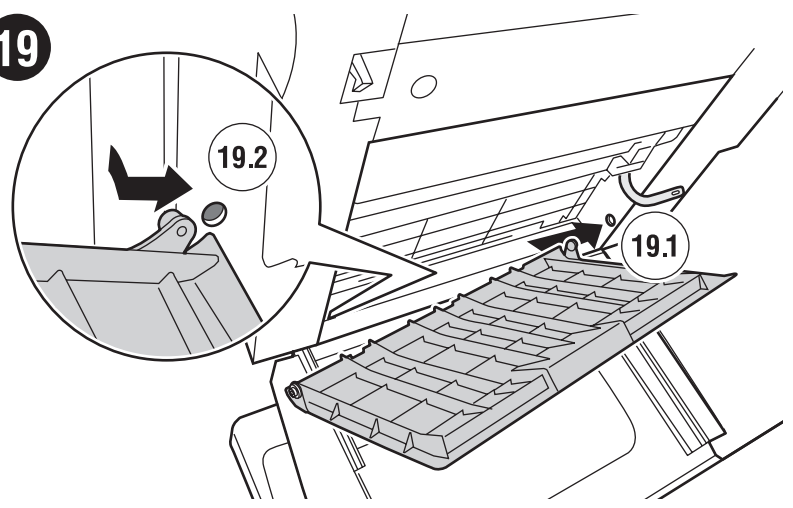
17



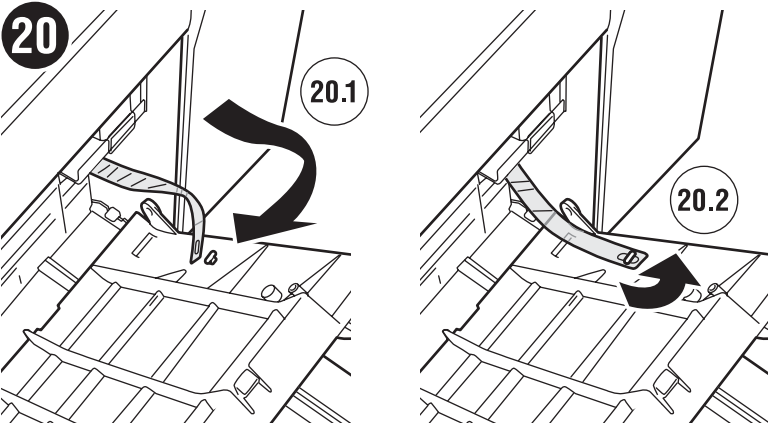
18



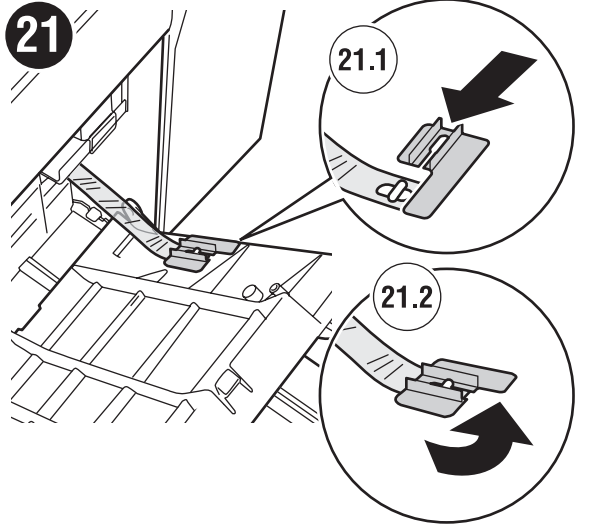
19



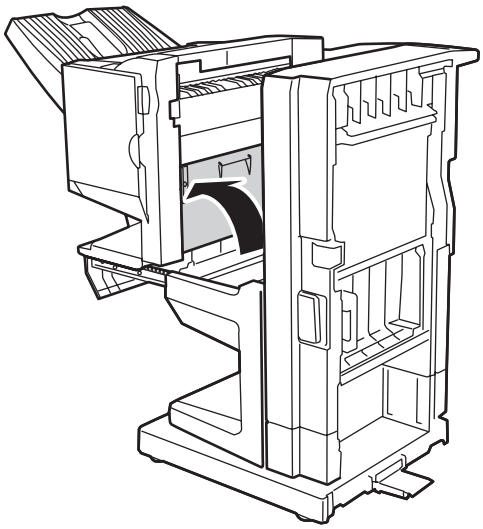
20



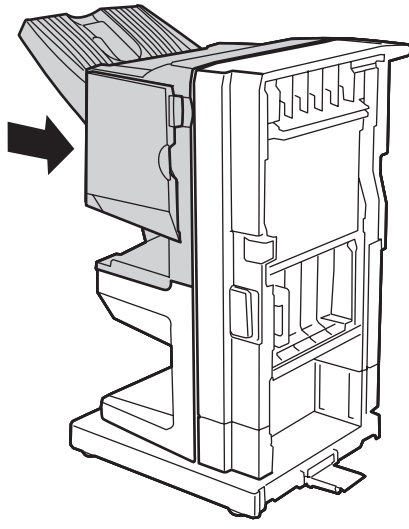
21



22

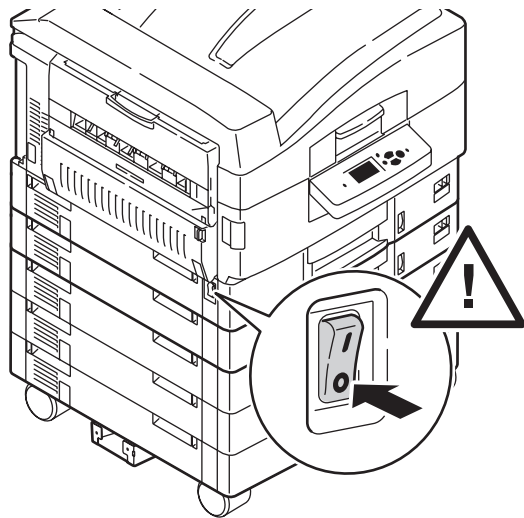


23

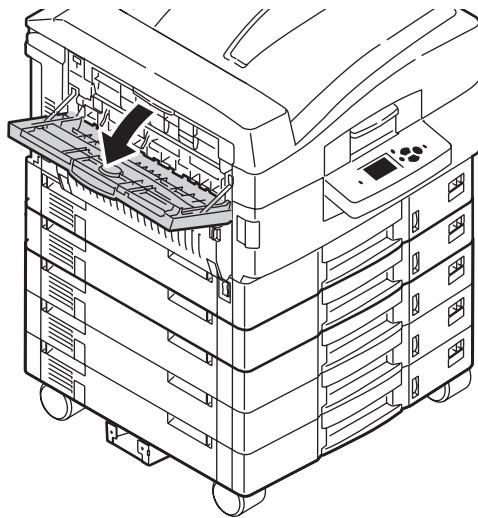


24

24

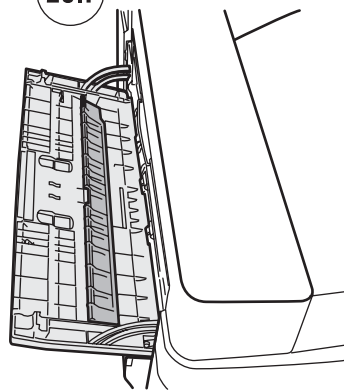


25

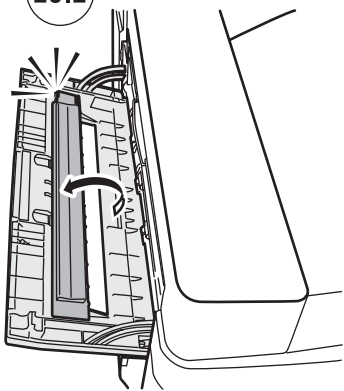


26

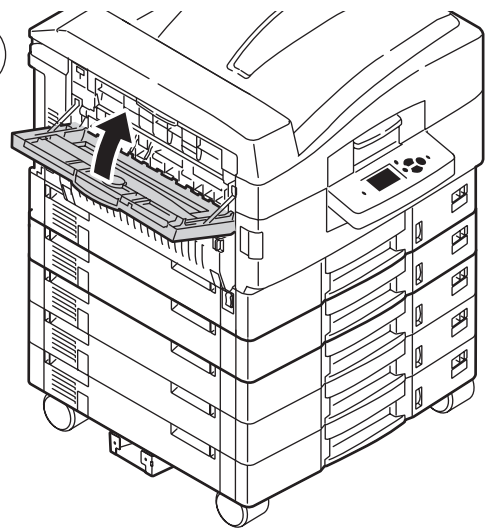
26.1



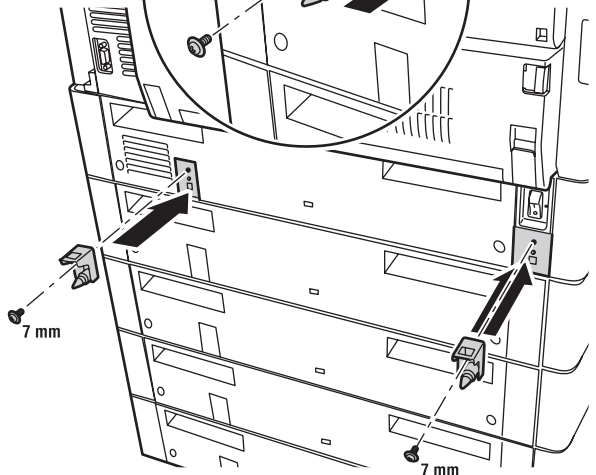
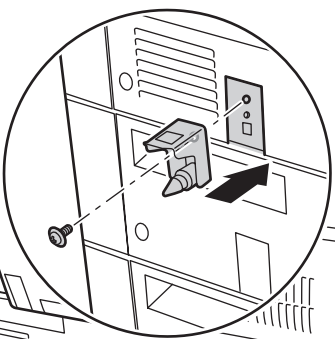
26.2



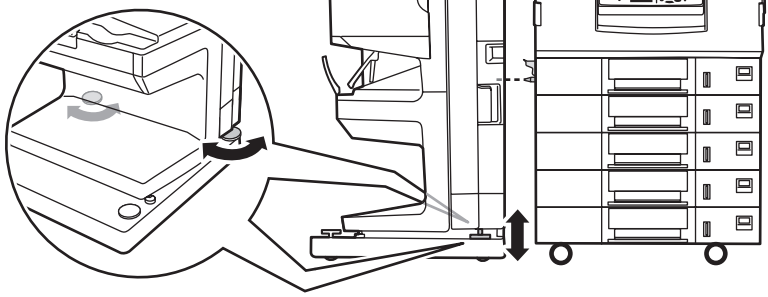
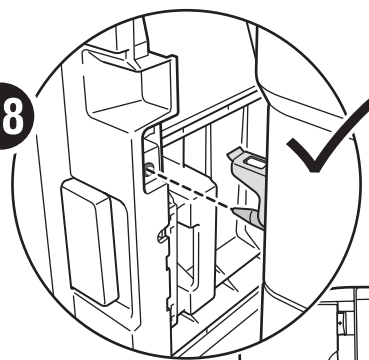
26.3



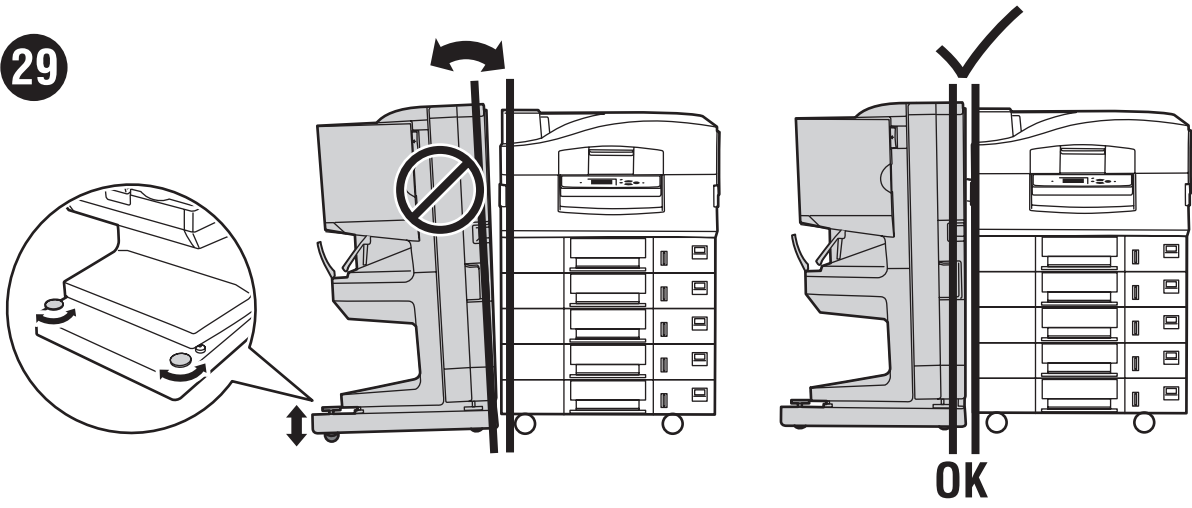
27



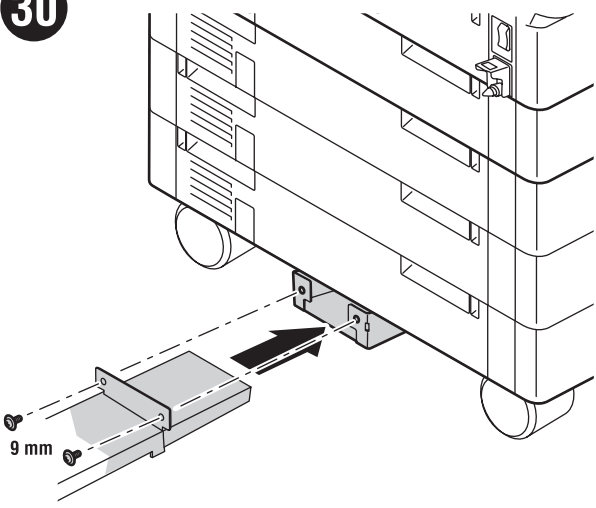
28



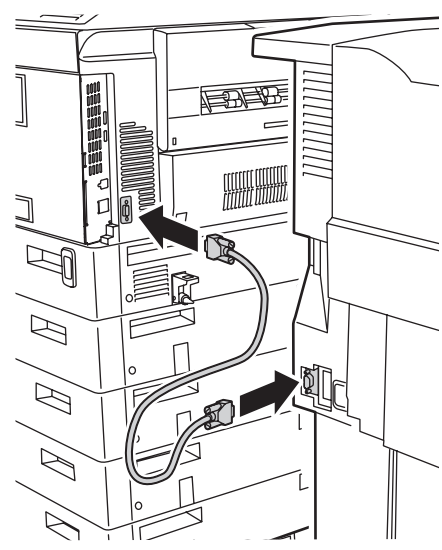
29



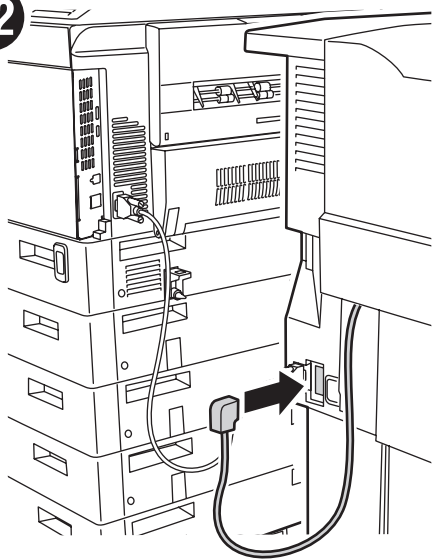
30



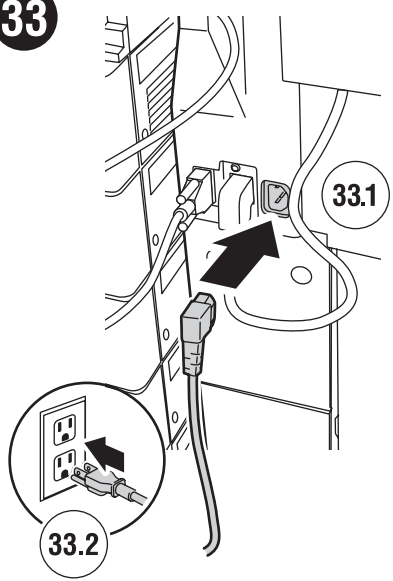
31



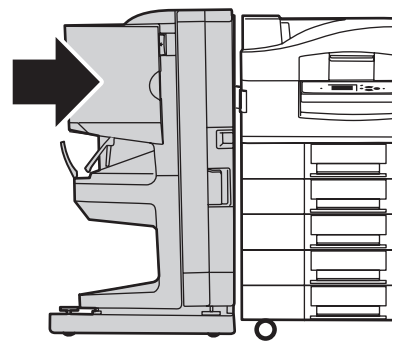
32



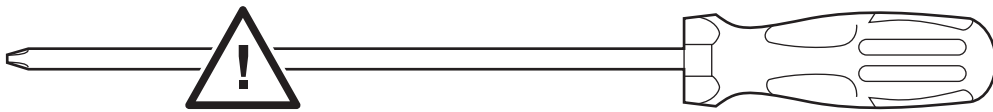
33



34



35



Do not attempt to disassemble or remove parts from the printer or finisher. Personal injury or damage to the equipment may result.

Français (FR)

Ne tentez pas de démonter ni de retirer les éléments de l'imprimante ou du module de finition. Cela pourrait causer des blessures corporelles ou endommager l'équipement.

Italiano (IT)

Per evitare infortuni o danni meccanici, non smontare la stampante/la stazione di finitura oppure rimuoverne le parti.

Deutsch (DE)

Versuchen Sie nicht, den Drucker oder die Endverarbeitungseinheit zu zerlegen oder Teile daraus auszubauen. Ansonsten kann es zu Personen- und Sachschäden kommen.

Español (ES)

No intente desmontar o quitar piezas de la impresora o acabadora. Podría hacerse daño o estropear el equipo.

Português (PT)

Não tente desmontar ou remover peças da impressora ou do módulo de acabamento. Ferimentos ou danos ao equipamento podem ocorrer.

Nederlands (NL)

Verwijder of demonteer geen onderdelen uit de printer of de afwerk-eenheid. Dit kan persoonlijk letsel of schade aan de apparatuur als gevolg hebben.

Svenska (SV)

Försök inte att montera isär eller ta bort delar från skrivaren eller efterbe-handlaren. Personlig skada eller skada på utrustningen kan uppstå.

Norsk (NO)

Ikke prøv å ta delene fra hverandre eller fjerne dem fra skriveren eller avslutteren. Dette kan resultere i personskader eller skade på utstyret.

Dansk (DA)

Prøv ikke på at adskille eller fjerne dele af printerens eller efterbehandlens, da det kan forårsage person- eller maskinskade.

Suomi (FI)

Älä yritä purkaa tai irrottaa tulostimen tai viimeistelijän osia. Voit vahingoit-taa itseäsi tai vaurioittaa konetta.

Русский (RU)

Не следует отсоединять или отключать компоненты принтера или шивателя. Это может привести к травмам или повреждению принтера.

Česky (CZ)

Nezkoušejte rozebírat tiskárnu či dokončovací zařízení ani z nich vyjímat součástky. Mohlo by dojít ke zranění osob nebo k poškození zařízení.

Polski (PO)

Nie próbuj demontować lub usuwać części drukarki lub finiszera. Może to spowodować obrażenia ciała lub uszkodzenie urządzenia.

Magyar (HU)

Ne kísérelje meg a nyomtatót és a finisert szétszerelni, illetve azok alkatrészeit eltávolítani, mert személyi sérüléseket vagy a gép károsodását okozhatja.

Ελληνικά (EL)

Μην επιχειρήσετε να αποσυναρμολογήσετε ή να αφαιρέσετε τμήματα του εκτυπωτή ή του τελικού επεξεργαστή. Ενδέχεται να τραυματιστείτε ή να προκληθεί ζημιά στον εξοπλισμό.

简体中文 (ZH)

请勿尝试从打印机或完成装订部拆除或取出部件，否则将导致人员受伤或机器损坏。

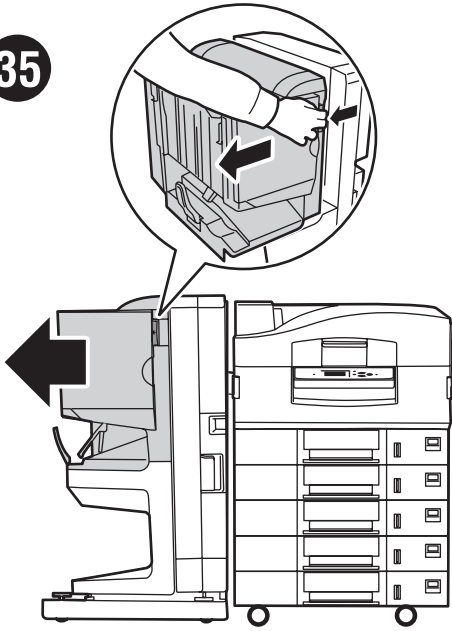
繁體中文 (TW)

請勿嘗試拆除或移動印表機或完成裝訂部的組件。可能導致人員受傷及物質受損。

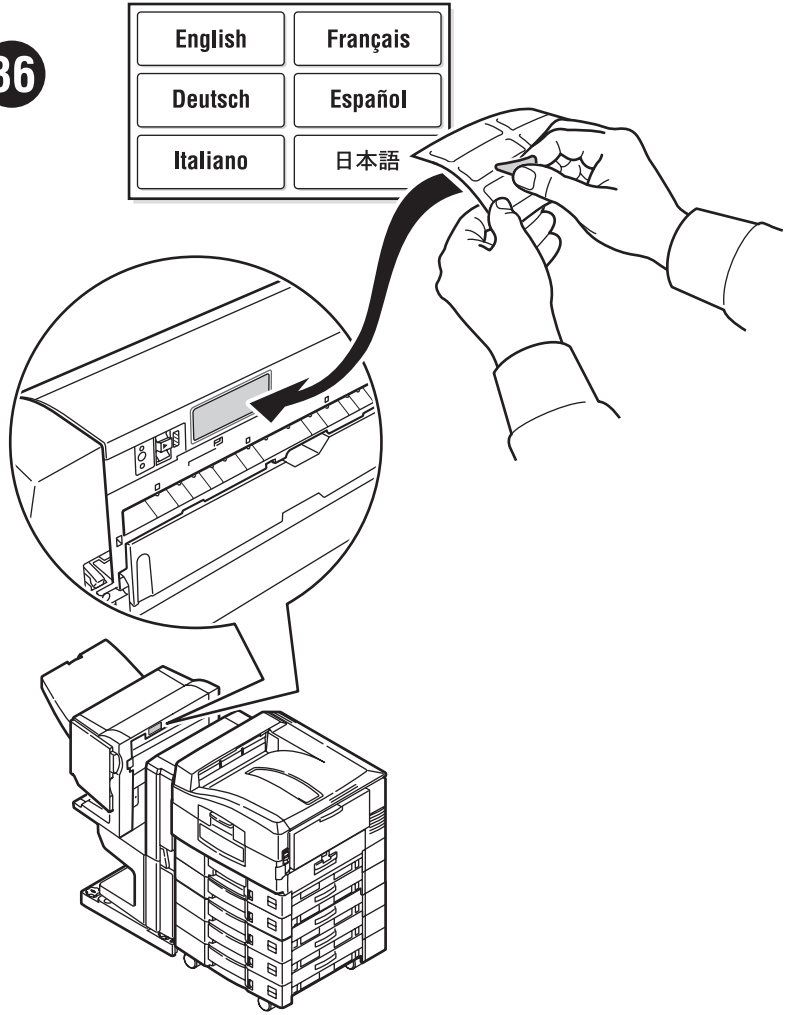
한글 (KO)

프린터 또는 마감 장치 에서 부품을 분해하거나 제거하지 마십시오. 부상을 입거나 장비가 손상될 수 있습니다.

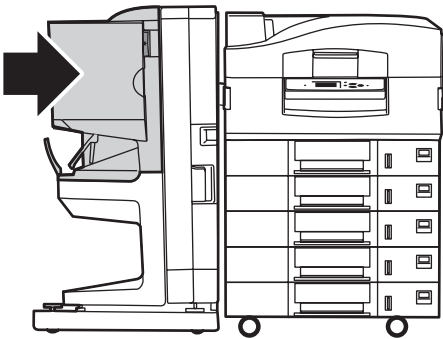
35

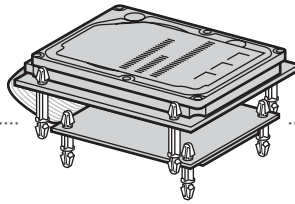


36



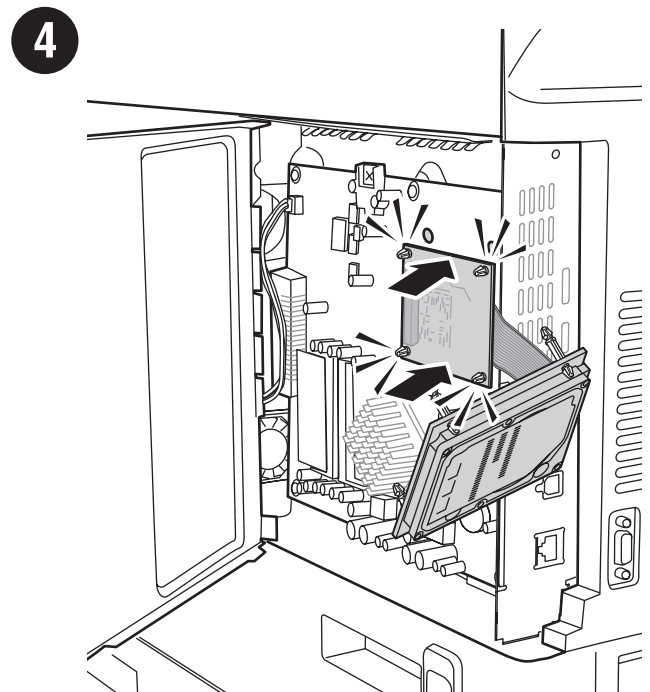
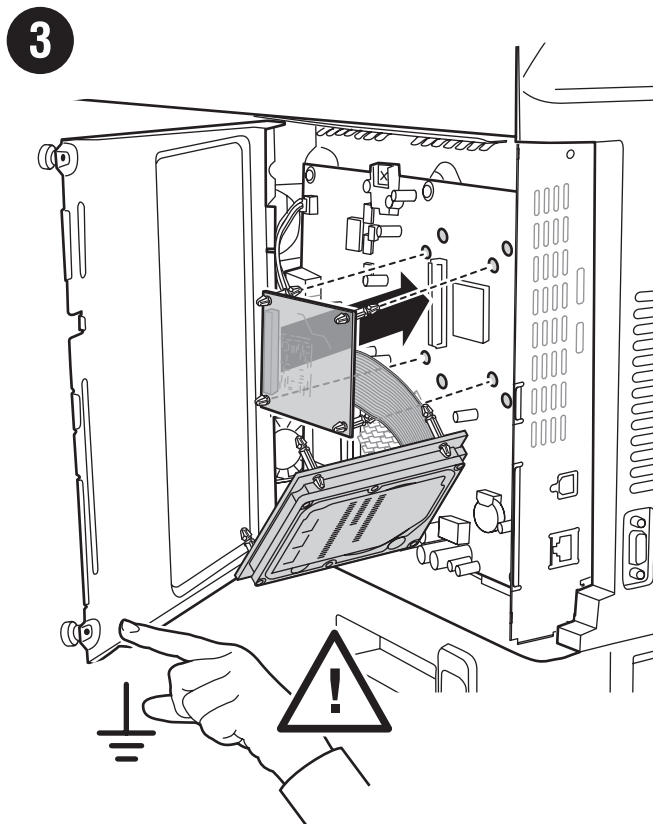
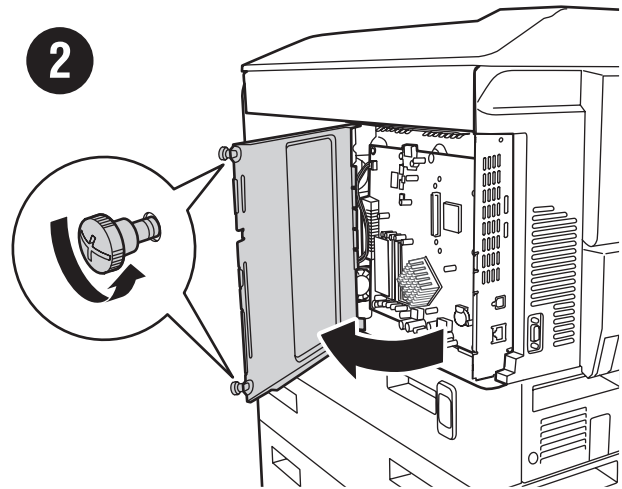
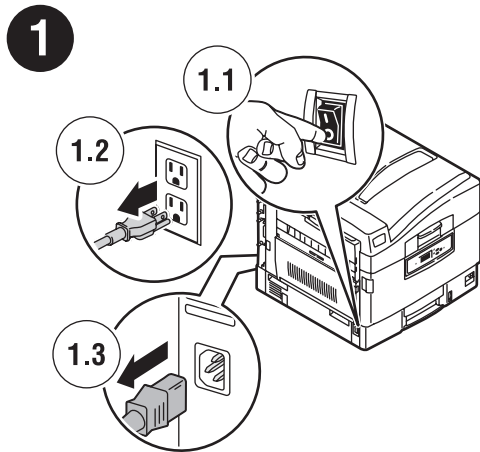
37

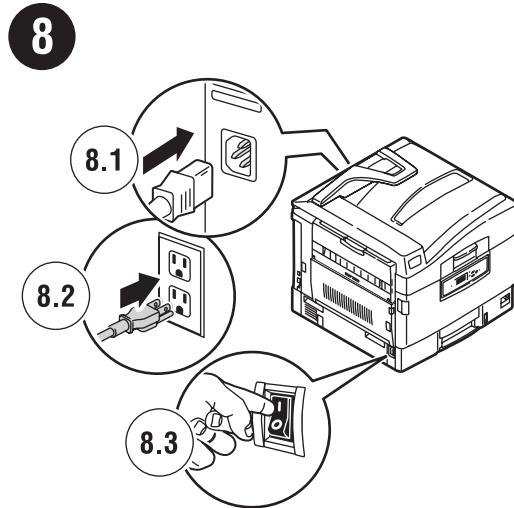
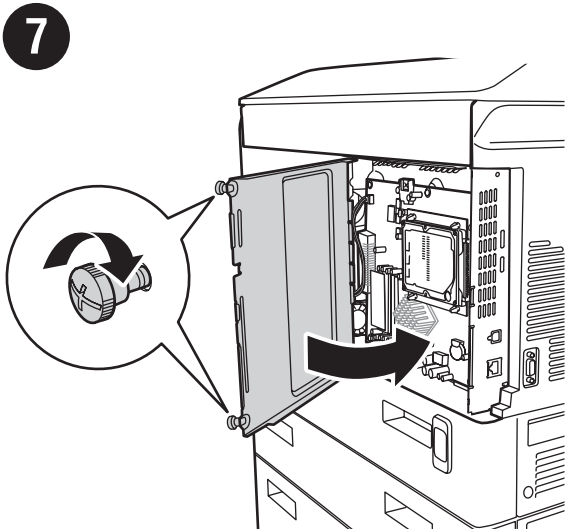
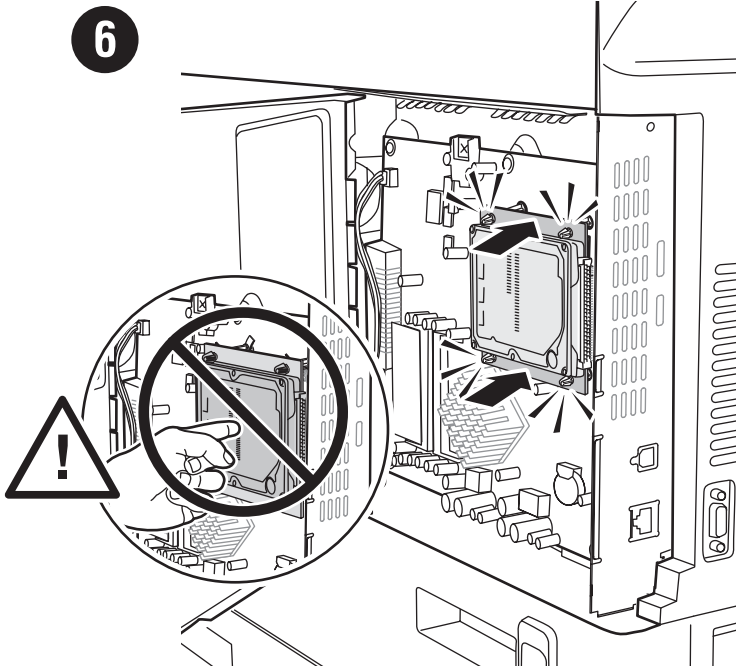
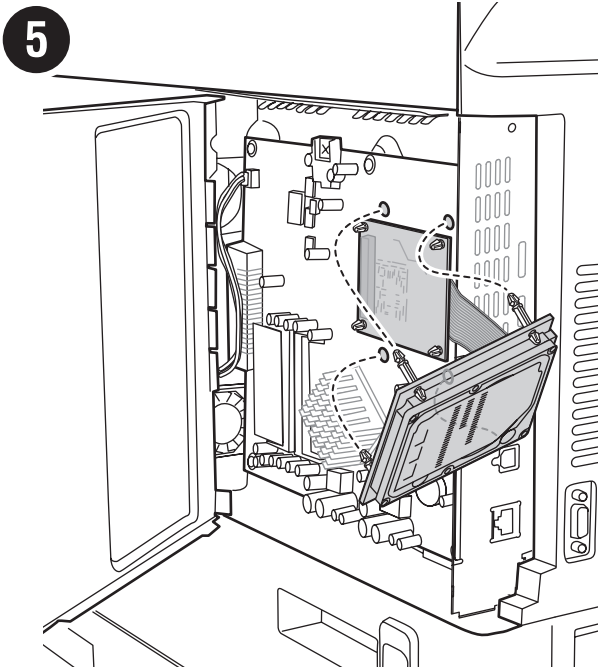


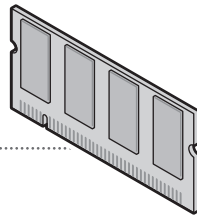


Internal Hard Drive

Disque dur interne • Unità Disco Rigido Interna • Internes Festplattenlaufwerk • Unidad de disco duro interno • Disco rígido interno •
 Interne vaste schijf • Intern hårddisk • Intern harddisk • Intern harddisk • Sisäinen kiintolevy • Внутренний жесткий диск •
 Interní mechanika pevného disku • Wewnetryzny dysk twardy • Belso merevlemezes meghajtó • Εσωτερικός σκληρός δίσκος • 内置硬盘 •
 内接硬碟機 • 내장 하드 드라이브





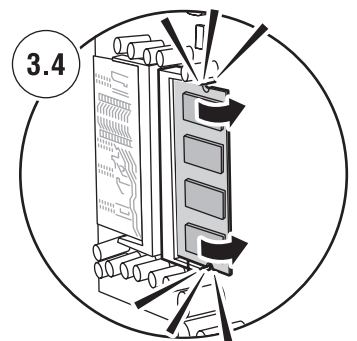
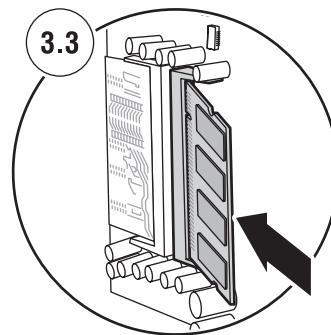
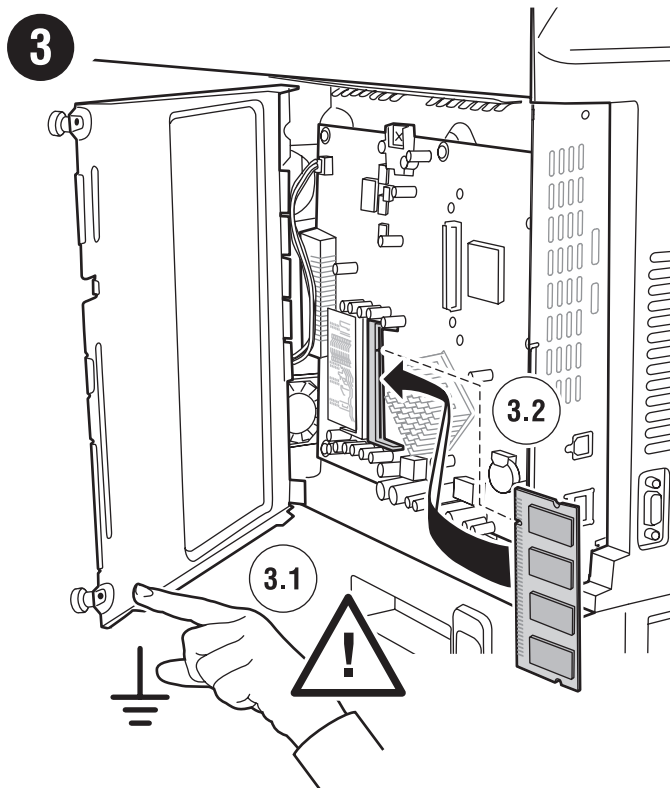
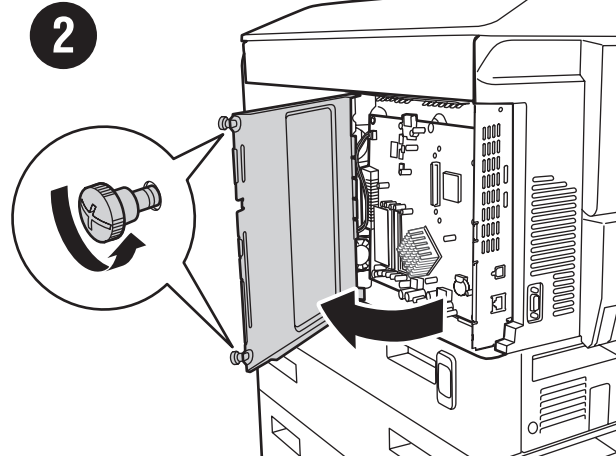
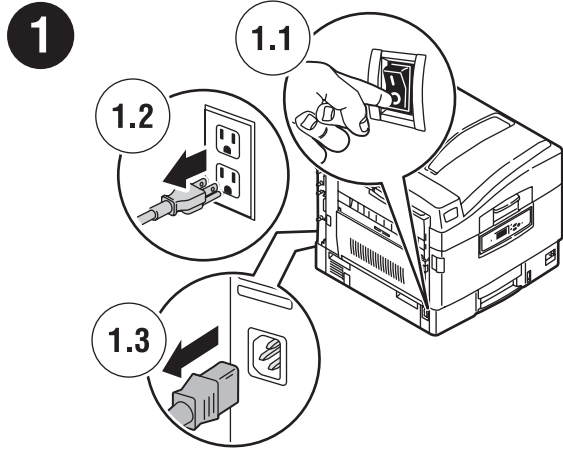


Adding Memory

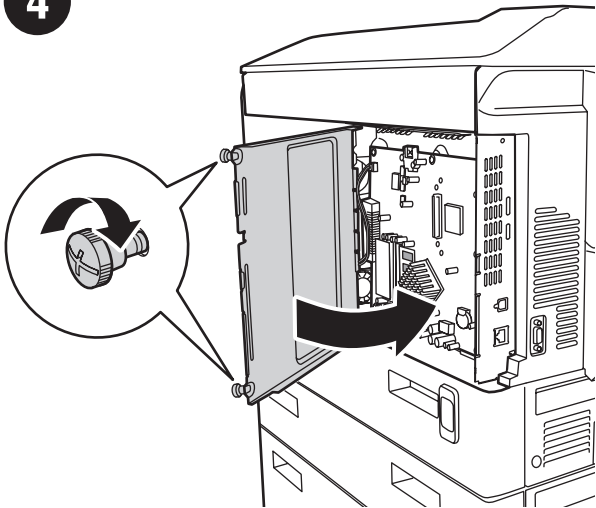
Ajout de mémoire • Aggiunta di memoria • Aufrüsten des Speichers • Adición de memoria • Adição de memória • Geheugen toevoegen • Lägga till minne • Legge til minne • Tilføjer hukommelse • Muistin lisääminen • Добавление памяти • Přidání paměti • Rozszerzanie pamięci • Memóriabővítés • Προσθήκη μνήμης • 添加内存 • 新增記憶體 • 메모리 추가



See the instructional video at
www.xerox.com/office/7400support



4



5

