



color printer

# Quick Reference Guide

简体中文 快速参考指南

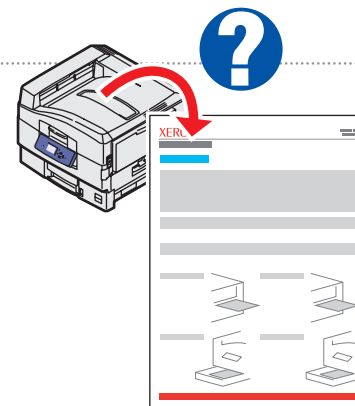
繁體中文 便捷參考手冊

한글 요약 설명서



# Supported Papers

ZH 支持的纸张  
TW 支援的紙張  
KO 지원되는 용지



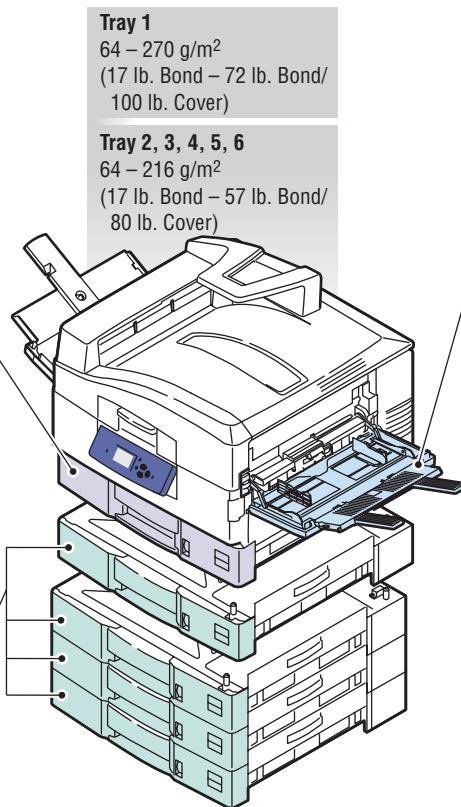
● Print the Paper Tips page for more information.

ZH 如需更详细的信息，请打印“纸张提示”页。  
TW 如需進一步資訊，請列印「紙張訣竅」頁。  
KO 자세한 정보는 용지 정보를 인쇄하십시오.

Tray 2	
Statement.....	5.5 x 8.5 in.
Executive.....	7.25 x 10.5 in.
Letter.....	8.5 x 11.0 in.
US Folio.....	8.5 x 13.0 in.
Legal.....	8.5 x 14.0 in.
Tabloid.....	11.0 x 17.0 in.
Tabloid Extra.....	12.0 x 18.0 in.
Custom.....	(W) x (H)
A6.....	105 x 148 mm
A5.....	148 x 250 mm
ISO B5.....	176 x 210 mm
B5 JIS.....	182 x 257 mm
A4.....	210 x 297 mm
B4 JIS.....	257 x 364 mm
A3.....	297 x 420 mm
SRA3.....	320 x 450 mm

Letter.....	8.5 x 11.0 in.
A4.....	210 x 297 mm



**Tray 1**  
64 – 270 g/m<sup>2</sup>  
(17 lb. Bond – 72 lb. Bond/  
100 lb. Cover)

**Tray 2, 3, 4, 5, 6**  
64 – 216 g/m<sup>2</sup>  
(17 lb. Bond – 57 lb. Bond/  
80 lb. Cover)

Tray 1 (MPT)	
Statement.....	5.5 x 8.5 in.
Executive.....	7.25 x 10.5 in.
Letter.....	8.5 x 11.0 in.
US Folio.....	8.5 x 13.0 in.
Legal.....	8.5 x 14.0 in.
Tabloid.....	11.0 x 17.0 in.
Tabloid Extra.....	12.0 x 18.0 in.
Custom.....	(W) x (H)
A6.....	105 x 148 mm
A5.....	148 x 210 mm
ISO B5.....	176 x 250 mm
B5 JIS.....	182 x 257 mm
A4.....	210 x 297 mm
B4 JIS.....	257 x 364 mm
A3.....	297 x 420 mm
SRA3.....	320 x 450 mm

Monarch.....	3.87 x 7.5 in.
# 10.....	4.12 x 9.5 in.
A7.....	5.25 x 7.25 in.
DL.....	110 x 220 mm
C6.....	114 x 162 mm
C5.....	162 x 229 mm
B5.....	176 x 250 mm
C4.....	229 x 324 mm

Letter.....	8.5 x 11.0 in.
A4.....	210 x 297 mm

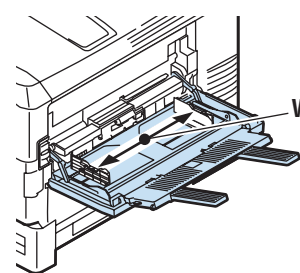
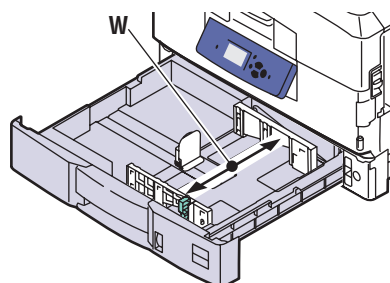
Tray 3, 4, 5, 6	
Statement.....	5.5 x 8.5 in.
Executive.....	7.25 x 10.5 in.
Letter.....	8.5 x 11.0 in.
US Folio.....	8.5 x 13.0 in.
Legal.....	8.5 x 14.0 in.
Tabloid.....	11.0 x 17.0 in.
Tabloid Extra.....	12.0 x 18.0 in.
A5.....	148 x 250 mm
ISO B5.....	176 x 210 mm
B5 JIS.....	182 x 257 mm
A4.....	210 x 297 mm
B4 JIS.....	257 x 364 mm
A3.....	297 x 420 mm
SRA3.....	320 x 450 mm

## ● Custom (W) x (H)

ZH 定制  
TW 自訂  
KO 사용자 정의

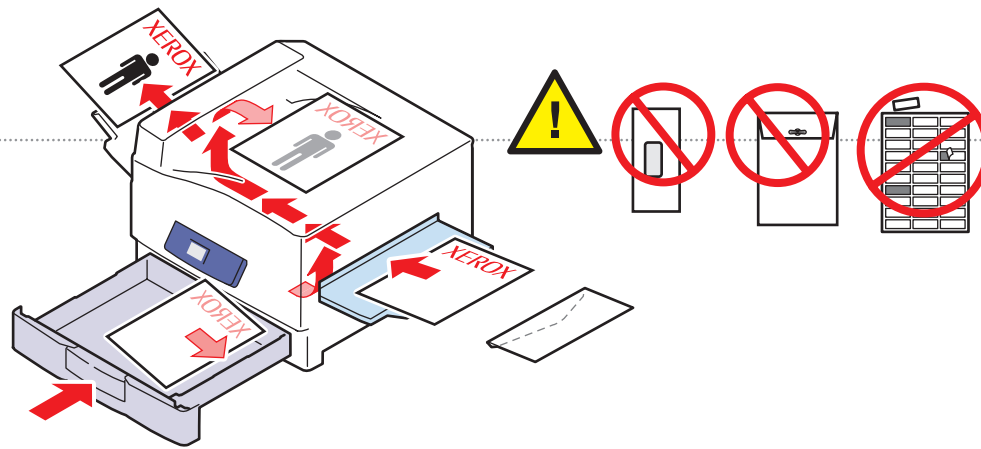
Tray 2	
W.....	100–328 mm (3.95–12.9 in.)
H.....	148–457 mm (5.85–18.0 in.)

Tray 1 (MPT)	
W.....	100–320 mm (3.95–12.6 in.)
H.....	90–1219 mm (3.55–48.0 in.)



# Basic Printing

ZH 基本打印  
TW 基本列印  
KO 기본 인쇄



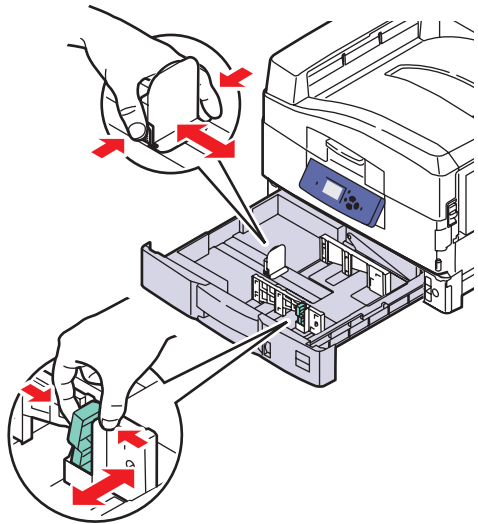
● See the **Printing Basics** chapter in the *User Guide*.

ZH 参见 *User Guide* 中的 **Printing Basics** 章节。

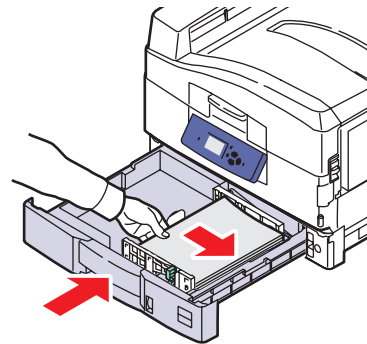
TW 請參閱 *User Guide* 中 **Printing Basics** 章節。

KO *User Guide* 의 **Printing Basics** 장을 참조하십시오.

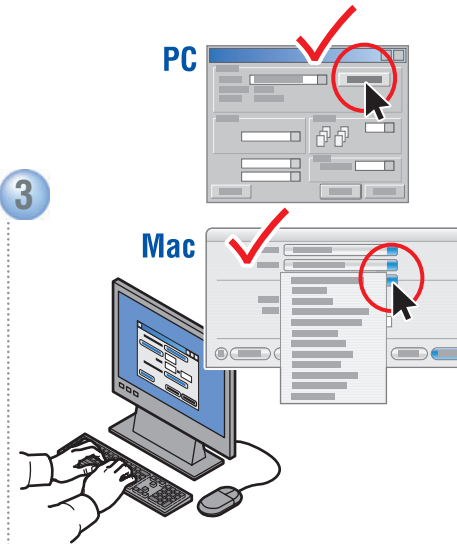
1



2



3



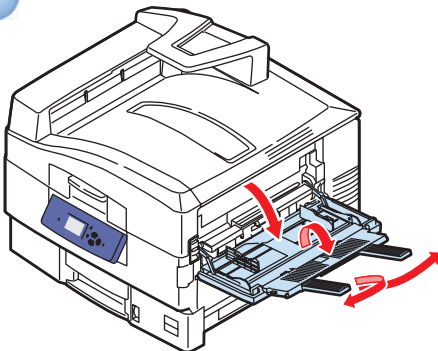
● When printing: Select properties. Use the Xerox printer driver.

ZH 打印时：选择属性。使用 Xerox 打印机驱动程序。

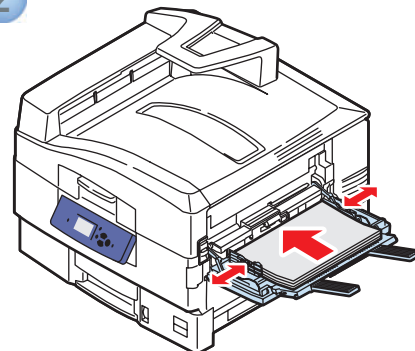
TW 列印時：選取內容。使用 Xerox 印表機驅動程式。

KO 인쇄할 경우：등록 정보를 선택합니다. Xerox 프린터 드라이버를 사용합니다.

1



2



# Xerox Support Centre

- ZH Xerox支持中心
- TW Xerox支援中心
- KO Xerox 지원 센터



**Utility** installs with the printer driver, or go to [www.xerox.com/office/7400support](http://www.xerox.com/office/7400support). Double-click the icon on the Windows desktop or Mac OS X dock.

- **User manuals and video tutorials**
- **Troubleshooting**
- **Printer and supplies status**
- **User safety**
- **Material Safety Data Sheets**



## 简体中文 (ZH)

实用程序和打印机驱动程序一同安装，或请访问 [www.xerox.com/office/7400support](http://www.xerox.com/office/7400support) 来安装。双击Windows桌面或Mac OS X桌上的图标。

- 用户手册和视频指南
- 故障排除
- 打印机和耗材状态
- 用户安全
- 材料安全数据表（仅提供英文）

## 繁體中文 (TW)

公用程式會和印表機驅動程式一起安裝，或者請前往 [www.xerox.com/office/7400support](http://www.xerox.com/office/7400support)。按兩下 Windows 桌面或 Mac OS X dock 上的圖示。

- 使用者手冊和教學影片
- 故障排除
- 印表機與耗材狀態
- 使用者安全
- 材料安全資料單（僅英文）

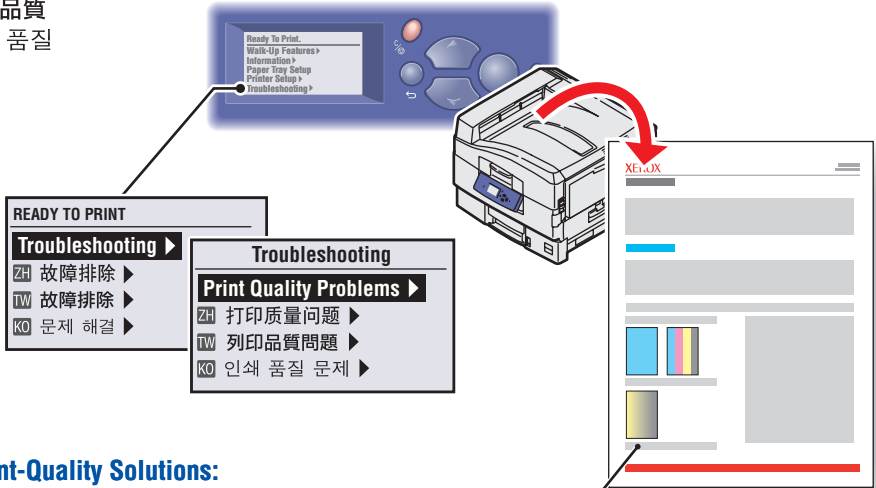
## 한글 (KO)

유틸리티는 프린터 드라이버와 함께 설치됩니다. 또는 [www.xerox.com/office/7400support](http://www.xerox.com/office/7400support) 를 방문하셔서 설치할 수도 있습니다. Windows 바탕화면 또는 Mac OS X dock에서 아이콘을 두 번 누르십시오.

- 사용자 설명서 및 비디오 자습서
- 문제 해결
- 프린터 및 공급품 상태
- 사용자 안전
- 물질 안전 보건 자료 (영어만 해당)

# Print Quality

- ZH 打印质量
- TW 列印品質
- KO 인쇄 품질



## For Print-Quality Solutions:

- See the **Print-Quality Problems** menu and print the Troubleshooting Print-Quality page.
- See the **Print Quality** chapter in the *User Guide*.



### 简体中文 (ZH)

关于打印质量解决方案:

- 参见“打印质量问题”菜单并打印“故障排除 打印质量”页。
- 参见*User Guide*中的**Print Quality**章节。

### 繁體中文 (TW)

關於解決列印品質問題：

- 請參閱「列印品質問題」功能表，並列印「列印品質故障排除」頁。
- 請參閱*User Guide*中**Print Quality**章節。

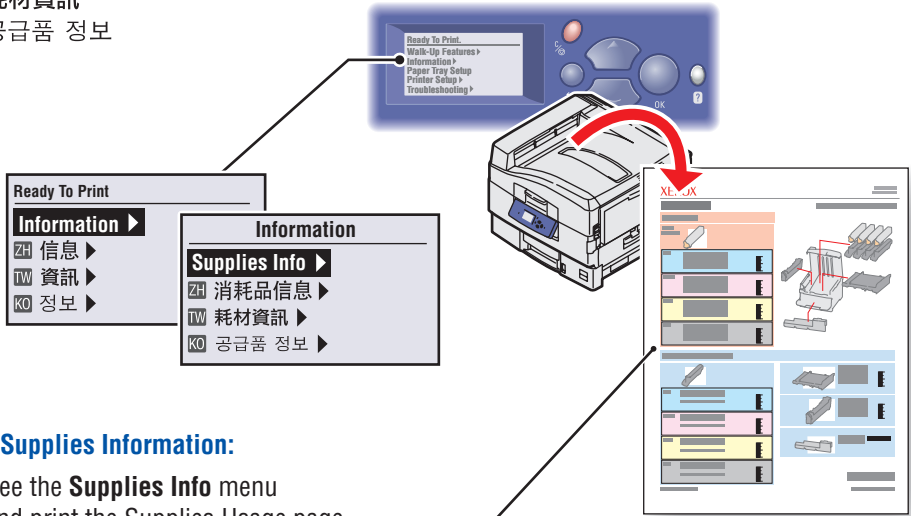
### 한글 (KO)

인쇄 품질 해결 방안:

- 인쇄 품질 문제 메뉴를 확인하고 인쇄 품질 문제 해결 쪽을 인쇄합니다.
- *User Guide* 의 **Print Quality** 장을 참조하십시오.

# Supplies Info

- ZH 消耗品信息
- TW 耗材資訊
- KO 공급품 정보



## For Supplies Information:

- See the **Supplies Info** menu and print the Supplies Usage page.
- See the **Supplies** tab in the Xerox Support Centre, contact your local reseller, or visit the Xerox Supplies website.

## 简体中文 (ZH)

### 关于消耗品信息：

- 参见“消耗品信息”菜单并打印“消耗品使用”页。
- 参见“Xerox支持中心”的“消耗品”标签，联系您当地的经销商，或访问“Xerox消耗品”网站。

## 繁體中文 (TW)

### 關於耗材資訊：

- 請參閱耗材資訊功能表，並列印耗材用量頁。
- 請參閱Xerox支援中心的耗材標籤、聯絡您當地的經銷商，或瀏覽原廠耗材網站。

[www.xerox.com/office/7400supplies](http://www.xerox.com/office/7400supplies)

## 한글 (KO)

### 공급품 정보:

- 공급품 정보 메뉴를 확인하고 공급품 사용 쪽을 인쇄합니다.
- Xerox 지원 센터의 공급품 탭을 확인하거나, 해당 대리점에 문의하거나 또는 Xerox 공급품 웹사이트를 방문하십시오.



# Control Panel Buttons

ZH 控制面板按钮

TW 控制面板按钮

KO 제어판 단추

## Cancel

ZH 取消

TW 取消

KO 취소

## Back

ZH 返回

TW 后退

KO 뒤로

## Up Arrow

ZH 向上箭头

TW 上箭號

KO 위 화살표

## OK



## Help

ZH 帮助

TW 說明

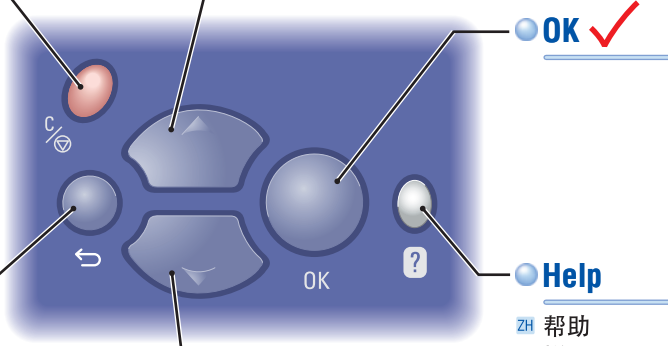
KO 도움말

## Down Arrow

ZH 向下箭头

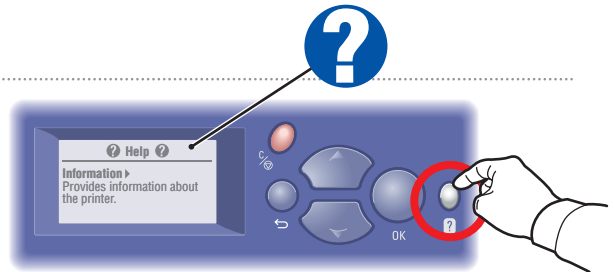
TW 下箭號

KO 아래 화살표



## Help Button:

Press at any time to display additional information about the message or menu.



### 简体中文 (ZH)

**帮助按钮：**随时按此按钮都可显示有关消息或菜单的详细信息。

### 繁體中文 (TW)

**說明按鈕：**隨時可按此按鈕顯示關於訊息或選單額外的資訊。

### 한글 (KO)

**도움말 단추：**메시지 또는 메뉴에 대한 추가 정보를 보시려면 언제든지 누르십시오.

