

color printer

Quick Reference Guide

Русский	RU	Краткий справочник
Česky	CZ	Stručná referenční příručka
Polski	PO	Skrócona instrukcja obsługi
Magyar	HU	Rövid áttekintés
Ελληνικά	EL	Σύντομος οδηγός αναφοράς



Supported Papers

- RU** Поддерживаемые типы бумаги
- CZ** Podporované druhy papíru
- PO** Obsługiwane rodzaje papieru
- HU** Támogatott papírfajták
- EL** Υποστηριζόμενοι τύποι χαρτιού

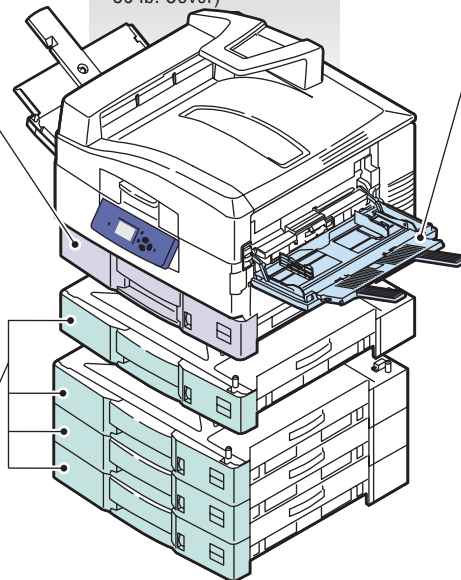
Tray 2

Statement.....	5.5 x 8.5 in.
Executive.....	7.25 x 10.5 in.
Letter.....	8.5 x 11.0 in.
US Folio.....	8.5 x 13.0 in.
Legal.....	8.5 x 14.0 in.
Tabloid.....	11.0 x 17.0 in.
Tabloid Extra.....	12.0 x 18.0 in.
Custom.....	(W) x (H)
A6.....	105 x 148 mm
A5.....	148 x 250 mm
ISO B5.....	176 x 210 mm
B5 JIS.....	182 x 257 mm
A4.....	210 x 297 mm
B4 JIS.....	257 x 364 mm
A3.....	297 x 420 mm
SRA3.....	320 x 450 mm

Letter.....	8.5 x 11.0 in.
A4.....	210 x 297 mm

Tray 1
64 – 270 g/m²
(17 lb. Bond – 72 lb. Bond/
100 lb. Cover)

Tray 2, 3, 4, 5, 6
64 – 216 g/m²
(17 lb. Bond – 57 lb. Bond/
80 lb. Cover)



Tray 1 (MPT)

Statement.....	5.5 x 8.5 in.
Executive.....	7.25 x 10.5 in.
Letter.....	8.5 x 11.0 in.
US Folio.....	8.5 x 13.0 in.
Legal.....	8.5 x 14.0 in.
Tabloid.....	11.0 x 17.0 in.
Tabloid Extra.....	12.0 x 18.0 in.
Custom.....	(W) x (H)
A6.....	105 x 148 mm
A5.....	148 x 210 mm
ISO B5.....	176 x 250 mm
B5 JIS.....	182 x 257 mm
A4.....	210 x 297 mm
B4 JIS.....	257 x 364 mm
A3.....	297 x 420 mm
SRA3.....	320 x 450 mm

Monarch.....	3.87 x 7.5 in.
# 10.....	4.12 x 9.5 in.
A7.....	5.25 x 7.25 in.
DL.....	110 x 220 mm
C6.....	114 x 162 mm
C5.....	162 x 229 mm
B5.....	176 x 250 mm
C4.....	229 x 324 mm

Letter.....	8.5 x 11.0 in.
A4.....	210 x 297 mm

Tray 3, 4, 5, 6

Statement.....	5.5 x 8.5 in.
Executive.....	7.25 x 10.5 in.
Letter.....	8.5 x 11.0 in.
US Folio.....	8.5 x 13.0 in.
Legal.....	8.5 x 14.0 in.
Tabloid.....	11.0 x 17.0 in.
Tabloid Extra.....	12.0 x 18.0 in.
A5.....	148 x 250 mm
ISO B5.....	176 x 210 mm
B5 JIS.....	182 x 257 mm
A4.....	210 x 297 mm
B4 JIS.....	257 x 364 mm
A3.....	297 x 420 mm
SRA3.....	320 x 450 mm

Custom (W) x (H)

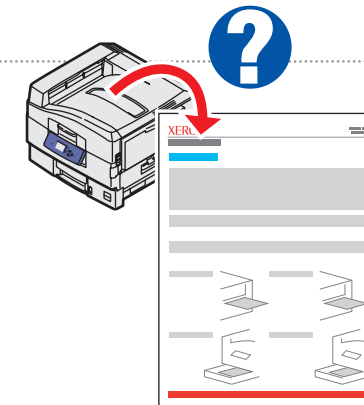
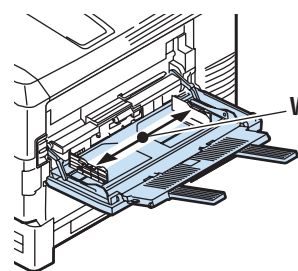
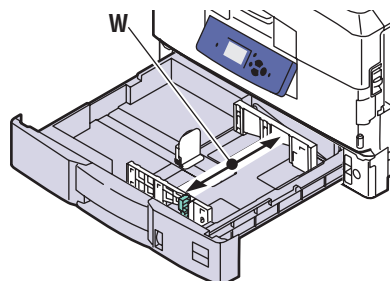
- RU** Пользовательский
- CZ** Uživatelský
- PO** Specjalny
- HU** Egyéni
- EL** Ειδικό μέγεθος

Tray 2

W.....	100–328 mm (3.95–12.9 in.)
H.....	148–457 mm (5.85–18.0 in.)

Tray 1 (MPT)

W.....	100–320 mm (3.95–12.6 in.)
H.....	90–1219 mm (3.55–48.0 in.)

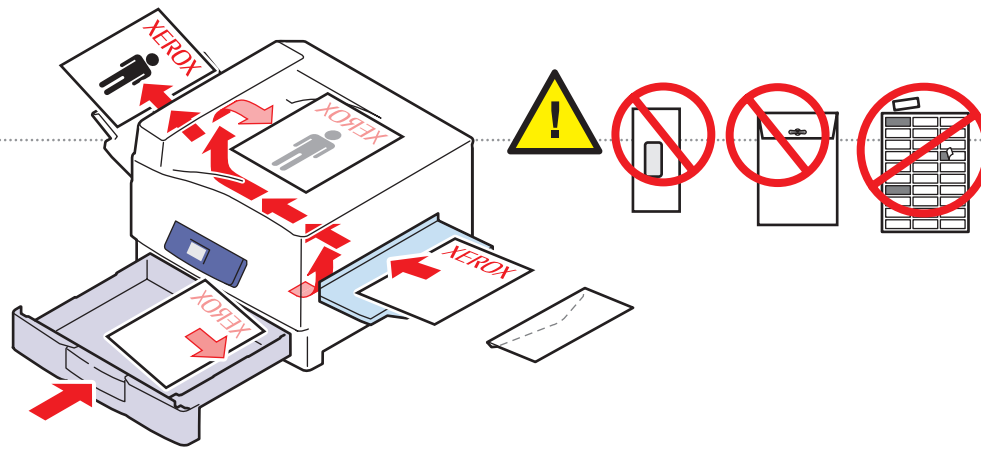


Print the Paper Tips page for more information.

- RU** Дополнительную информацию можно узнать, распечатав страницу советов по работе с бумагой.
- CZ** Podrobnější informace získáte vtištěním stránky Paper Tips.
- PO** W celu uzyskania dalszych informacji wydrukuj stronę Paper Tips.
- HU** További információért nyomtassa ki a Paper Tips lapot.
- EL** Για περισσότερες πληροφορίες εκτυπώστε τη σελίδα Paper Tips

Basic Printing

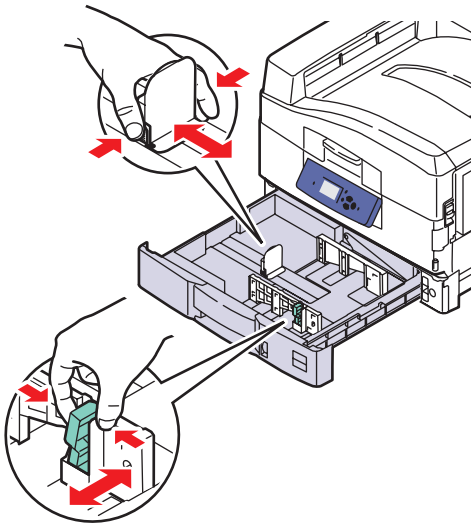
- RU Обычная печать
- CZ Základní tisk
- PO Drukowanie podstawowe
- HU Alapvető nyomtatási funkció
- EL Βασική εκτύπωση



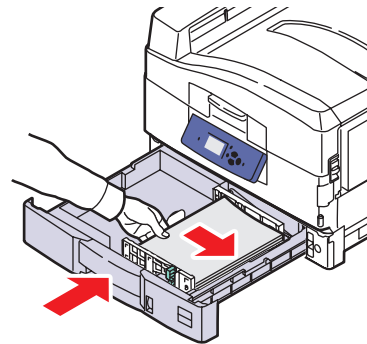
- See the **Printing Basics** chapter in the *User Guide*.

- RU См. главу **Обычная печать** в руководстве пользователя.
- CZ Viz kapitolu **Printing Basics** v příručce *User Guide*.
- PO Patrz rozdział **Printing Basics** w podręczniku *User Guide*.
- HU Tekintse meg a *User Guide* **Printing Basics** fejezetét.
- EL Δείτε το κεφάλαιο **Printing Basics** στο *User Guide*.

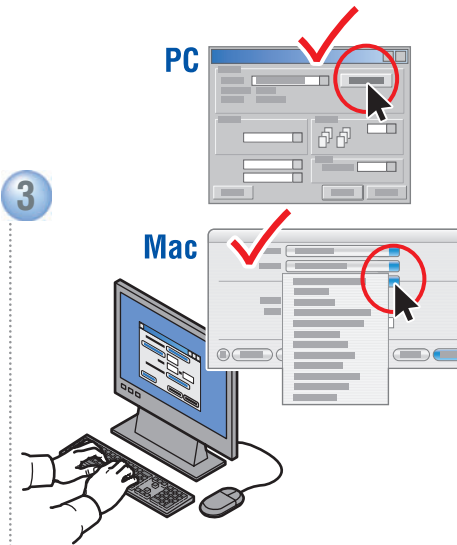
1



2



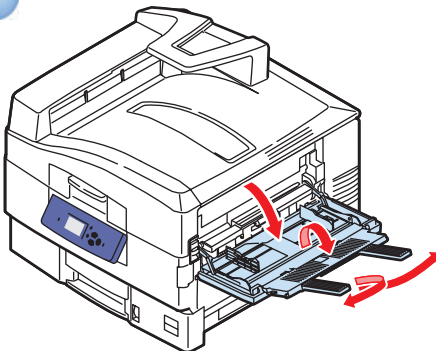
3



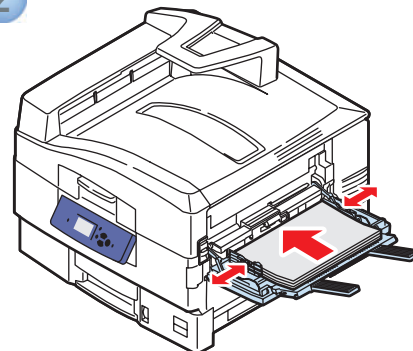
- When printing: Select properties. Use the Xerox printer driver.

- RU При печати. Укажите свойства. Используйте драйвер принтера Xerox.
- CZ Při tisku: Vyberte vlastnosti. Použijte ovladač tiskárny Xerox.
- PO Drukowanie: wybierz właściwości. Użyj sterownika drukarki Xerox.
- HU Nyomtatáskor: Válassza ki a tulajdonságokat. Használjon Xerox nyomtatómeghajtót.
- EL Κατά την εκτύπωση: Επιλέξτε Ιδιότητες. Χρησιμοποιήστε το Πρόγραμμα οδήγησης Xerox.

1



2



Xerox Support Centre

RU Центр поддержки Xerox

CZ Centrum podpory společnosti Xerox

PO Centrum Obsługi Klienta

HU Xerox vevőszolgálat

EL Κέντρο εξυπηρέτησης πελατών Xerox



Utility installs with the printer driver, or go to www.xerox.com/office/7400support. Double-click the icon on the Windows desktop or Mac OS X dock.

- **User manuals and video tutorials**
- **Troubleshooting**
- **Printer and supplies status**
- **User safety**
- **Material Safety Data Sheets**

Русский (RU)

Служебная программа Устанавливается вместе с драйвером принтера. В противном случае посетите веб-узел www.xerox.com/office/7400support. Дважды щелкните значок на рабочем столе Windows или на панели Mac OS X.

- **Руководства пользователя и видеокурсы**
- **Устранение неисправностей**
- **Состояние принтера и расходных материалов**
- **Меры безопасности**
- **Данные о безопасности материалов** (только на английском языке)

Česky (CZ)

Obslužný program je nainstalován s ovladačem tiskárny nebo přejděte na www.xerox.com/office/7400support. Poklepejte na ikonu na ploše systému Windows nebo v doku systému Mac OS X.

- **Uživatelské příručky a výukové videoprogramy**
- **Odstraňování problémů**
- **Stav tiskárny a spotřebního materiálu**
- **Bezpečnost uživatele**
- **Protokoly o bezpečnosti materiálů** (pouze v angličtině)

Polski (PO)

Program narzędziowy jest instalowany ze sterownikiem drukarki. W przypadku braku przejdź na stronę www.xerox.com/office/7400support. Kliknij dwukrotnie ikonę na Pulpicie Windows lub w doku Mac OS X.

- **Podręczniki użytkownika i samouczki**
- **Rozwiązywanie problemów**
- **Stan drukarki i materiałów eksploatacyjnych**
- **Bezpieczeństwo użytkownika**
- **Informacje o bezpieczeństwie używanych materiałów** (tylko w j. angielskim)

Magyar (HU)

A **segédprogramok** a nyomtatómeghajtóval együtt telepíthetők, vagy megtekinthetők a www.xerox.com/office/7400support webhelyen. Windows és Mac OS X rendszereken elérésükhöz kattintson duplán a program ikonjára.

- **Felhasználói útmutatók és oktatási videoanyagok**
- **Hibaelhárítás**
- **Nyomtatókellékek és a nyomtató állapota**
- **Felhasználói biztonság**
- **Anyagbiztonsági adatlap** (csak angolul)

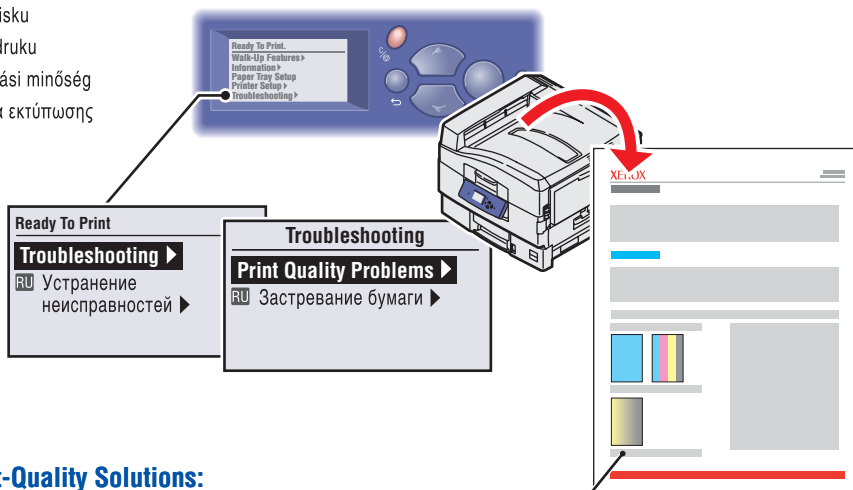
Ελληνικά (EL)

Η λειτουργία **Εφαρμογή** εγκαθίσταται με το πρόγραμμα οδήγησης του εκτυπωτή ή μπορείτε να επισκεφθείτε το www.xerox.com/office/7400support. Κάντε διπλό κλικ στο εικονίδιο στην επιφάνεια εργασίας των Windows ή στην πλατφόρμα Mac OS X.

- **Εγχειρίδια χρήστη και μαθήματα με βίντεο**
- **Αντιμετώπιση προβλημάτων**
- **Αναλώσιμα εκτυπωτή και κατάσταση**
- **Ασφάλεια χρήστη**
- **Δελτίο δεδομένων ασφαλείας υλικού** (μόνο Αγγλικά)

Print Quality

- RU Качество печати
- CZ Kvalita tisku
- PO Jakość druku
- HU Nyomtatási minőség
- EL Ποιότητα εκτύπωσης



For Print-Quality Solutions:

- See the **Print-Quality Problems** menu and print the Troubleshooting Print-Quality page.
- See the **Print Quality** chapter in the *User Guide*.



Русский (RU)

Для разрешения вопросов по качеству печати:

- Обратитесь к меню «**Проблемы с качеством печати**» и распечатайте страницу по устранению проблем с качеством печати.
- См. главу **Качество печати** в руководстве пользователя.

Česky (CZ)

Řešení potíží s kvalitou tisku:

- Viz nabídku **Print-Quality Problems** a vytiskněte stranu Troubleshooting Print-Quality.
- Viz kapitolu **Print Quality** v příručce *User Guide*.

Polski (PO)

Problemy z jakością wydruków:

- Zobacz menu **Print-Quality Problems** i wydrukuj stronę Troubleshooting Print-Quality.
- Patrz rozdział **Print Quality** w podręczniku *User Guide*.

Magyar (HU)

A nyomtatási minőséggel kapcsolatos problémák elhárítása:

- Nyomtassa ki a **Print-Quality Problems** menü Troubleshooting Print-Quality lapját.
- Tekintse át a *User Guide* **Print Quality** fejezetét.

Ελληνικά (EL)

Για λύσεις Ποιότητας εκτύπωσης:

- Δείτε το μενού **Print-Quality Problems** και εκτυπώστε τη σελίδα Troubleshooting Print-Quality.
- Δείτε το κεφάλαιο **Print Quality** στο *User Guide*.

Supplies Info

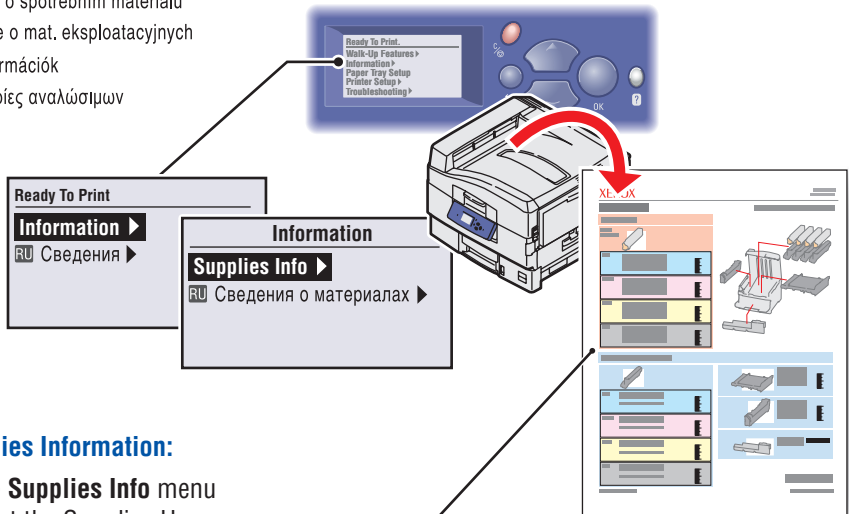
RU Сведения о материалах

CZ Informace o spotřebním materiálu

PO Informacje o mat. eksploatacyjnych

HU Kellékinformációk

EL Πληροφορίες αναλώσιμων



For Supplies Information:

- See the **Supplies Info** menu and print the Supplies Usage page.
- See the **Supplies** tab in the Xerox Support Centre, contact your local reseller, or visit the Xerox Supplies website.

Русский (RU)

Для получения сведений о материалах:

- Обратитесь к меню **Сведения о материалах** и распечатайте страницу об использовании материалов.
- Перейдите на вкладку **Расходные материалы** в центре поддержки Xerox, свяжитесь с местным дилером или обратитесь на веб-узел расходных материалов Xerox.

Česky (CZ)

Informace o spotřebním materiálu:

- Viz nabídku **Supplies Info** a vytiskněte stranu Supplies Usage.
- Viz záložku **Supplies** na serveru Xerox Support Centre, obraťte se na místního prodejce nebo navštivte webový server Xerox Supplies.

Polski (PO)

Informacje o mat. biurowych:

- Zobacz menu Supplies Info i wydrukuj stronę Supplies Usage.
- Zobacz karta Supplies w Xerox Support Centre, skontaktuj się z lokalnym przedstawicielem lub odwiedź witrynę internetową materiałów biurowych firmy Xerox.

www.xerox.com/office/7400supplies

Magyar (HU)

Kellékekkel kapcsolatos információk:

- Nyomtassa ki a **Supplies Info** menü Supplies Usage lapját.
- Tekintse meg a Xerox Support Centre program **Supplies** lapját, vegye fel a kapcsolatot helyi viszonteladójával, vagy látogasson el a Xerox Kellékek webhelyére.

Ελληνικά (EL)

Για Πληροφορίες αναλώσιμων:

- Δείτε το μενού **Supplies Info** και εκτυπώστε τη σελίδα Supplies Usage.
- Δείτε την καρτέλα **Supplies** στο Xerox Support Centre, επικοινωνήστε με τον τοπικό αντιπρόσωπο ή επισκεφθείτε τον ιστοχώρο αναλώσιμων της Xerox.



Control Panel Buttons

RU Кнопки панели управления

CZ Tlačítka ovládacího panelu

PO Przyciski panelu sterowania

HU A vezérlőpanel gombjai

EL Πλήκτρα πίνακα ελέγχου

Cancel

RU Отмена

CZ Zrušit

PO Anuluj

HU Mégse

EL Ακύρωση

Back

RU Назад

CZ Zpět

PO Wstecz

HU Vissza

EL Πίσω

Up Arrow

RU Стрелка вверх

CZ Šipka nahoru

PO Strzałka w górę

HU Felfelé

EL Πλήκτρο επάνω

OK ✓

RU Справка

CZ Národní

PO Pomoc

HU Súgó

EL Βοήθεια

Help

Down Arrow

RU Стрелка вниз

CZ Šipka dolů

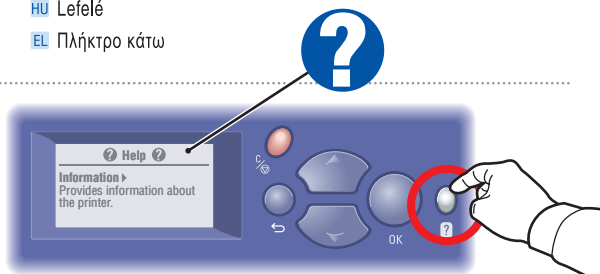
PO Strzałka w dół

HU Lefelé

EL Πλήκτρο κάτω

Help Button:

Press at any time to display additional information about the message or menu.



Русский (RU)

Кнопка «Справка». Нажмите в любой момент для отображения дополнительных сведений о сообщении или меню.

Česky (CZ)

Tlačítko Národní: Stisknutím v libovolný okamžik zobrazíte další informace o hlášení nebo nabídce.

Polski (PO)

Przycisk pomocy: naciśnij w dowolnym momencie, aby wyświetlić dodatkowe informacje o komunikacie lub menu.

Magyar (HU)

Súgó gomb: Nyomja meg bármikor, hogy további információkat kapjon az üzenetről vagy menüről.

Ελληνικά (EL)

Πλήκτρο Βοήθεια: Πιέστε το οποιαδήποτε στιγμή για να προβάλετε επιπλέον πληροφορίες σχετικά με το μήνυμα ή το μενού.

Printer Tour

RU Общие сведения о принтере

CZ Prohlídka tiskárny

PO Przewodnik po drukarce

HU A nyomtató áttekintése

EL Γνωριμία με τον εκτυπωτή

