

Пленки

Данный раздел содержит следующие параграфы:

- «Инструкции» на стр. 2-34
- «Печать на пленках из лотка 1 (МЦЛ)» на стр. 2-35
- «Печать на пленках из лотка 2» на стр. 2-36

Пленки можно печатать из лотка 1 (МЦЛ) или лотка 2. Держите пленки за края двумя руками, чтобы не оставлять отпечатков пальцев и неровностей, которые могут вызвать снижение качества печати.



Можно посмотреть видеоклипы с инструкциями по загрузке пленок. Для просмотра видеоклипов см. *Компакт-диск документации пользователя*, а также посетите веб-узел Xerox по адресу: www.xerox.com/officeprinting/6250support.

Инструкции

- Корпорация Xerox рекомендует использовать прозрачные пленки серии Phaser 25-Series Premium, которые были специально разработаны для использования с таким типом блока термического закрепления.
- Помещайте в лоток не более 50 пленок одновременно.

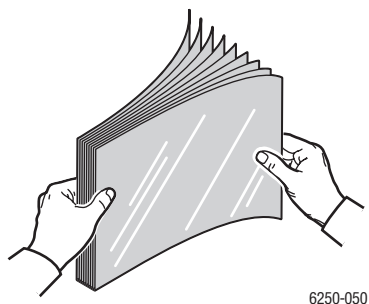
Чтобы заказать необходимые материалы и принадлежности, свяжитесь с местным дилером или посетите веб-узел Xerox по адресу: www.xerox.com/officeprinting/6250supplies.

Внимание

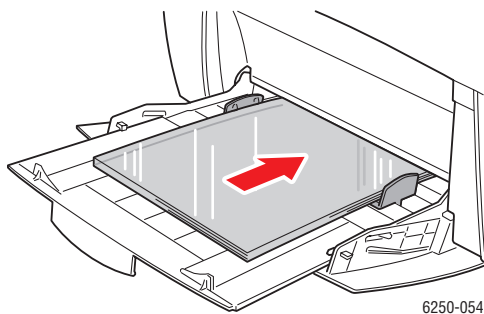
Другие пленки могут вызвать проблемы с качеством при печати, застрять в принтере, обмотаться вокруг валиков блока термического закрепления или расплавиться. Кроме того, на краю некоторых пленок расположена бумажная лента, которая может отделиться при нагреве блока, что в свою очередь приведет к поломке. На поломки, вызванные использованием других типов пленки вместо пленок Phaser 25-Series Premium, не распространяется действие гарантийных обязательств Xerox, соглашения по техническому обслуживанию и общая гарантия качества.

Печать на пленках из лотка 1 (МЦЛ)

1. Пролистайте стопку пленок, чтобы разделить слипшиеся листы.



2. Загрузите пленки в лоток 1 (МЦЛ). Дополнительные сведения см. в разделе «Обычная печать» этой главы.

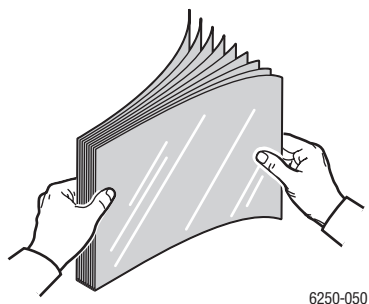


При появлении на передней панели запроса о подтверждении типа и размера бумаги выполните следующие действия.

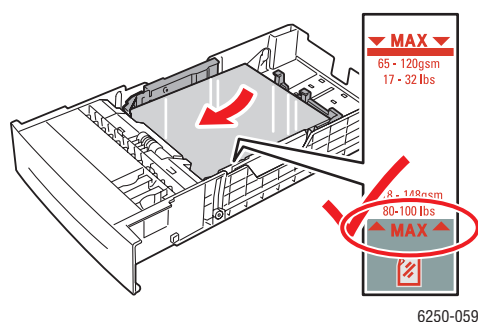
3. Если тип и размер бумаги не были изменены, нажмите клавишу **ОК**, чтобы принять текущую настройку типа бумаги.
4. Если тип бумаги был изменен:
 - a. на передней панели принтера выберите параметр **Change** (Изменить), затем нажмите кнопку **ОК**;
 - b. выберите нужный тип бумаги;
 - c. нажмите кнопку **ОК** для сохранения выбора.
5. Если был изменен размер бумаги:
 - a. выберите подходящий размер;
 - b. нажмите кнопку **ОК** для сохранения выбора.
6. В драйвере принтера выберите в качестве источника бумаги **Лоток 1 (МЦЛ)** или выберите тип бумаги.

Печать на пленках из лотка 2

1. Пролистайте веером стопку пленок, чтобы разделить слипшиеся листы.



2. Вставьте пленки в лоток.



При появлении на передней панели запроса о подтверждении типа и размера бумаги выполните следующие действия.

3. Если тип и размер бумаги не были изменены, нажмите клавишу **ОК**, чтобы принять текущую настройку типа бумаги.
4. Если тип бумаги был изменен:
 - a. на передней панели принтера выберите параметр **Change** (Изменить), затем нажмите кнопку **ОК**;
 - b. выберите нужный тип бумаги;
 - c. нажмите кнопку **ОК** для сохранения выбора.
5. Если был изменен размер бумаги:
 - a. выберите подходящий размер;
 - b. нажмите кнопку **ОК** для сохранения выбора.
6. В драйвере принтера выберите в качестве источника бумаги **Лоток 2** или выберите тип бумаги.

Примечание

Не загружайте пленки выше линии заполнения для пленки, поскольку это может вызвать ее застревание.