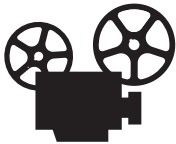


Transparanten

In dit onderwerp wordt het volgende besproken:

- “Richtlijnen” op pagina 2-32
- “Transparanten afdrucken vanuit lade 1 (MPT)” op pagina 2-33
- “Transparanten afdrucken vanuit lade 2” op pagina 2-34

Transparanten kunnen vanuit lade 1 (MPT) of 2 worden afgedrukt. Neem transparanten met beide handen bij de randen vast om te voorkomen dat er vingerafdrukken en vouwen ontstaan, waardoor de afdrukkwaliteit kan verminderen.



Er zijn video's beschikbaar met instructies voor het laden van transparanten. U vindt deze op de *Cd-rom met gebruikersdocumentatie* en op www.xerox.com/officeprinting/6250support.

Richtlijnen

- Xerox raadt u aan alleen transparante film uit de Xerox Phaser 25-serie te gebruiken, die speciaal is ontworpen voor dit type printerfuser.
- Plaats maximaal 50 transparanten tegelijk in de lade.

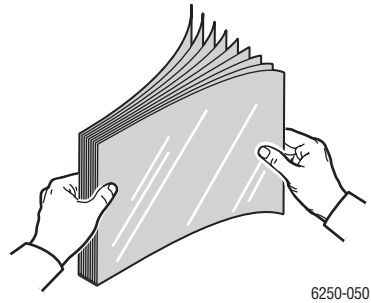
Voor het bestellen van verbruiksartikelen en accessoires kunt u contact opnemen met de plaatselijke leverancier of gaat u naar www.xerox.com/officeprinting/6250supplies.

Let op

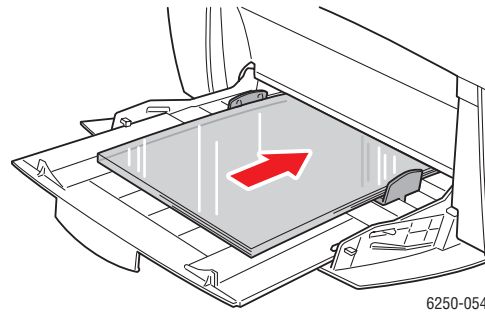
Andere transparanten dan die uit de Phaser 25-serie kunnen kwaliteitsproblemen veroorzaken, de printer laten vastlopen, om de fuserrollen gewikkeld raken of smelten. Sommige andere transparanten dan die uit de Phaser 25-serie bevatten papieren tape die kan losraken door de hitte van de fuser, hetgeen schade veroorzaakt. Schade die wordt veroorzaakt door het gebruik van andere transparanten dan die uit de Phaser 25-serie valt niet onder de garantie, serviceovereenkomst of volle-tevredenheidsgarantie van Xerox.

Transparanten afdrukken vanuit lade 1 (MPT)

1. Waaier de transparanten uit om bladen die aan elkaar geplakt zitten, los te maken.



2. Plaats de transparanten in lade 1 (MPT). Zie het onderwerp Eenvoudige afdruktaken in deze sectie voor meer informatie.



Wanneer op het voorpaneel wordt aangegeven dat u de papiersoort en -grootte moet bevestigen, doet u het volgende:

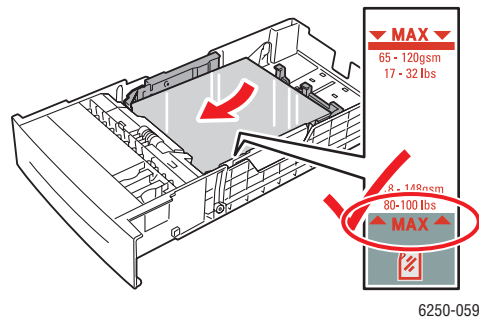
3. Als u de papiersoort of -grootte niet hebt gewijzigd, drukt u op de knop **OK** om de huidige instelling voor papiersoort en -grootte te accepteren.
4. Als u de papiersoort hebt gewijzigd:
 - a. Selecteer **Wijzigen** op het voorpaneel van de printer en druk op de knop **OK**.
 - b. Selecteer de juiste papiersoort.
 - c. Druk op de knop **OK** om uw keuze op te slaan.
5. Als u de papiergrootte hebt gewijzigd:
 - a. Selecteer de juiste papiergrootte.
 - b. Druk op de knop **OK** om uw keuze op te slaan.
6. Selecteer de papiersoort of **Lade 1 (MPT)** als de papierbron in het printerstuurprogramma.

Transparanten afdrukken vanuit lade 2

1. Waaier de transparanten uit om bladen die aan elkaar geplakt zitten, los te maken.



2. Plaats de transparanten in de lade.



Wanneer op het voorpaneel wordt aangegeven dat u de papiersoort en -grootte moet bevestigen, doet u het volgende:

3. Als u de papiersoort of -grootte niet hebt gewijzigd, drukt u op de knop **OK** om de huidige instelling voor papiersoort en -grootte te accepteren.
4. Als u de papiersoort hebt gewijzigd:
 - a. Selecteer **Wijzigen** op het voorpaneel van de printer en druk op de knop **OK**.
 - b. Selecteer de juiste papiersoort.
 - c. Druk op de knop **OK** om uw keuze op te slaan.
5. Als u de papiergrootte hebt gewijzigd:
 - a. Selecteer de juiste papiergrootte.
 - b. Druk op de knop **OK** om uw keuze op te slaan.
6. Selecteer de papiersoort of **Lade 2** als de papierbron in het printerstuurprogramma.

Opmerking

Laad geen transparanten boven de vullijn. Dit kan een papierstoring veroorzaken.