

Transparents

Cette rubrique aborde notamment les aspects suivants :

- « Instructions », page 2-31
- « Impression de transparents à partir du bac 1 (multisupport) », page 2-32
- « Impression de transparents à partir du bac 2 », page 2-33

Des transparents peuvent être imprimés à partir du bac 1 (multisupport) ou du bac 2. Manipulez les transparents par les bords en utilisant les deux mains pour éviter les marques de doigts et les plis pouvant altérer la qualité d'impression.



Des vidéos présentent les procédures de chargement de transparents. Vous trouverez les vidéos sur le *CD-ROM Documentation utilisateur* et à l'adresse Web www.xerox.com/officeprinting/6250support.

Instructions

- Xerox recommande d'utiliser uniquement le film transparent de qualité supérieure Xerox Phaser série 25, conçu spécifiquement pour une utilisation avec ce type de fuser d'imprimante.
- Ne mettez pas en place dans le bac plus de 50 transparents à la fois.

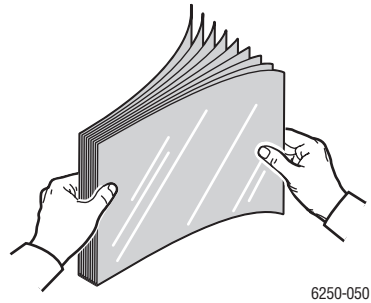
Pour commander des consommables et des accessoires, contactez votre revendeur local ou visitez le site Web Xerox à l'adresse www.xerox.com/officeprinting/6250supplies.

Attention

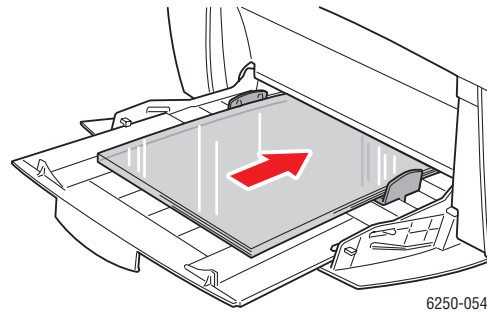
Un autre type de film transparent risque de produire une qualité d'image médiocre, de favoriser les bourrages, de s'enrouler autour des rouleaux du fuser ou de fondre. Certains transparents non-Phaser série 25 comportent une bande adhésive sur l'amorce pouvant se détacher sous l'effet de la chaleur du fuser, ce qui peut provoquer des dommages. Les dommages causés par l'utilisation d'un film transparent autre que le film transparent de qualité supérieure Phaser série 25 ne sont pas couverts sous la garantie, le contrat de maintenance ou la garantie de satisfaction totale Xerox.

Impression de transparents à partir du bac 1 (multisupport)

1. Ventilez les transparents pour éviter toute adhérence entre les feuilles.



2. Insérez les transparents dans le bac 1 (multisupport). Pour plus d'informations, reportez-vous à la rubrique « Impression de base » dans la présente section.

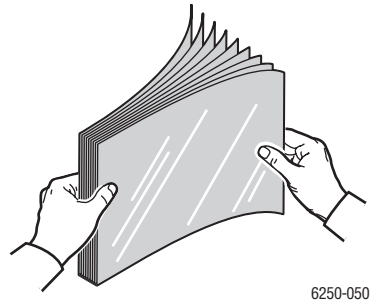


Lorsqu'un message sur le panneau avant demande de confirmer le type et le format de papier :

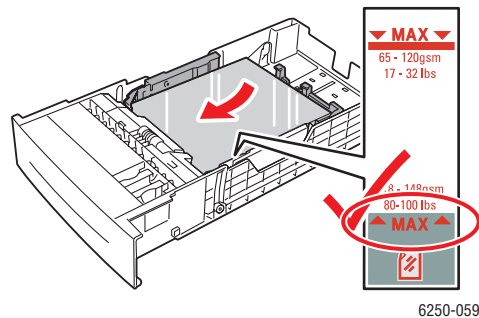
3. Si vous n'avez pas changé le type ou le format de papier, appuyez sur la touche **OK** pour accepter la valeur actuelle pour le type et le format de papier.
4. Si vous avez changé de type de papier :
 - a. Sur le panneau avant de l'imprimante, sélectionnez **Modifier** et appuyez sur le bouton **OK**.
 - b. Sélectionnez le type de papier approprié.
 - c. Appuyez sur le bouton **OK** pour enregistrer votre choix.
5. Si vous avez changé de format de papier :
 - a. Sélectionnez le format de papier approprié.
 - b. Appuyez sur le bouton **OK** pour enregistrer votre choix.
6. Dans le pilote de l'imprimante, sélectionnez le type de papier ou le **bac 1 (multisupport)** comme source de papier.

Impression de transparents à partir du bac 2

1. Ventilez le papier pour éviter toute adhérence entre les feuilles.



2. Insérez les transparents dans le bac.



Lorsqu'un message affiché sur le panneau avant demande de vérifier le type et le format de papier :

3. Si vous n'avez pas changé le type ou le format de papier, appuyez sur la touche **OK** pour accepter la valeur actuelle pour le type et le format de papier.
4. Si vous avez changé de type de papier :
 - a. Sur le panneau avant de l'imprimante, sélectionnez **Modifier** et appuyez sur le bouton **OK**.
 - b. Sélectionnez le type de papier approprié.
 - c. Appuyez sur le bouton **OK** pour enregistrer votre choix.
5. Si vous avez changé de format de papier :
 - a. Sélectionnez le format de papier approprié.
 - b. Appuyez sur le bouton **OK** pour enregistrer votre choix.
6. Dans le pilote de l'imprimante, sélectionnez le type de papier ou le **bac 2** comme source de papier.

Remarque

Ne chargez pas de transparents au-dessus du repère de remplissage maximal pour éviter les bourrages.