



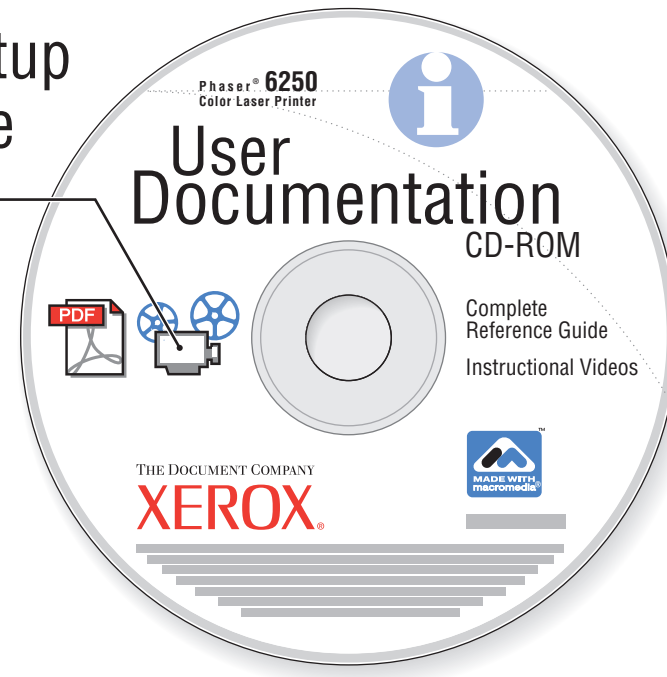
- FR Guide d'installation
- IT Guida all'installazione
- DE Installationsanleitung
- ES Guía de instalación
- PT Guia de configuração
- NL Installatiehandleiding
- SV Installationsguide
- RU Руководство по установке
- JA セットアップ・ガイド

# Setup Guide



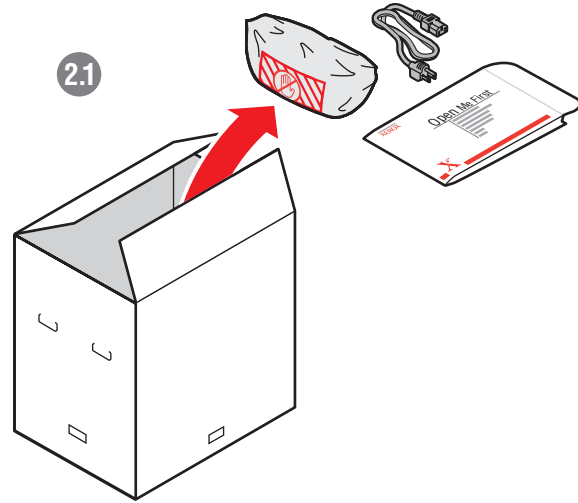
## 1 Save printer setup time...watch the setup video.

- FR Regarder la vidéo de configuration
- IT Visione del video di impostazione
- DE Setup-Video ansehen
- ES Vea el video de instalación
- PT Assista ao vídeo de configuração
- NL Bekijk de Installatievideo
- SV Titta på installationsvideon
- RU См. видео "Руководство по установке"
- JA セットアップビデオをご覧ください

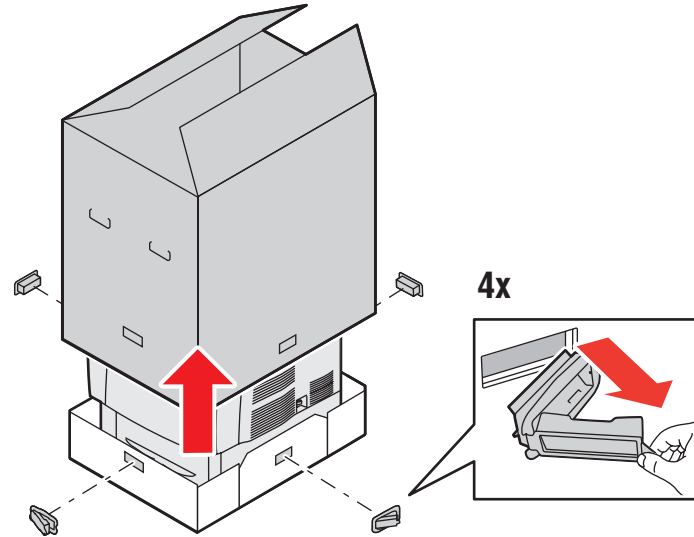


## 2 Unpack Printer

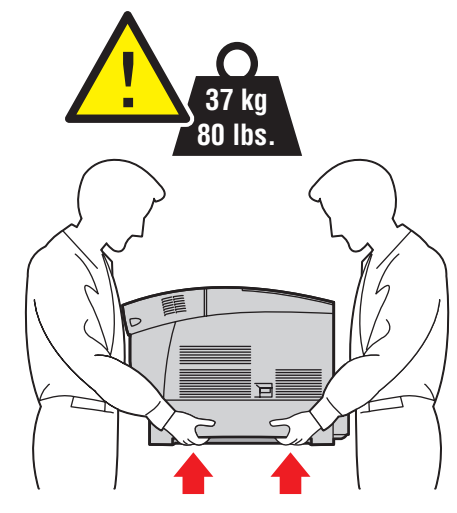
- FR Déballer l'imprimante
- IT Estrarre la stampante dalla confezione
- DE Drucker auspacken
- ES Desembalar la impresora
- PT Retirar a impressora da embalagem
- NL De printer uitpakken
- SV Packa upp skrivaren
- RU Распакуйте принтер
- JA プリンタを箱から出します



2.2

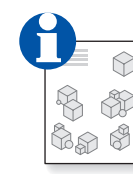
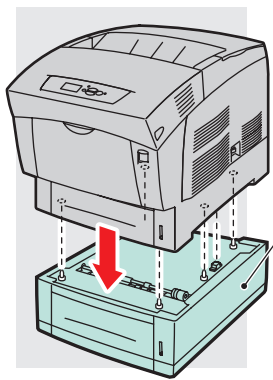


2.3



### 2.4 Install Options.

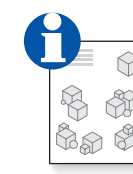
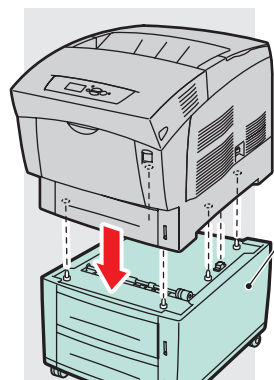
- FR Installez les options
- IT Installare Opzioni
- DE Optionen installieren
- ES Instalar las opciones
- PT Instalar as opções
- NL Installeer de opties
- SV Installera tillval
- RU Установка дополнительных устройств
- JA オプションを取り付けます



#### 500-Sheet Feeder

- FR Chargeur 500 feuilles
- IT Alimentatore da 500 fogli
- DE 500-Blatt-Zuführung
- ES Alimentador de 500 hojas
- PT Alimentador para 500 folhas

- NL Invoerlade voor 500 vel
- SV Arkmatare för 500 ark
- RU Устройство подачи на 500 листов
- JA 用紙フィーダ (500 枚)

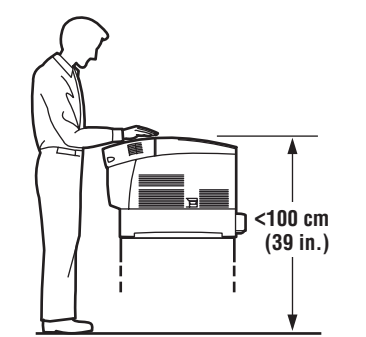
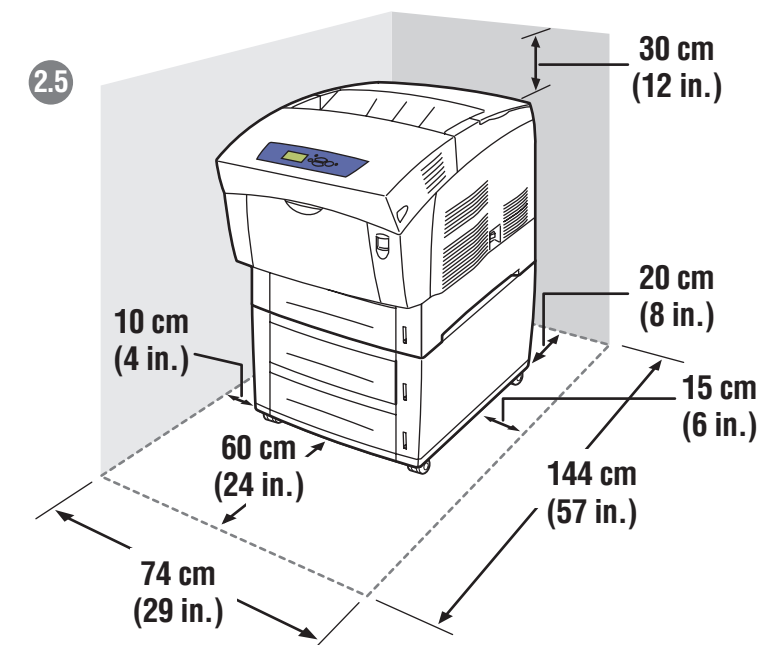


#### 1000-Sheet High-Capacity Feeder

- FR Chargeur grande capacité 1000 feuilles
- IT Alimentatore da 1000 fogli
- DE 1000-Blatt-Zuführung
- ES Alimentador de 1000 hojas
- PT Alimentador para 1000 folhas

- NL Invoerlade voor 1000 vel
- SV Arkmatare för 1000 ark
- RU Устройство подачи на 1000 листов
- JA 大容量用紙フィーダ (1000 枚)

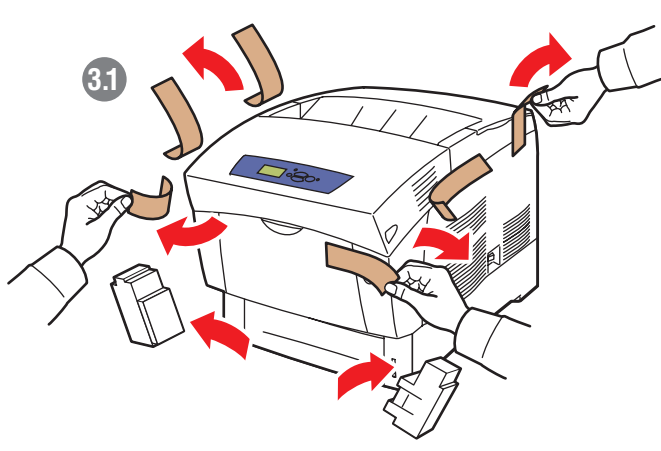
2.5



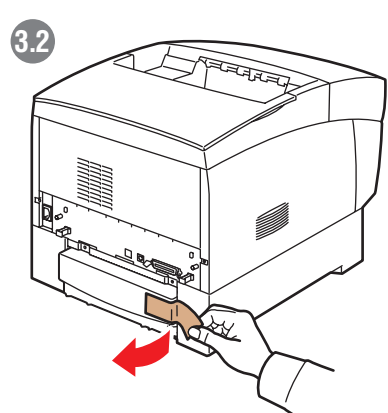
## 3 Remove Tape

- FR Retirez la bande adhésive
- IT Rimuovere il nastro
- DE Klebeband entfernen
- ES Extraiga la cinta
- PT Remova a fita
- NL Verwijder tape
- SV Ta bort tejp
- RU Удаление клейкой ленты
- JA テープを取り除きます

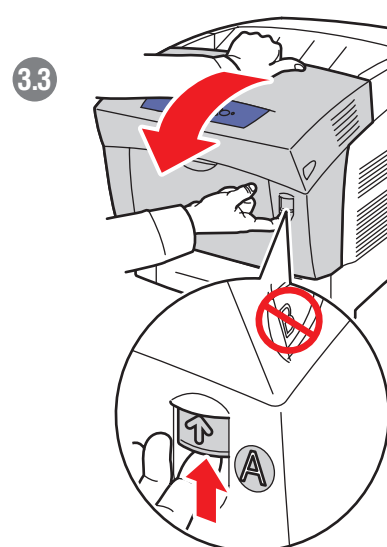
3.1



3.2

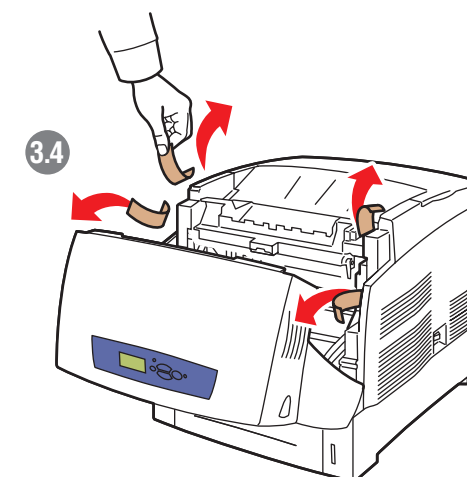


3.3

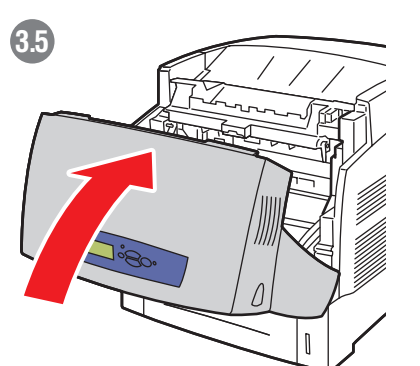


- Open A**
- FR Ouvrez A
  - IT Aprire A
  - DE Öffnen Sie A
  - ES Abra A
  - PT Abra a porta A
  - NL Open A
  - SV Öppna A
  - RU Откройте поз. A
  - JA Aを開きます

3.4



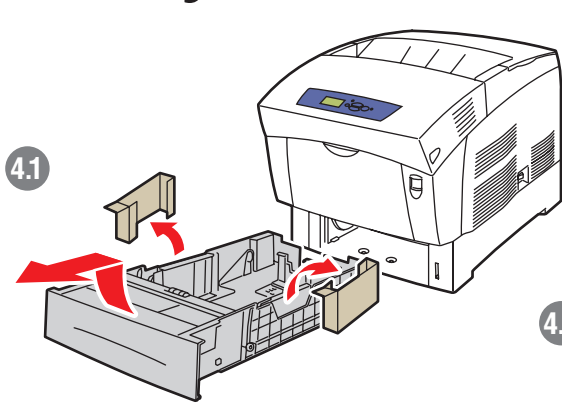
3.5



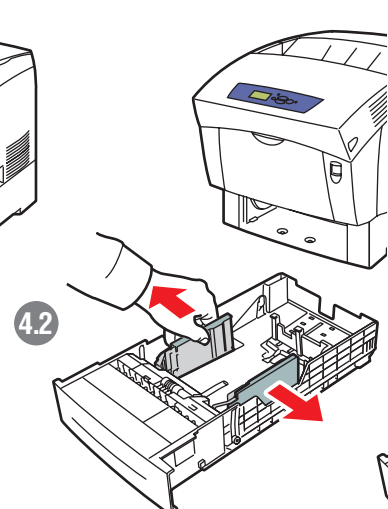
## 4 Load Paper Tray

- FR Chargez le bac papier
- IT Caricare il cassetto della carta
- DE Papier einlegen
- ES Cargue la bandeja de papel
- PT Coloque papel na bandeja
- NL Plaats papier in lade
- SV Fyll på papperstack
- RU Загрузка лотка для бумаги
- JA 用紙トレイをセットします

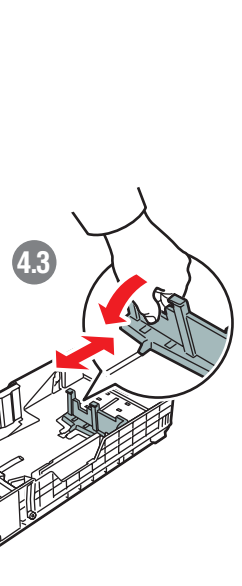
4.1



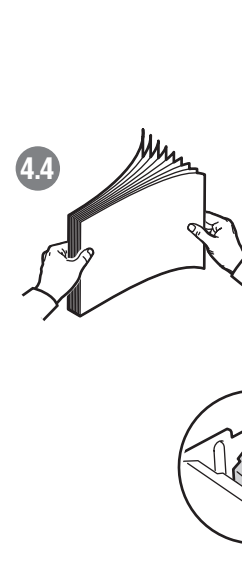
4.2



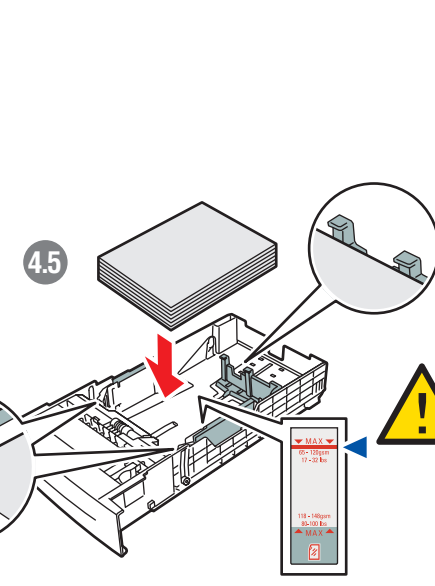
4.3



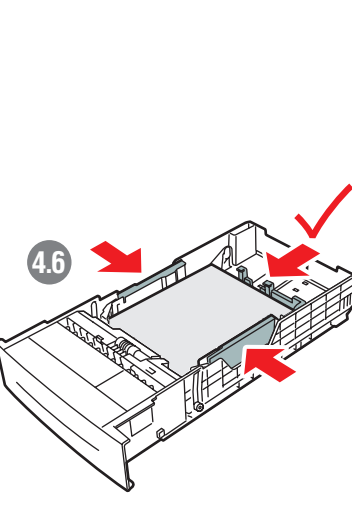
4.4



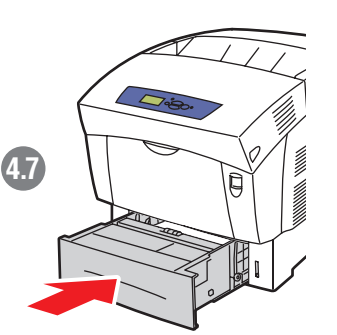
4.5



4.6



4.7

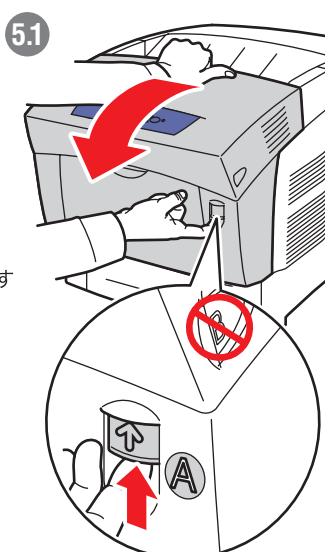


5



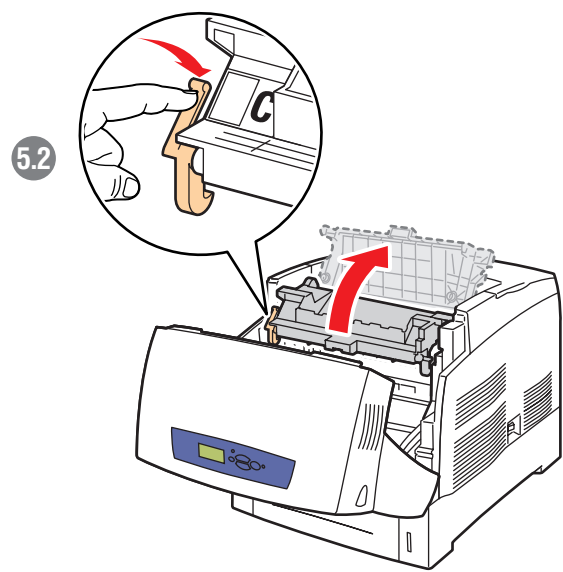
## 5 Install Imaging Unit

- FR Installez l'unité imageur
- IT Installare l'Unità Imaging
- DE Belichtungseinheit installieren
- ES Instale la unidad de imagen
- PT Instalar unidade de imagem
- NL Installeer de eenheid voor vastleggen beeld
- SV Installera bildenhet
- RU Установка кол-картриджа
- JA イメージユニットを取り付けます



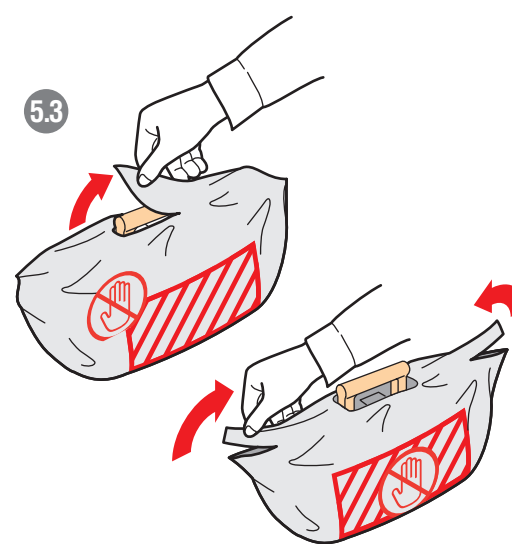
### Open A (not B)

- FR Ouvrez A (pas B)
- IT Aprire Sie A (nicht B)
- DE Öffnen Sie A (nicht B)
- ES Abra A (no B)
- PT Abra a porta A (não a B)
- NL Open A (niet B)
- SV Öppna A (inte B)
- RU Откройте нос. А (не В)
- JA Aを開きます(Ｂは開きません)



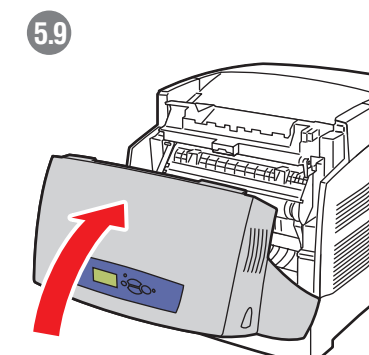
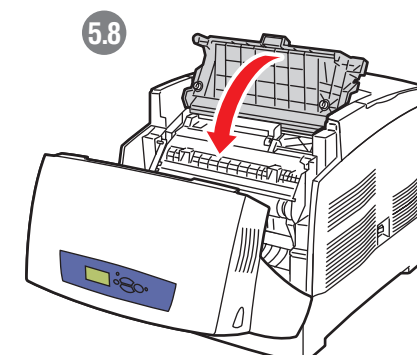
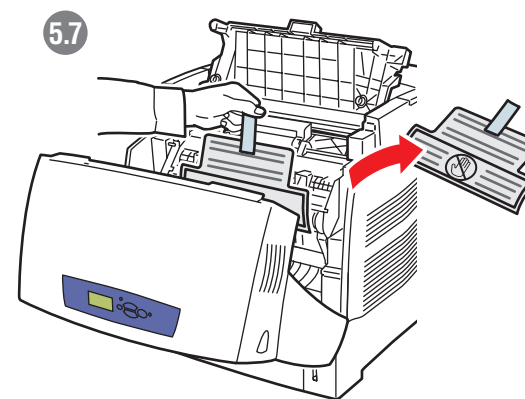
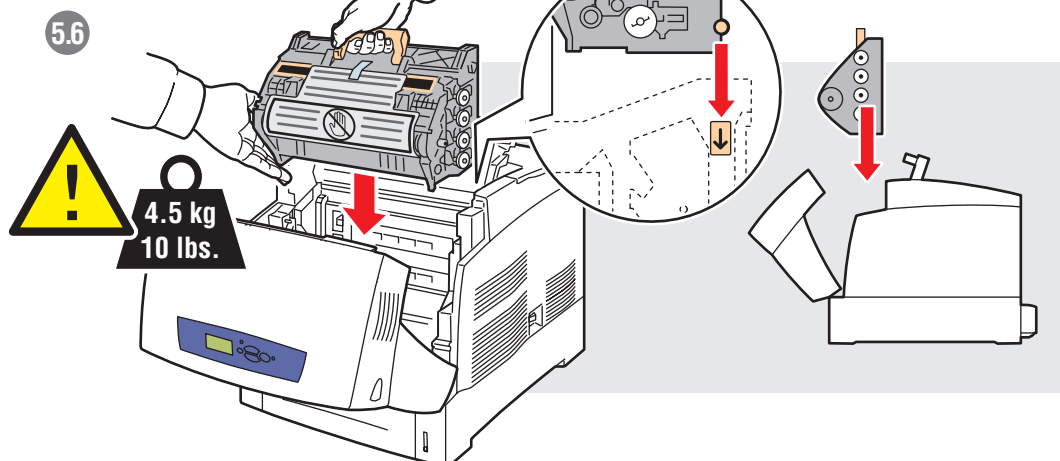
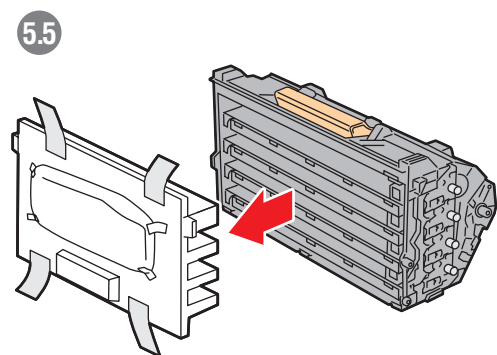
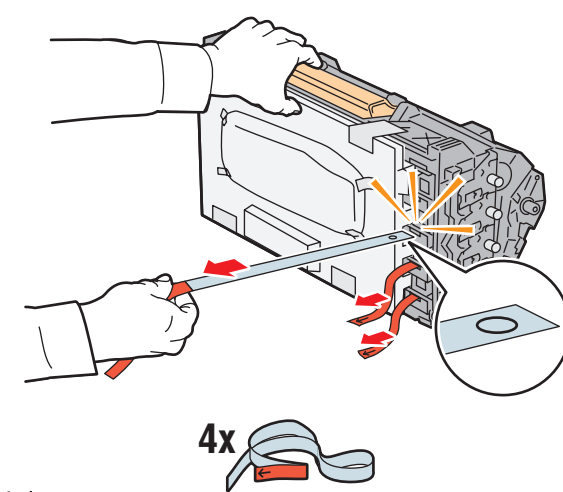
### Open C

- FR Ouvrez C
- IT Aprire C
- DE Öffnen Sie C
- ES Abra C
- PT Abra a porta C
- NL Open C
- SV Öppna C
- RU Откройте нос. С
- JA Cを開きます



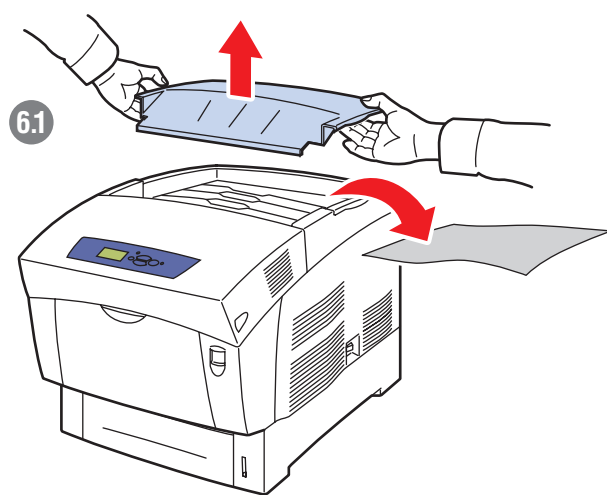
### 5.4 Pull

- FR Tirez
- IT Tirare
- DE Ziehen
- ES Tire
- PT Puxe
- NL Trek
- SV Dra
- RU Удалить
- JA 引っ張ります



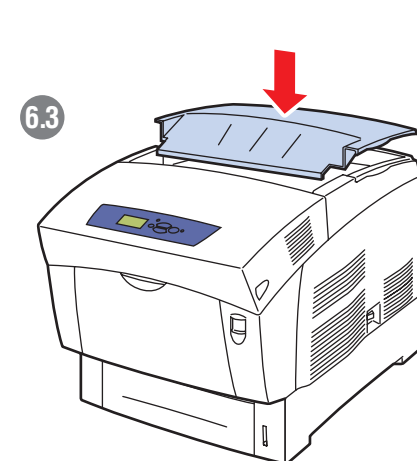
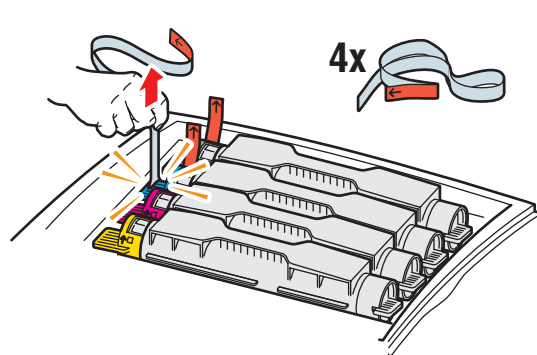
## 6 Prepare Toner

- FR Préparez le toner
- IT Preparare il toner
- DE Toner vorbereiten
- ES Prepare el tóner
- PT Preparar toner
- NL Bereid de toner voor
- SV Förbered toner
- RU Подготовка тонера
- JA トナーを準備します



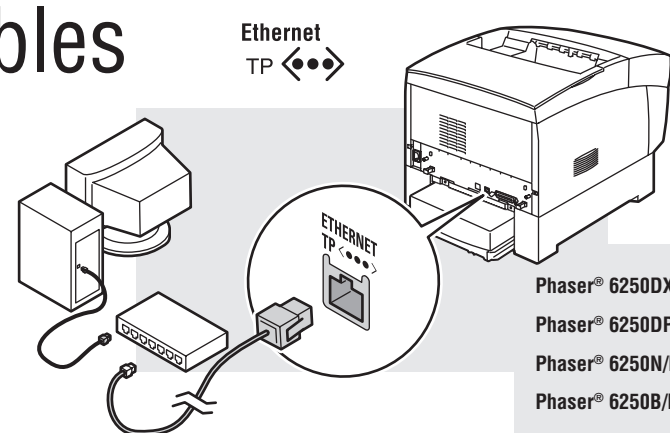
### 6.2 Pull

- FR Tirez
- IT Tirare
- DE Ziehen
- ES Tire
- PT Puxe
- NL Trek
- SV Dra
- RU Удалить
- JA 引っ張ります

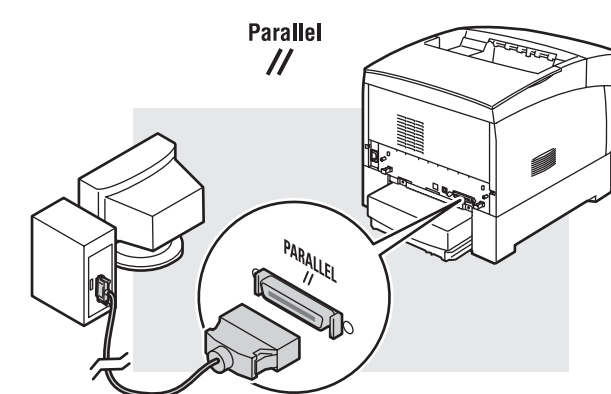
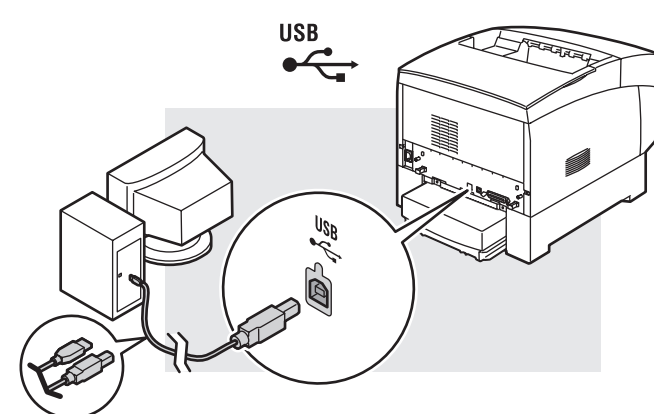


## 7 Connect Cables

- FR Connectez les câbles
- IT Collegare i cavi
- DE Netzkabel anschließen
- ES Conecte los cables
- PT Conectar os cabos
- NL Verbind de kabels
- SV Anslut kablar
- RU Подключение кабелей
- JA ケーブルを接続します

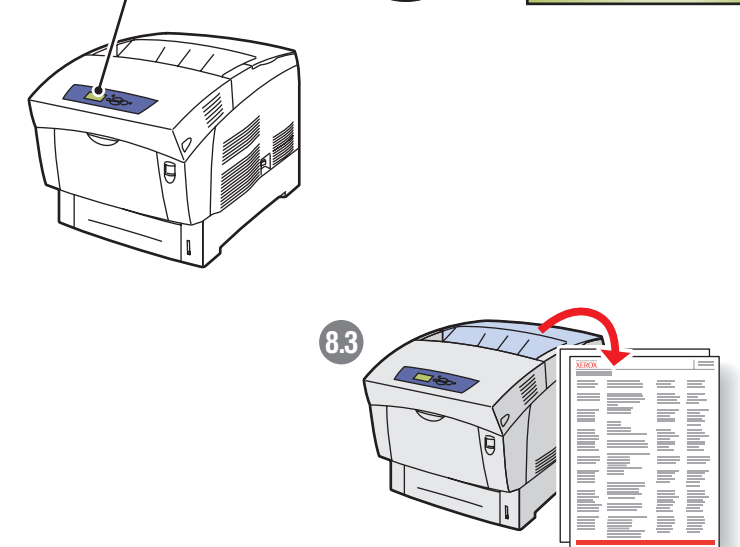
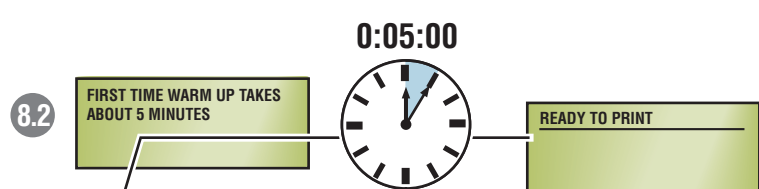
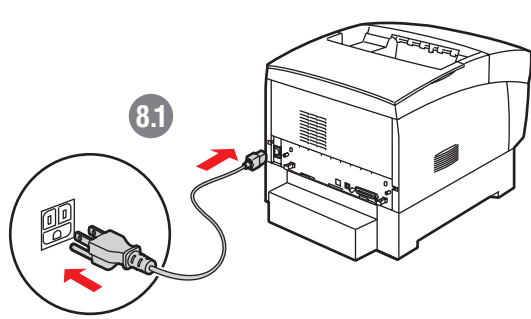


- Phaser® 6250DX/MDX ✓
- Phaser® 6250DP/MDP ✓
- Phaser® 6250N/MN ✓
- Phaser® 6250B/MB ✗



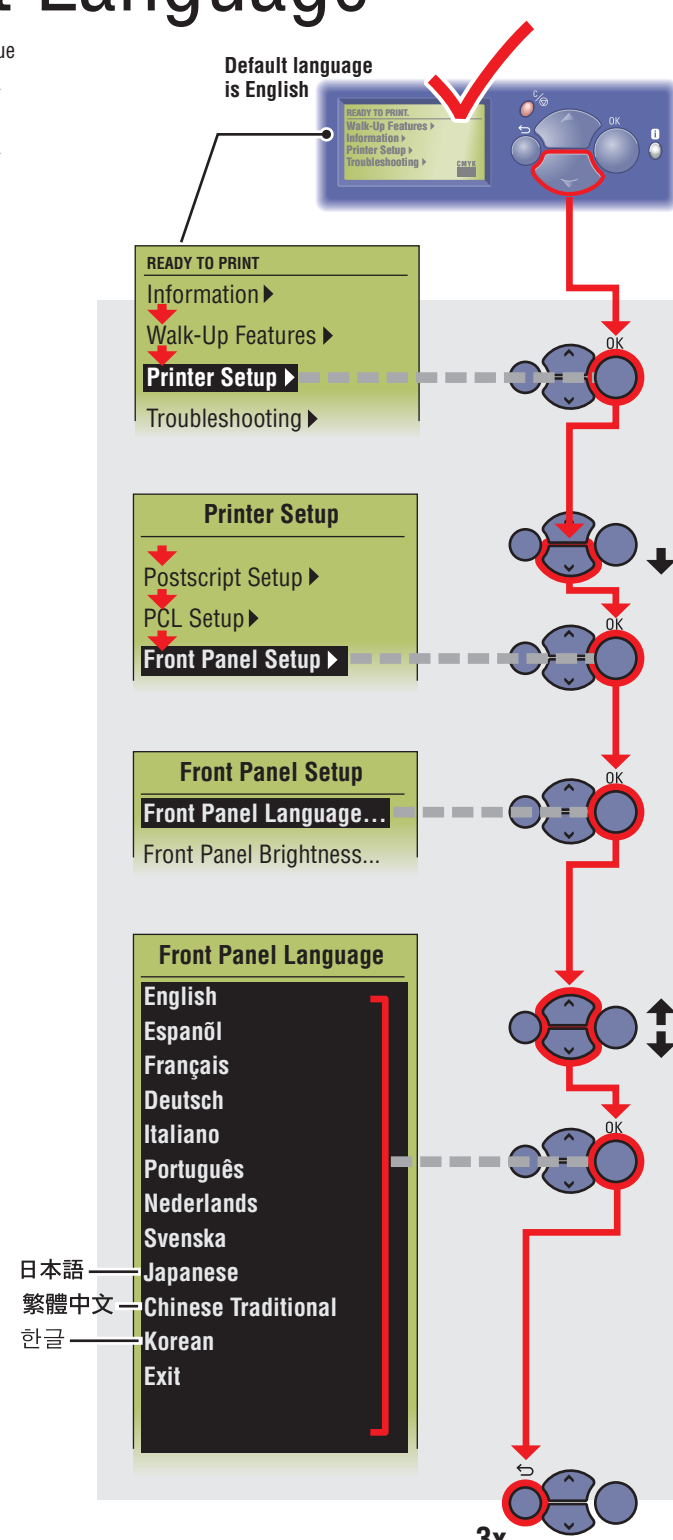
## 8 Connect Power

- FR Branchez
- IT Accendere
- DE An Netz anschließen
- ES Conecte la alimentación
- PT Ligar na tomada
- NL Schakel de stroom in
- SV Slå på ström
- RU Подключение питания
- JA 電源に接続します



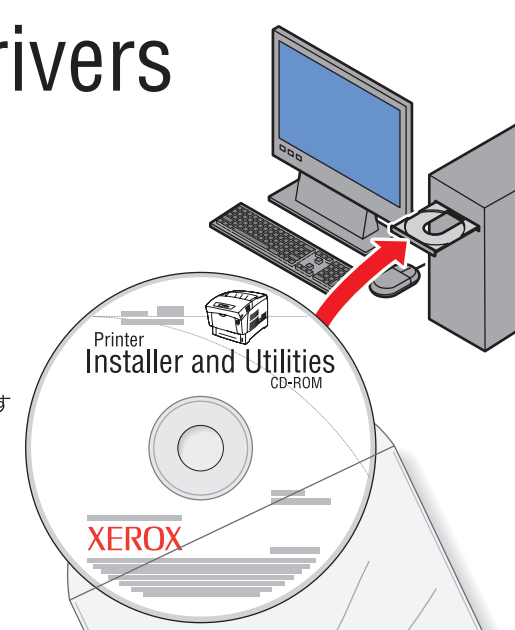
## 9 Select Language

- FR Sélectionnez la langue
- IT Selezionare la lingua
- DE Sprache auswählen
- ES Selección el idioma
- PT Selecionar o idioma
- NL Selecteer een taal
- SV Välj språk
- RU Выбор языка
- JA 言語を選択します



## 10 Install Drivers

- FR Installez les pilotes
- IT Installare i driver
- DE Treiber installieren
- ES Instale los controladores
- PT Instalar drivers
- NL Stuurprogramma's installeren
- SV Installera drivrutiner
- RU Установка драйверов
- JA ドライバをインストールします



### For networking information

- FR Pour des informations de mise en réseau
- IT Per informazioni sulla rete
- DE Netzwerkinformationen
- ES Para obtener información de red
- PT Para obter informações sobre a rede
- NL Voor netwerk informatie
- SV För nätverksinformation
- RU Сведения о сетевом подключении
- JA ネットワーク情報



### Do not cover vents

- FR Ne couvrez pas les ouvertures d'aération
- IT Non coprire le prese d'aria
- DE Bedecken Sie die Lüftungöffnungen nicht.
- ES No obstruya los orificios de ventilación
- PT Deixe livre as passagens de ventilação
- NL Blokkeer geen luchtopeningen
- SV Täck inte ventiler
- RU Не перекрывайте вентиляционные отверстия
- JA 通気孔をふさがしないでください

