

Skrivargenomgång

Det här avsnittet omfattar:

- ”Skrivarfunktioner” på sidan 1-2
- ”Tillgängligakonfigurationer” på sidan 1-3
- ”Sedd framifrån” på sidan 1-4
- ”Invändiga delar” på sidan 1-5
- ”Tillbehör och uppgraderingar för skrivaren” på sidan 1-5
- ”Färg” på sidan 1-6
- ”Resurser” på sidan 1-6

Skrivarfunktioner

Färglaserskrivaren Phaser 6250 innehåller många funktioner som du har nytta av:

- Goda prestanda och överlägsen utskriftskvalitet
 - Letter: 26 sidor per minut
 - A4: 24 sidor per minut
 - Mindre än 15 sekunder tills första sidan kommer ut vid utskrift i färg och monokromt
 - Upp till 512 MB RAM
 - Kundinstallerbara konfigurationsuppgraderingar
- Flexibel pappershantering
 - Arkmatare för 500 ark som tillbehör
 - Högkapacitetsmatare för 1 000 ark som tillbehör
 - Automatiska dubbelsidiga utskrifter (finns bara på 6250DP, 6250DT och 6250DX)
 - Manuella dubbelsidiga utskrifter möjliga för de materialtyper som stöds
- Stor mängd produktivitetfunktioner
 - Tonerkassetter som är enkla att byta ut
 - Skriver ut i svartvitt när kassetten för färgtoner är tom
 - Felsökning av PhaserSMART
 - CentreWare Internet Services (en inbäddad webbserver) hjälper dig hantera, konfigurera och felsöka skrivaren från datorn.
 - Usage Analysis Tool ger kostnadsspårning genom att logga alla jobb och kostnaden för varje sida.
 - PrintingScout ger meddelanden och vägledning på skärmen om skrivaren behöver hjälp.
 - MaiLinX e-postaviserar en utvald person när tillbehör eller service behövs.
 - MaiLinX skriver ut på din nätverksskrivare var som helst ifrån när du fått e-post.

Tillgängligakonfigurationer

Färglaserskrivaren Phaser 6250 finns i fem olika konfigurationer:

Funktioner	Skrivarkonfiguration				
	6250B	6250N	6250DP	6250DT	6250DX
Maximal utskriftshastighet	26	26	26	26	26
Standardminne (MB)	128	256	256	512	512
PostScript- och PCL-teckensnitt	Ja	Ja	Ja	Ja	Ja
Säker utskrift, korrekturutskrift och sparad utskrift	Nej	Tillbehör*	Tillbehör*	Tillbehör*	Ja
Automatisk dubbelsidig utskrift	Nej	Nej	Ja	Ja	Ja
Fotoläge	Nej	Ja	Ja	Ja	Ja
Standardupplösningar (dpi)	2400x600	2400x600	2400x600	2400x600	2400x600
Arkmatare för 500 ark	Tillbehör	Tillbehör	Tillbehör	Standard***	NA
Högkapacitetsmatare för 1000 ark	Tillbehör	Tillbehör	Tillbehör	NA	Standard***
Utskrifter i banderollstorlek	Nej	Tillbehör*	Tillbehör*	Ja	Ja
USB, parallellanslutning	Ja	Ja	Ja	Ja	Ja
10/100 Ethernet-anslutning	Nej	Ja	Ja	Ja	Ja
Intern hårddisk	NA**	Tillbehör	Tillbehör	Tillbehör	Ja

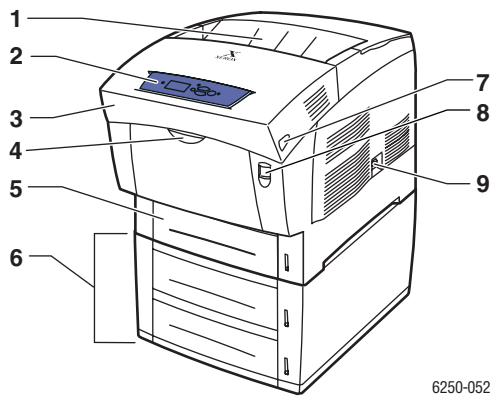
* Kräver hårddisk (tillbehör).

** Hårddisken fungerar men kräver en N-uppgradering för att stödja lagringsfunktioner.

*** Tillbehörsarkmatare kan inte staplas.

Alla konfigurationer har stöd för två minnesplatser. Maximalt minne är 512 MB.

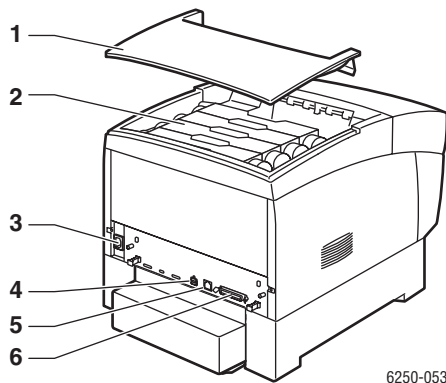
Sedd framifrån



6250-052

1. Utmatningsfack
2. Frontpanel
3. Främre lucka
4. Handtag som fack 1 (flerfunktionsfack) öppnas med
5. Fack 2
6. Fack 3 och 4 (tillbehör)
7. Spärr som den främre luckan B öppnas med
8. Spärr som den främre luckan A öppnas med
9. Strömbrytare

Sedd bakifrån

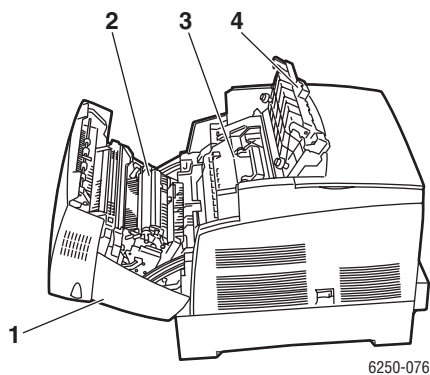


6250-053

1. Övre lucka
2. Tonerkassetter
3. Uttag för nätsladd
4. USB-anslutning
5. Ethernet 10/100 Base-T-anslutning
6. Parallellkabelanslutning

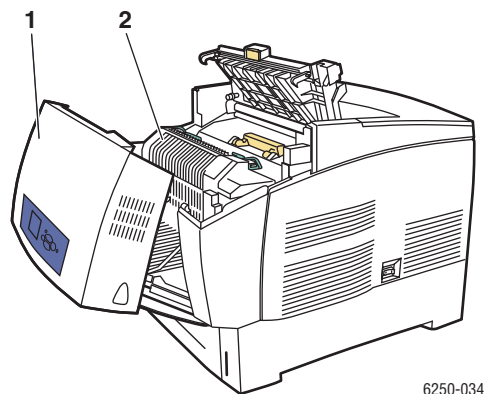
Invändiga delar

Lucka A är öppen



1. Främre lucka A
2. Överföringsrulle
3. Bildenhet
4. Lucka C

Lucka B är öppen



1. Främre lucka B
2. Värmeenhet

Tillbehör och uppgraderingar för skrivaren

Tillbehör och uppgraderingar finns för Phaser 6250-skrivaren.

Tillbehör

- 256 MB RAM-minneskort (uppgraderbart till 512 MB RAM-minne med två 256 MB RAM-minneskort)
- Arkmatare för 500 ark
- Högkapacitetsmatare för 1000 ark
- Intern hårddisk

Uppgraderingar

- Phaser 6250B till 6250N
- Phaser 6250N till 6250DP

Mer information om tillbehör och uppgraderingar för skrivaren hittar du på www.xerox.com/officeprinting/6250supplies.

Färg

I Xerox Phaser färgskrivare har man samlat 20 års erfarenhet av skrivare. Medan olika modeller är optimerade för vissa uppgifter som snabba, lätta kontorsutskrifter eller komplicerade, stora format med bilder har alla Phaser färgskrivare de viktiga egenskaper som bidragit till Xerox goda rykte vad gäller kvalitet på färgbilder.

Utomordentlig färgkvalitet börjar med styrenheten. Xerox konstruerar och utformar styrenheten för Phaser. Genom att skrivaren samarbetar med en avancerad drivrutin för skrivaren kan den till exempel hantera anpassade färgtabeller för noggrann färgåtergivning. TekColor Correction använder den bästa typen av färgkorrigering för varje element på sidan. Detta ger klara, levande färger i helt fyllda områden, hög upplösning i foton och skarp text.

Skrivaren använder också True Adobe PostScript 3 för att uppnå bästa sidotolkning och högsta bildkvalitet. Tillsammans ger denna kombination av funktioner högsta kvalitet för ett brett spektrum av utskriftsbehov.

Mer information om färger och skrivaren hittar du i [Referens/Skriva ut/Använda färg](#) på *Cd-romskivan Användardokumentation*.

Resurser

Du kan få information om skrivaren och dess möjligheter från följande källor:

Information	Källa
Installationshandbok	Medföljer skrivaren
Snabbreferensguider	Medföljer skrivaren
Garanti	Medföljer skrivaren
Tillbehörshandbok	Medföljer skrivaren
Referenshandbok	Medföljer skrivaren (<i>Cd-romskivan Användardokumentation</i>)
Skrivarhanteringsverktyg	www.xerox.com/officeprinting
infoSMART kunskapsbas	www.xerox.com/officeprinting/infoSMART
PhaserSMART	www.phaserSMART.com
Teknisk support	www.xerox.com/officeprinting/support
Informationssidor	<ul style="list-style-type: none"> ■ Frontpanel ■ CentreWare IS ■ Skrivardrivrutin