

Découverte de l'imprimante

Cette rubrique aborde notamment les aspects suivants :

- « Caractéristiques de l'imprimante », page 1-2
- « Configurations disponibles », page 1-3
- « Vue avant », page 1-4
- « Eléments internes », page 1-5
- « Options et mises à niveau de l'imprimante », page 1-5
- « Couleur », page 1-6
- « Ressources », page 1-6

Caractéristiques de l'imprimante

L'imprimante laser couleur Phaser 6250 incorpore de nombreuses fonctions permettant de répondre à vos besoins en matière d'impression :

- Excellentes performances et qualité d'impression supérieure
 - Letter : 26 pages par minute (ppm)
 - A4 : 24 pages par minute
 - Production de la première page en moins de 15 secondes pour des impressions couleur et monochromes
 - Jusqu'à 512 Mo de RAM
 - Mises à niveau de configuration installables par le client
- Souplesse de gestion du papier
 - Chargeur 500 feuilles en option
 - Bac grande capacité 1 000 feuilles en option
 - Impression recto-verso automatique (disponible uniquement sur les modèles 6250DP, 6250DT et 6250DX)
 - Impression recto-verso manuelle disponible pour les types de support pris en charge
- Grande variété de fonctions de productivité
 - Cartouches de toner faciles à remplacer
 - Imprime en noir et blanc lorsqu'une cartouche de toner couleur est vide.
 - Dépannage en ligne PhaserSMART
 - CentreWare Internet Services (serveur Web incorporé) simplifie la gestion, la configuration et le dépannage de l'imprimante depuis l'ordinateur.
 - L'outil d'analyse de l'utilisation assure un suivi des coûts, enregistrant chaque travail et le coût par page.
 - PrintingScout affiche à l'écran une notification et des instructions lorsque l'imprimante nécessite une intervention.
 - MaiLinX envoie une notification par courrier électronique à une personne spécifique lorsque la mise en place de consommables ou une intervention de maintenance sont nécessaires.
 - MaiLinX permet de diriger une impression sur votre imprimante réseau depuis n'importe quel emplacement où vous disposez du courrier électronique.

Configurations disponibles

L'imprimante laser couleur Phaser 6250 est proposée en cinq configurations :

Fonctions	Configuration de l'imprimante				
	6250B	6250N	6250DP	6250DT	6250DX
Vitesse d'impression maximale	26	26	26	26	26
Mémoire standard (Mo)	128	256	256	512	512
Polices PostScript et PCL	Oui	Oui	Oui	Oui	Oui
Travaux d'impression sécurisés, d'épreuves et enregistrés	Non	En option*	En option*	En option*	Oui
Impression recto-verso automatique	Non	Non	Oui	Oui	Oui
Mode photo	Non	Oui	Oui	Oui	Oui
Résolutions par défaut (ppp)	2400x600	2400x600	2400x600	2400x600	2400x600
Chargeur 500 feuilles	En option	En option	En option	Standard***	Sans objet
Bac grande capacité 1 000 feuilles	En option	En option	En option	Sans objet	Standard***
Impression au format bannière	Non	En option*	En option*	Oui	Oui
Connexion USB, parallèle	Oui	Oui	Oui	Oui	Oui
Connexion Ethernet 10/100	Non	Oui	Oui	Oui	Oui
Disque dur interne	Sans objet**	En option	En option	En option	Oui

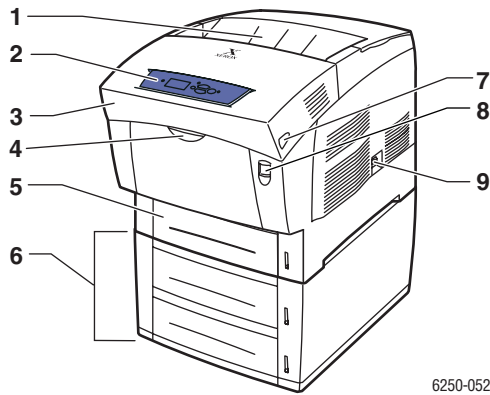
* Nécessite un disque dur en option.

** Le disque dur fonctionne mais nécessite une mise à niveau N pour prendre en charge des fonctions de stockage.

*** Les chargeurs en option ne sont pas empilables.

Toutes les configurations prennent en charge deux emplacements mémoire. La capacité de mémoire maximale est de 512 Mo.

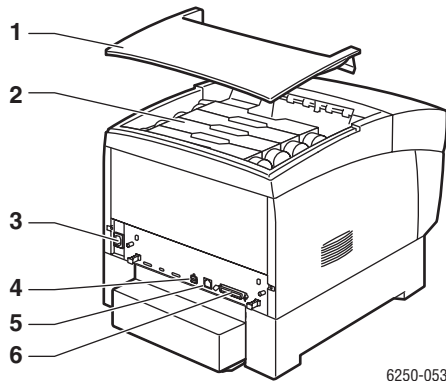
Vue avant



6250-052

1. Bac de sortie
2. Panneau avant
3. Capot avant
4. Poignée d'ouverture du bac 1 (multisupport)
5. Bac 2
6. Bacs 3 et 4 (en option)
7. Loquet d'ouverture du capot avant B
8. Loquet d'ouverture du capot avant A
9. Commutateur d'alimentation

Vue arrière

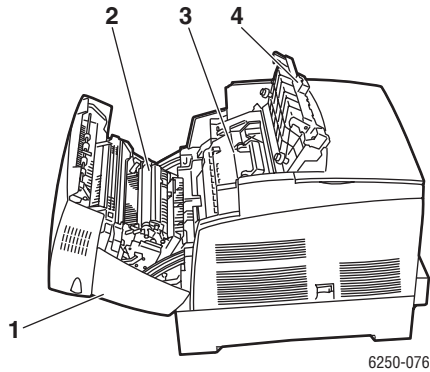


6250-053

1. Capot supérieur
2. Cartouches de toner
3. Connecteur du cordon d'alimentation
4. Connexion USB
5. Connecteur Ethernet 10/100 Base-T
6. Connexion du câble parallèle

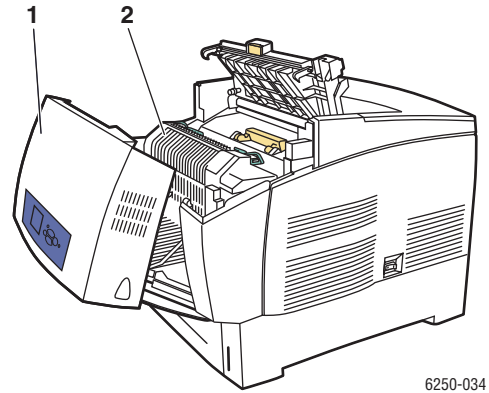
Éléments internes

Capot A ouvert



1. Capot avant A
2. Rouleau de transfert
3. Unité imageur
4. Capot C

Capot B ouvert



1. Capot avant B
2. Fuser

Options et mises à niveau de l'imprimante

Des options et des mises à niveau sont proposées pour l'imprimante Phaser 6250.

Options

- Carte de mémoire RAM 256 Mo (extensible à 512 Mo avec deux cartes mémoire RAM de 256 Mo)
- Chargeur 500 feuilles
- Bac grande capacité 1 000 feuilles
- Disque dur interne

Mises à niveau

- Phaser 6250B vers 6250N
- Phaser 6250N vers 6250DP

Pour plus d'informations sur les options et mises à niveau de l'imprimante, accédez à l'adresse Web www.xerox.com/officeprinting/6250supplies.

Couleur

L'imprimante couleur Xerox Phaser bénéficie de 20 ans d'expérience en matière d'impression. Bien que les différents modèles soient optimisés pour des tâches spécifiques, par exemple une impression de bureau rapide et simplifiée, ou des applications d'art graphique grand format, toutes les imprimantes couleur Phaser ont en commun d'importantes caractéristiques ayant constitué la réputation de Xerox en matière de qualité d'image couleur.

La qualité exceptionnelle des couleurs repose d'abord sur l'efficacité du contrôleur. Xerox conçoit et fabrique le contrôleur de l'imprimante Phaser. S'appuyant sur un pilote avancé, l'imprimante offre des possibilités exceptionnelles, notamment l'utilisation de tables de couleurs personnalisées garantissant la précision des couleurs. La correction TekColor propriétaire applique le meilleur mode de correction des couleurs à chaque élément de la page. Cela permet d'obtenir des couleurs vives et brillantes dans les zones de remplissage, d'excellents détails dans les photographies et du texte d'une grande netteté.

Votre imprimante utilise également le mode Adobe PostScript 3 véritable garantissant un rendu de page optimisé et une grande qualité d'image. La combinaison de ces fonctions garantit des résultats d'une qualité constante pour répondre à une large variété de besoins d'impression.

Pour plus d'informations sur l'utilisation de la couleur et de l'imprimante, consultez [Référence/Impression/Utilisation de la couleur](#) sur le *CD-ROM Documentation utilisateur*.

Ressources

Pour obtenir des informations concernant votre imprimante et ses possibilités, utilisez les sources suivantes :

Information	source
Guide d'installation	Fourni avec l'imprimante
Petit guide de référence	Fourni avec l'imprimante
Garantie	Fourni avec l'imprimante
Guide des consommables	Fourni avec l'imprimante
Guide de référence	Fourni avec l'imprimante (<i>CD-ROM Documentation utilisateur</i>)
Outils de gestion de l'imprimante	www.xerox.com/officeprinting
Base de connaissances infoSMART	www.xerox.com/officeprinting/infoSMART
PhaserSMART	www.phaserSMART.com
Support technique	www.xerox.com/officeprinting/support
Pages d'informations	<ul style="list-style-type: none"> ■ Panneau avant ■ CentreWare IS ■ Pilote d'imprimante