

Pappersstopp

Det här avsnittet innehåller:

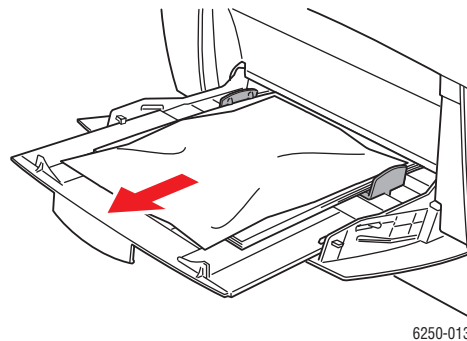
- ”Felmatning vid fack 1 (flerfunktionsfack)” på sidan 4-3
- ”Felmatning vid fack 2, 3 eller 4” på sidan 4-5
- ”Pappersstopp vid värmeenheten” på sidan 4-8
- ”Pappersstopp vid duplexenheten” på sidan 4-10

För säkerhetsinformation, gå till [Referens/Felsökning/Användarsäkerhet](#) på *Cd-romskivan* *Användardokumentation*.

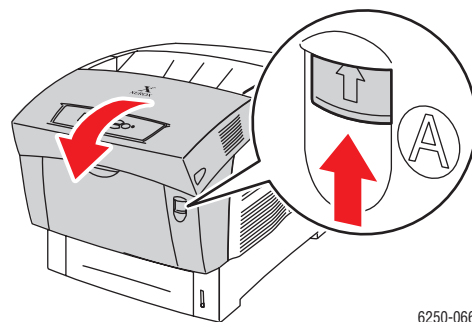
Felmatning vid fack 1 (flerfunktionsfack)

Rensa felmatningen genom att följa anvisningarna.

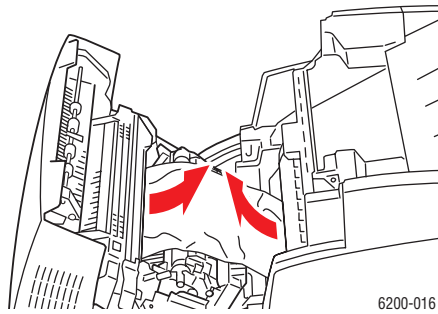
1. Ta bort det papper som fastnat från fack 1 (flerfunktionsfack).



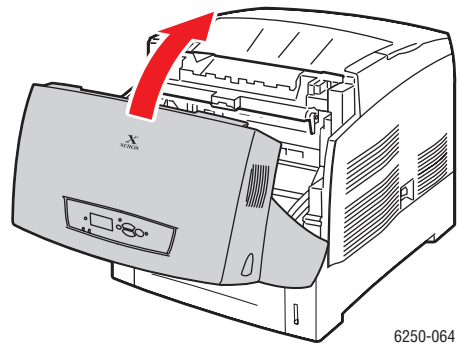
2. Öppna den främre luckan A genom att trycka spärren på skrivarens framsida uppåt.



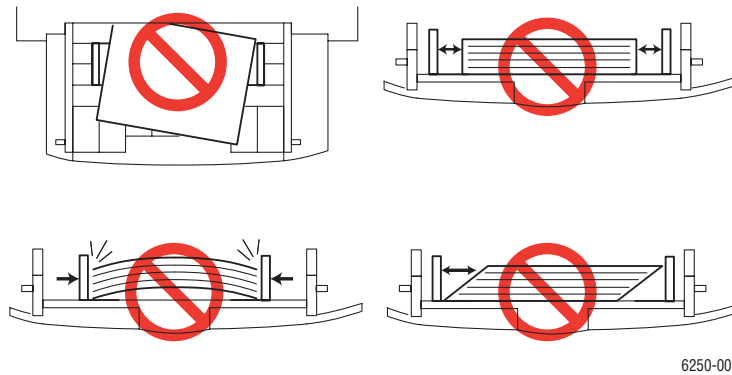
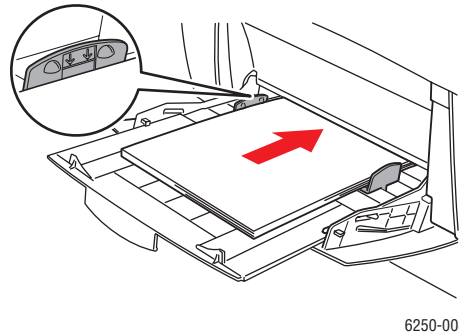
3. Ta bort papperet som fastnat.



4. Stäng den främre luckan märkt A.



5. Ladda papper i fack 1 (flerfunktionsfack). Fyll inte på papper ovanför påfyllningsstrecket. Kontrollera att pappersreglagen ligger mot papperet. Kontrollera att papperet är rent och att arken inte sitter fast i varandra.

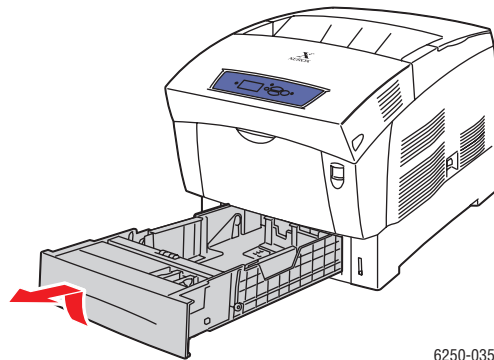


Om du vill ha mer information går du till www.phaserSMART.com.

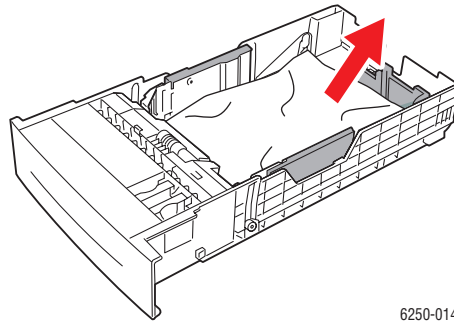
Felmatning vid fack 2, 3 eller 4

Följ de här stegen för att rensa felmatningen i det fack som anges på frontpanelen.

1. Dra ut det fack som anges på frontpanelen helt ur skrivaren.

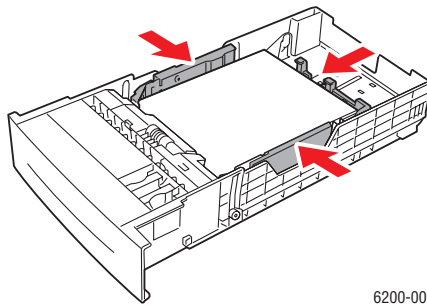


2. Ta ut alla skrynkliga papper ur facket.



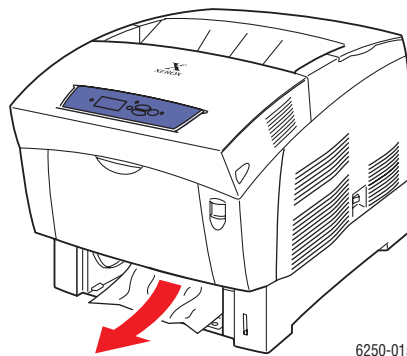
6250-014

3. Kontrollera att papperet ligger rätt i facket och att styrreglagen ligger mot papperet.



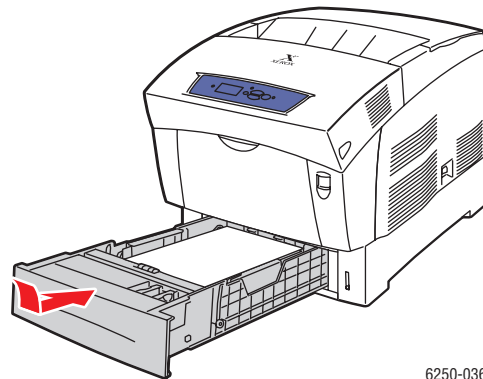
6200-004

4. Ta bort det papper som fastnat från skrivarfacksluckan. Kontrollera att alla pappersbitar är borta.



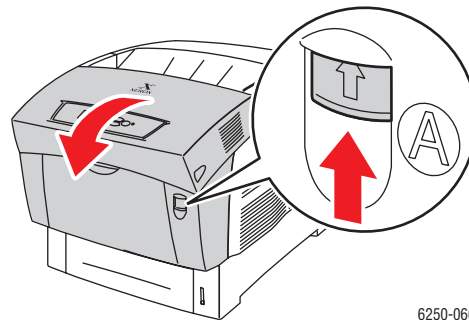
6250-015

5. Sätt tillbaka facket i skrivarfacksluckan och tryck in det helt i skrivaren.



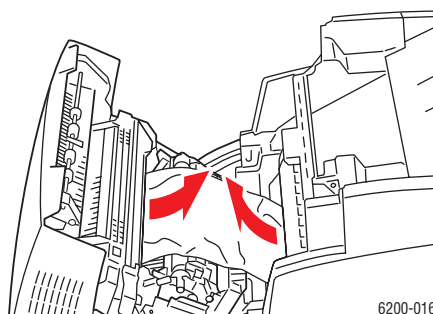
6250-036

6. Öppna den främre luckan A genom att trycka spärren på skrivarens framsida uppåt.



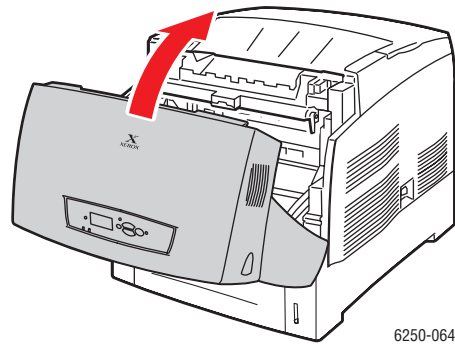
6250-066

7. Ta bort papperet som fastnat.



6200-016

8. Stäng den främre luckan märkt A.

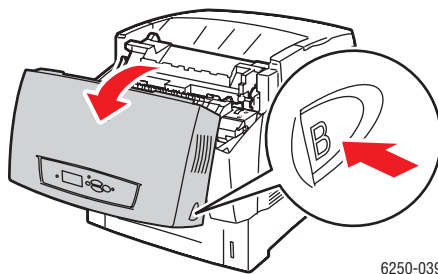


Om du vill ha mer information går du till www.phaserSMART.com.

Pappersstopp vid värmeenheten

Rensa stoppet genom att följa anvisningarna.

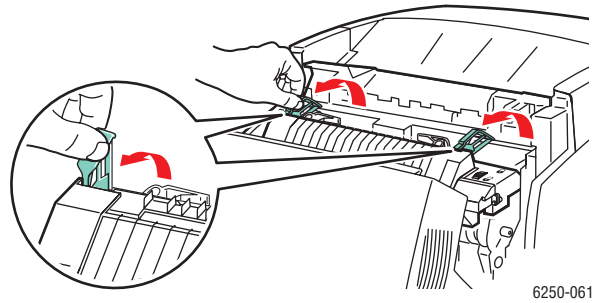
1. Öppna den främre luckan B genom att trycka på spärren på skrivarens högra sida.



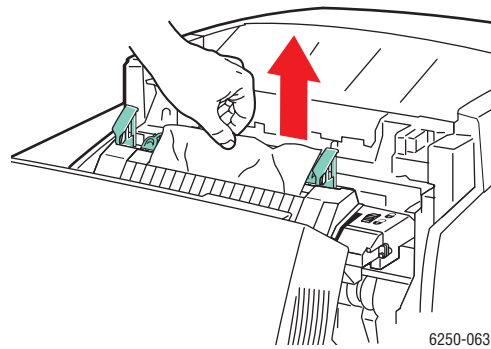
2. Lyft de två gröna spakarna vid värmeenhetens båda ändar uppåt.

Varning!

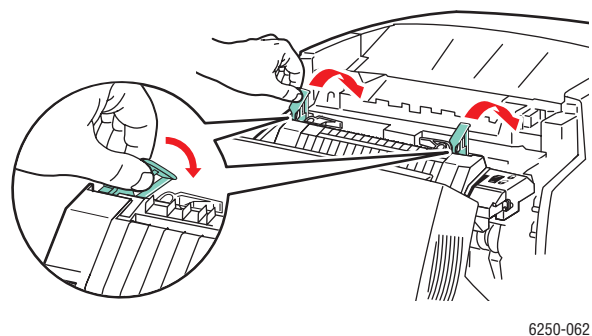
Värmeenheten är varm. Rör inte vid värmeenhetens svarta del.



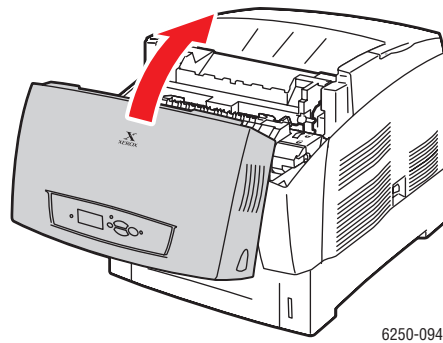
3. Ta bort det papper som har orsakat stoppet.



4. Tryck ned de två gröna spakarna vid värmeenhetens båda ändar helt.



5. Stäng den främre luckan B.

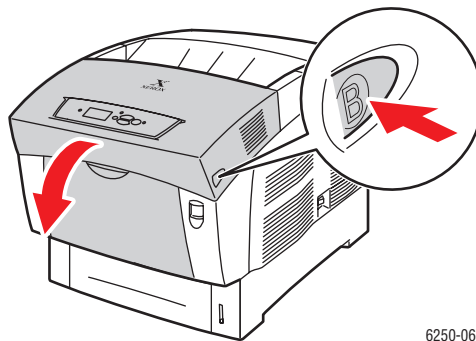


Om du vill ha mer information går du till www.phaserSMART.com.

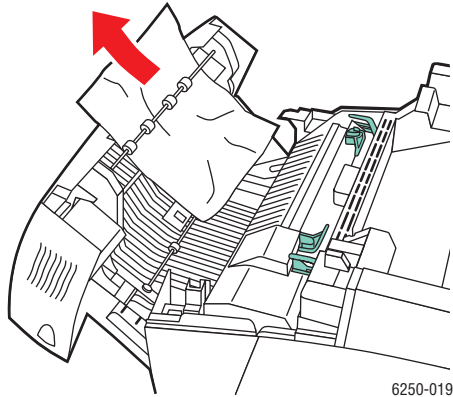
Pappersstopp vid duplexenheten

Rensa stoppet genom att följa anvisningarna.

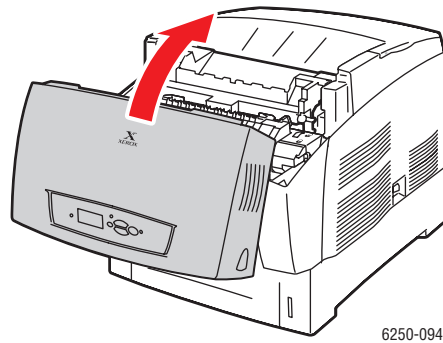
1. Öppna den främre luckan B genom att trycka på spärren på skrivarens högra sida.



2. Ta bort det papper som har orsakat stoppet.



3. Stäng den främre luckan B.



Om du vill ha mer information går du till www.phaserSMART.com.