

Bourrages papier

Cette rubrique aborde notamment les aspects suivants :

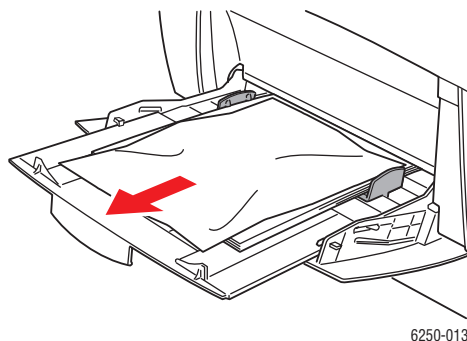
- « Défaut d'alimentation dans le bac 1 (multisupport) », page 4-3
- « Défaut d'alimentation dans le bac 2, 3 ou 4 », page 4-5
- « Bourrage dans le fuser », page 4-8
- « Bourrage dans l'unité recto-verso », page 4-10

Pour obtenir des informations relatives à la sécurité, reportez-vous à [Référence/Dépannage/Sécurité de l'utilisateur](#) sur le *CD-ROM Documentation utilisateur*.

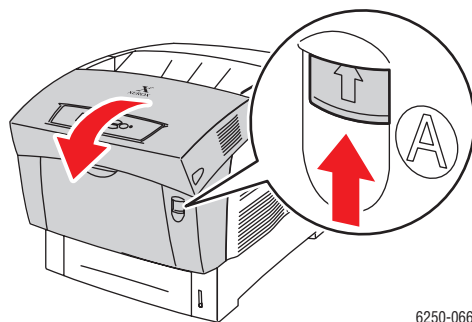
Défaut d'alimentation dans le bac 1 (multisupport)

Suivez les instructions suivantes pour éliminer le défaut d'alimentation.

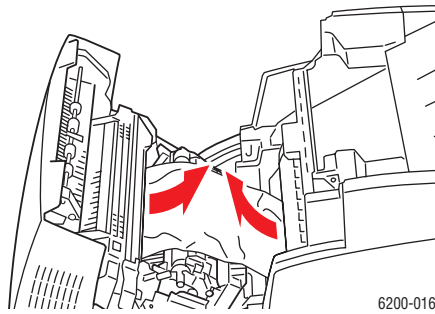
1. Retirez le papier coincé du bac 1 (multisupport).



2. Poussez le loquet à l'avant de l'imprimante pour ouvrir le capot avant A.

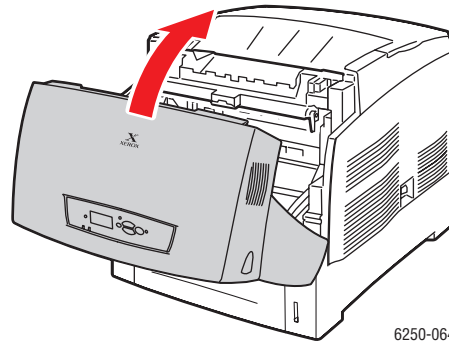


3. Retirez le papier coincé.



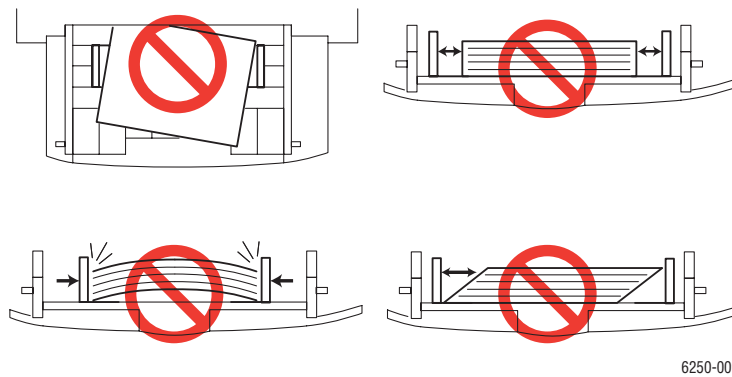
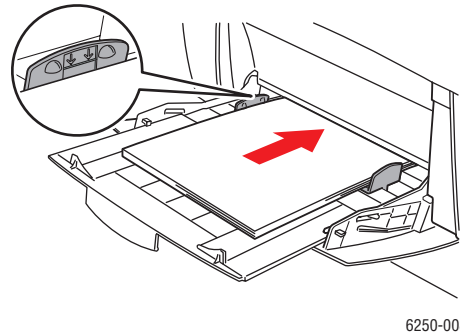
6200-016

4. Fermez le capot avant A.



6250-064

5. Chargez le papier spécifié dans le bac 1 (multisupport). Ne chargez pas de papier au-dessus de la ligne de remplissage. Vérifiez que les guides sont bien contre le papier. Vérifiez que le papier est propre et que les feuilles ne présentent pas d'adhérence entre elles.

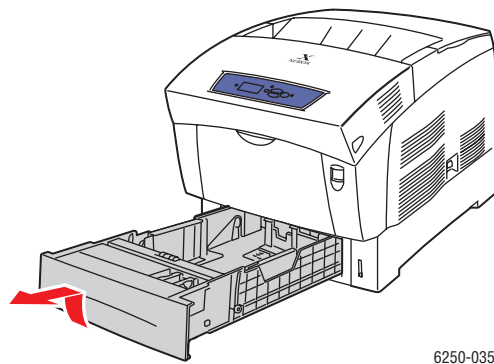


Pour plus d'informations, accédez à l'adresse Web www.phaserSMART.com.

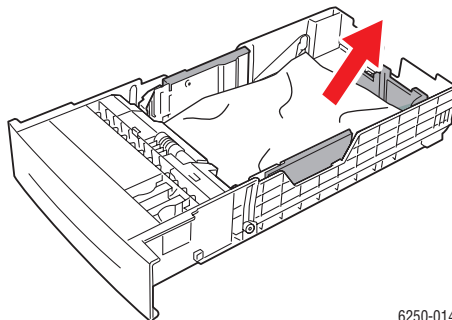
Défaut d'alimentation dans le bac 2, 3 ou 4

Pour éliminer le défaut d'alimentation pour le bac spécifié sur le panneau avant, procédez comme suit.

1. Sortez complètement de l'imprimante le bac spécifié sur le panneau avant.

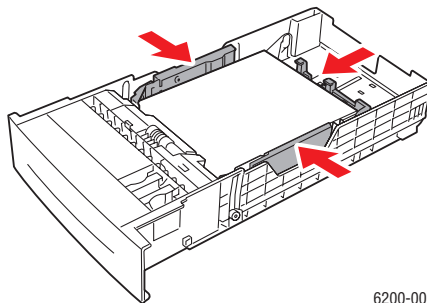


2. Retirez le papier froissé du bac.



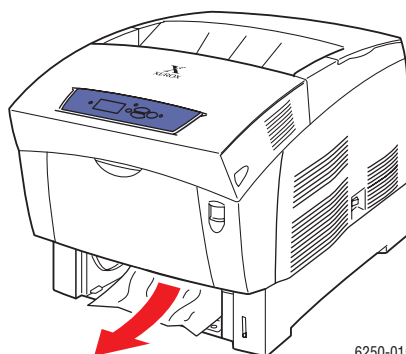
6250-014

3. Vérifiez que le papier est correctement chargé dans le bac et que les guides sont bien appuyés contre le papier.



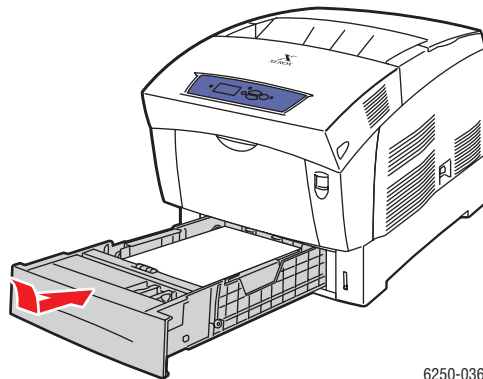
6200-004

4. Dégagez le papier coincé à l'intérieur de la fente du bac de l'imprimante. Veillez à retirer tous les morceaux de papier.



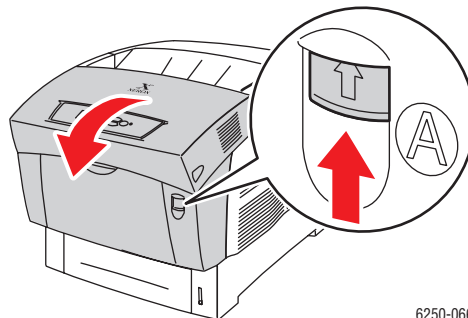
6250-015

5. Insérez le bac dans la fente de bac et poussez-le à fond vers l'arrière de l'imprimante.



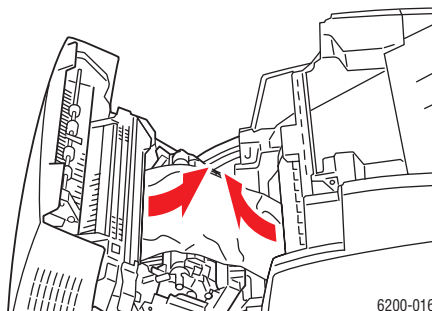
6250-036

6. Poussez le loquet à l'avant de l'imprimante pour ouvrir le capot avant A.



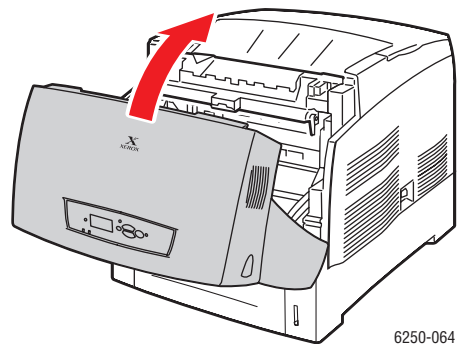
6250-066

7. Retirez le papier coincé.



6200-016

8. Fermez le capot avant A.

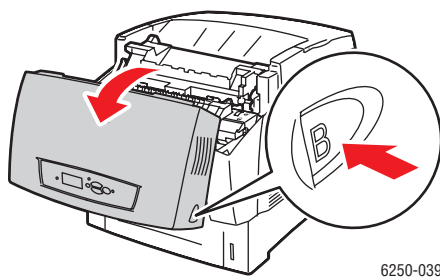


Pour plus d'informations, accédez à l'adresse Web www.phaserSMART.com.

Bourrage dans le fuser

Pour éliminer un bouchage, procédez comme suit.

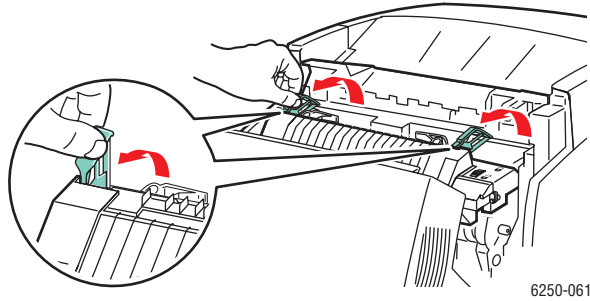
1. Utilisez le loquet du côté droit de l'imprimante pour ouvrir le capot avant B.



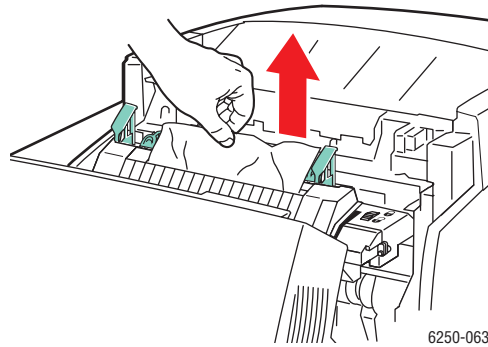
2. Relevez les deux leviers verts aux deux extrémités du fuser.

Avertissement

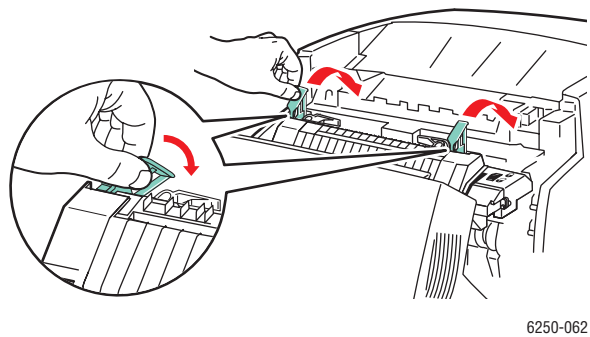
Le fuser est brûlant. Pour éviter les brûlures, ne touchez pas la partie noire du fuser.



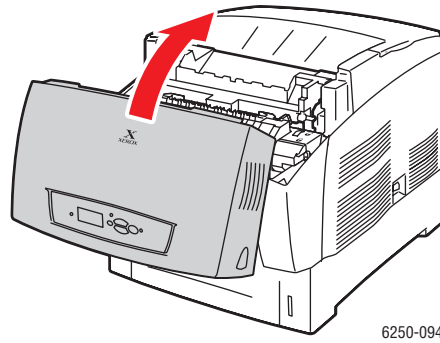
3. Retirez le papier coincé.



4. Abaissez complètement les deux manettes vertes aux deux extrémités du fuser.



5. Fermez le capot avant B.

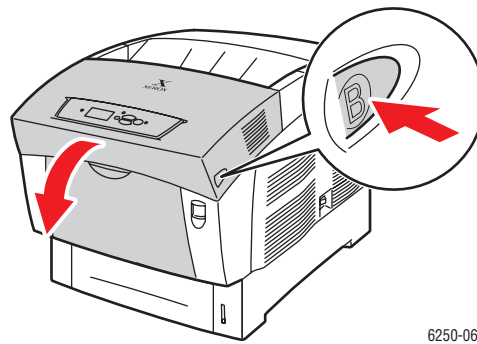


Pour plus d'informations, accédez à l'adresse Web www.phaserSMART.com.

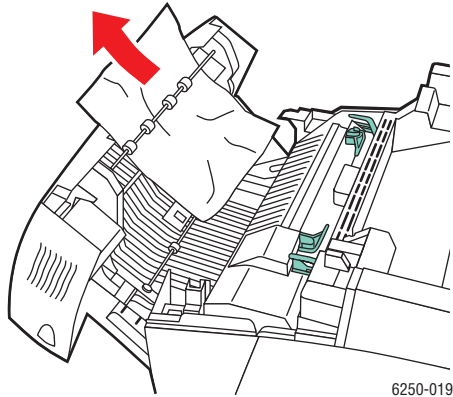
Bourrage dans l'unité recto-verso

Pour éliminer un bourrage, procédez comme suit.

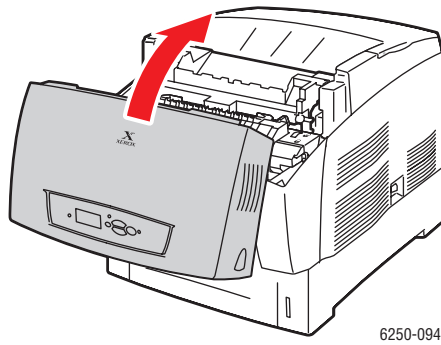
1. Utilisez le loquet du côté droit de l'imprimante pour ouvrir le capot avant B.



2. Retirez le papier coincé.



3. Fermez le capot avant B.



Pour plus d'informations, accédez à l'adresse Web www.phaserSMART.com.