

Underhåll

Det här avsnittet omfattar:

- ”Rengöra skrivarens utsida” på sidan 4-20
- ”Rengöra täthetsensorn” på sidan 4-21

För säkerhetsinformation, gå till [Referens/Felsökning/Användarsäkerhet](#) på *Cd-romskivan Användardokumentation*.

Skrivaren kräver obetydligt underhåll för att fortsätta göra kvalitetsutskrifter. Visst rutinunderhåll måste dock utföras då och då:

- Tonerkassetter (cyan, gul, magenta och svart)
- Bildenhet
- Värmeenhet
- Överföringsrulle
- Sats med utmatningsrullar

Visa ”Sida över tillbehör” från skrivarens frontpanel och skriv ut ”Användningsprofil” från skrivarens frontpanel i Center Ware IS..

Varning!

Om du försöker att använda en tonerkassetts av annat märke än Xerox kanske den inte passar i skrivaren. Om kassetten inte passar kommer skrivaren inte att fungera.

Du beställer extra förbrukningsvaror när skrivarens frontpanel visar ett varningsmeddelande om att förbrukningsvaran håller på att ta slut eller närmar sig slutet av sin livslängd. Du måste ersätta förbrukningsvaran när skrivarens frontpanel visar ett varningsmeddelande om att förbrukningsvaran är slut eller har nått slutet av sin livslängd.

Mer information om tillbehör hittar du på www.xerox.com/officeprinting/6250supplies.
Installationsinstruktioner medföljer varje artikel.

Rengöra skrivarens utsida

Du kan torka av skrivarens utsida med en fuktad trasa. Du kan använda en trasa som fuktats med ett mildt, neutralt rengöringsmedel om du behöver ta bort fläckar. Spruta inte rengöringsmedel direkt på skrivaren.

Varning!

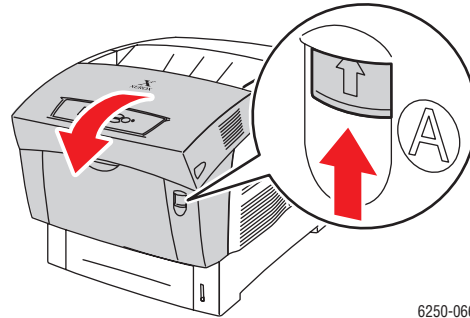
För att eliminera risk för elektriska stötar ska du alltid stänga av skrivaren och dra ur sladden från vägguttaget innan du rengör skrivaren.

Använd aldrig en dammsugare för att rengöra skrivaren. Smörj inte skrivaren med olja.

Rengöra täthetssensorn

Skrivaren har slutat skriva ut eftersom täthetssensorn är smutsig. Så här rengör du den

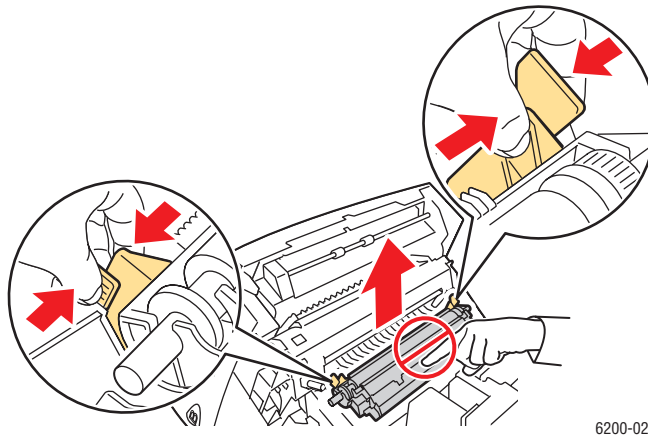
1. Öppna den främre luckan A genom att trycka spärren på skrivarens framsida uppåt.



2. Ta bort överföringsrullen. Kläm samman de orange flikarna på båda sidor av överföringsrullen och lyft försiktigt ut den ur skrivaren.

Varning!

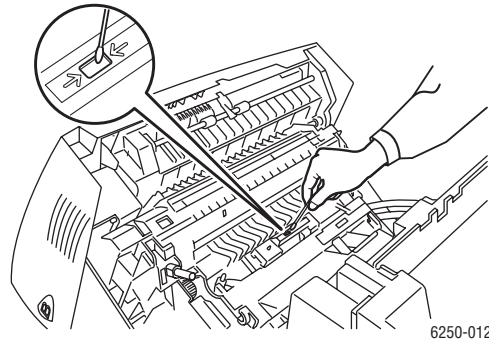
Undvik att vidröra ytan på rullen.



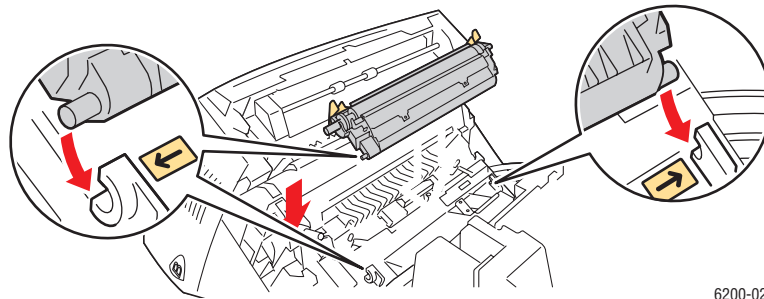
3. Använd en torr handduk eller bomullstuss för att rengöra täthetsensorn.

Varning!

Använd inte komprimerad luft eller isopropylalkohol på sensorn.



4. Sätt tillbaka överföringsrullen. Sätt in överföringsrullens rundade hörn i de böjda svarta guiderna inuti skrivaren. Lås överföringsrullen i skrivaren genom att trycka ned de orange flikarna tills du hör ett klick.



5. Stäng den främre luckan märkt A.

