

Aangepast papierformaat

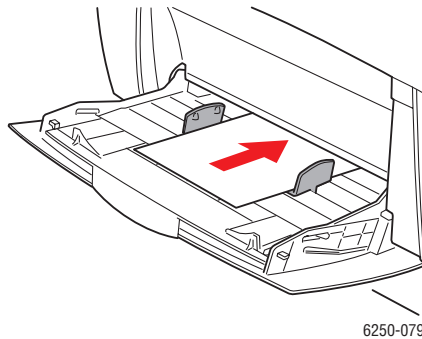
Druk op aangepaste mediaformaten af vanuit lade 1 (MPT).

U kunt afdrukken op aangepaste papierformaten met de volgende minimum- en maximumafmetingen:

- Breedte: 89-216 mm (3,5-8,5 inch)
- Lengte: 140-356 mm (5,5-14 inch)

Papier met aangepast formaat plaatsen in lade 1 (MPT)

1. Plaats het papier met aangepast formaat in lade 1 (MPT). Pas de geleiders aan het papierformaat aan. Plaats de zijde waarop moet worden afgedrukt **omlaag** en met de **bovenkant** van de pagina naar de **achterkant** van de printer gericht.



Wanneer op het voorpaneel wordt aangegeven dat u de papiersoort en -grootte moet bevestigen, doet u het volgende:

2. Druk op de knop **OK** om de huidige instelling te accepteren of een ander papierformaat in te stellen.
 - a. Selecteer **Wijzigen** en druk op de knop **OK**.
 - b. Selecteer de papiersoort en druk op de knop **OK**.
 - c. Selecteer **Aangepast** en druk op de knop **OK**.
 - d. Selecteer **Aangepaste breedte (X)** en druk op de knop **OK**.
 - e. Selecteer de gewenste breedte (de breedte van het papier dat in de printer is geplaatst) en druk op de knop **OK**.
 - f. Selecteer **Aangepaste hoogte (Y)** en druk op de knop **OK**.
 - g. Selecteer de gewenste hoogte en druk op de knop **OK**.