

Eenvoudige afdruktaken

In dit onderwerp wordt het volgende besproken:

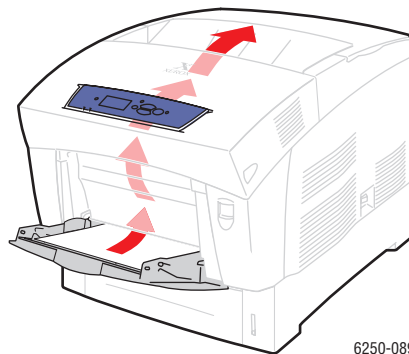
- “Papierpad lade 1 (MPT)” op pagina 2-9
- “Papier plaatsen in lade 1 (MPT)” op pagina 2-10
- “Papierpad lade 2-4” op pagina 2-12
- “Papier plaatsen in lade 2-4” op pagina 2-12
- “Factoren die de prestaties van de printer beïnvloeden” op pagina 2-17

Neem de volgende stappen om afdruktaken uit te voeren:

1. Leg papier in de lade.
2. Gebruik het voorpaneel van de printer om de papiersoort in te stellen.
3. Selecteer **Bestand/Afdrukken** om de afdrukopties in het printerstuurprogramma aan te passen. Ga naar [Documentatie/Afdrukken/Afdrukopties aanpassen](#) op de *Cd-rom met gebruikersdocumentatie* voor meer informatie.
4. Stuur de taak naar de printer vanuit het dialoogvenster **Afdrukken** van de toepassing.

Papierpad lade 1 (MPT)

In de volgende afbeelding ziet u het papierpad van de printer:



6250-089

Papier plaatsen in lade 1 (MPT)

Gebruik lade 1 (MPT) voor normaal papier, enveloppen, transparanten, aangepaste papierformaten, etiketten, visitekaartjes, wenskaarten, en cd/dvd-labels en -mapjes.

Let op

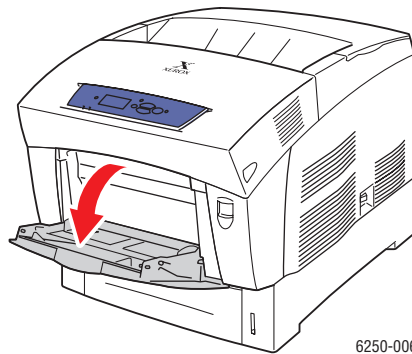
Als u het papiertype in een lade wijzigt, **moet** u het papiertype op het voorpaneel aanpassen aan het type dat u hebt geladen. **Doet u dit niet, dan kunnen er problemen met de afdrukkwaliteit optreden en kan de fuser beschadigd raken.**



6250-045

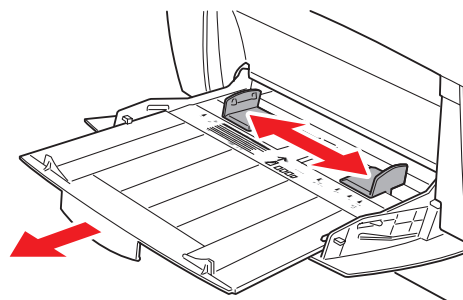
Ga naar [Documentatie/Afdrukken/Ondersteunde papiersoorten](#) op de *Cd-rom met gebruikersdocumentatie* voor meer informatie over papiersoorten, -gewichten en -grootten.

1. Open lade 1 (MPT) door de handgreep omlaag en naar buiten te trekken.



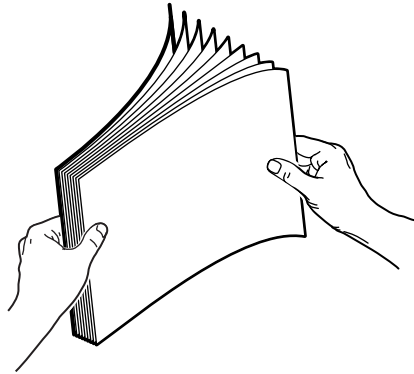
6250-006

2. Pas de papiergeleiders aan het papierformaat aan.

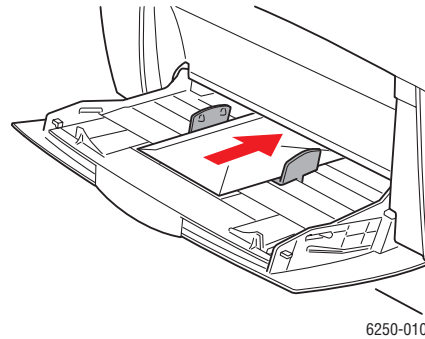
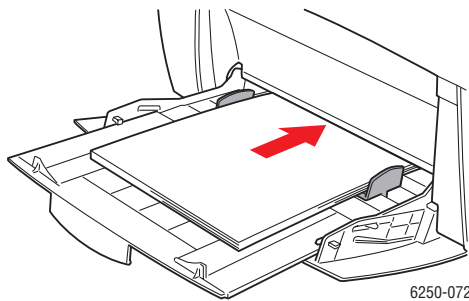


6250-007

3. Waaier het papier uit om bladen die aan elkaar geplakt zitten, los te maken.



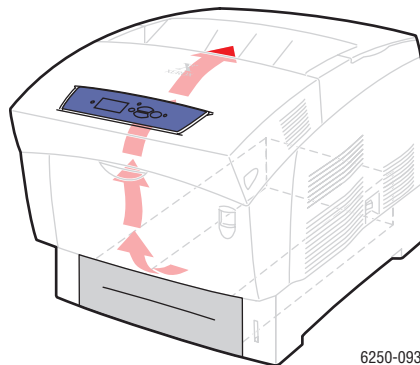
4. Plaats het papier, de transparanten of de enveloppen in de lade. Plaats de zijde waarop moet worden afgedrukt **omlaag** en met de **bovenkant** van de pagina achter in de lade. Laad het papier niet boven de vullijn. Plaats enveloppen met de **klep omhoog** en de **bovenkant** van de enveloppen naar de rechterzijde van de printer gericht.



5. Druk indien nodig de geleiders naar binnen om ze aan het papierformaat aan te passen.
Wanneer op het voorpaneel wordt aangegeven dat u de papiersoort en -grootte moet bevestigen, doet u het volgende:
6. Als u de papiersoort of -grootte niet hebt gewijzigd, drukt u op de knop **OK** om de huidige instelling voor papiersoort en -grootte te accepteren.
7. Als u de papiersoort hebt gewijzigd:
 - a. Selecteer **Wijzigen** op het voorpaneel van de printer en druk op de knop **OK**.
 - b. Selecteer de juiste papiersoort.
 - c. Druk op de knop **OK** om uw keuze op te slaan.
8. Als u de papiergrootte hebt gewijzigd:
 - a. Selecteer de juiste papiergrootte.
 - b. Druk op de knop **OK** om uw keuze op te slaan.

Papierpad lade 2-4

In de volgende afbeelding ziet u het papierpad van de printer:



6250-093

Papier plaatsen in lade 2-4

Let op

Als u het papiertype in een lade wijzigt, **moet** u het papiertype op het voorpaneel aanpassen aan het type dat u hebt geladen. **Doet u dit niet, dan kunnen er problemen met de afdrukkwaliteit optreden en kan de fuser beschadigd raken.**



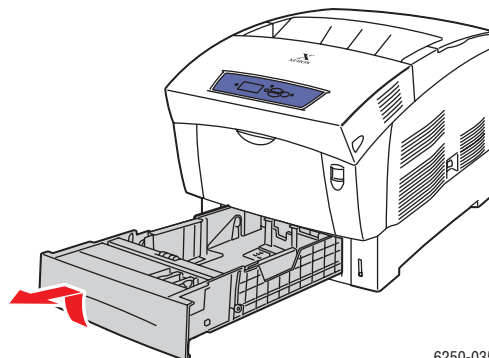
6250-0

Ga naar [Documentatie/Afdrukken/Ondersteunde papiersoorten](#) op de *Cd-rom met gebruikersdocumentatie* voor meer informatie over papiersoorten, -gewichten en -grootten.

Let op

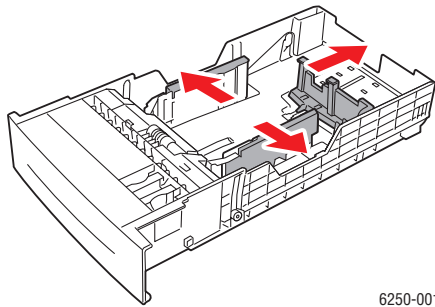
Plaats **NOOIT** karton, fotopapier, enveloppen, visitekaartjes, wenskaarten, cd/dvd-mapjes of cd/dvd-labels in lade 2-4. Plaats nooit transparanten of etiketten in lade 3 of 4. Gebruik lade 1 (MPT) of 2 voor het afdrucken op deze mediasoorten.

1. Trek de lade uit de printer.

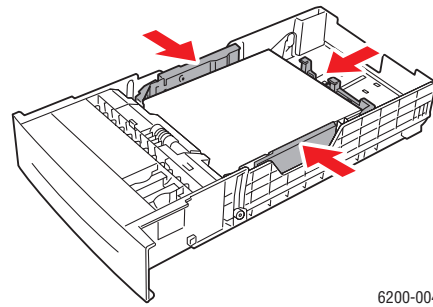


6250-035

2. Als u papier met een andere breedte of lengte plaatst, past u de breedte- en lengtegeleiders aan.

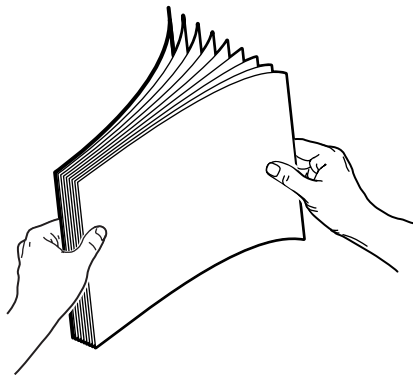


6250-001



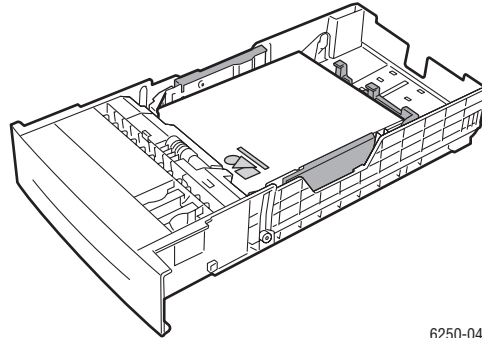
6200-004

3. Waaier het papier uit om bladen die aan elkaar geplakt zitten, los te maken.



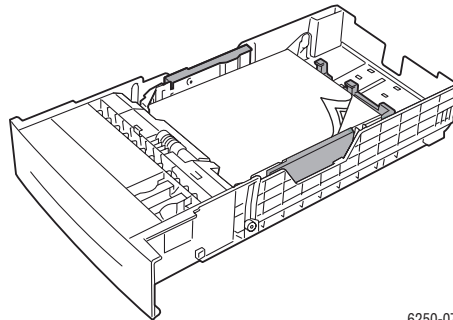
4. Leg papier in de lade.

- Voor enkelzijdige afdrukken plaatst u de zijde waarop moet worden afgedrukt **omhoog**, waarbij de **bovenkant** van de pagina **voor** in de lade komt te liggen.



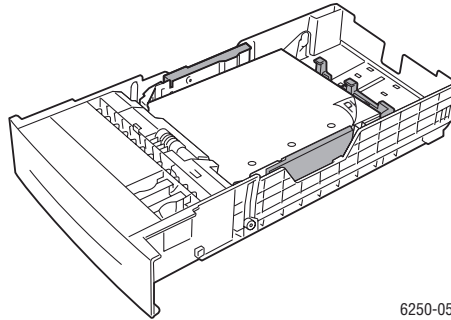
6250-041

- Voor dubbelzijdige afdrukken plaatst u de zijde waarop de oneven genummerde pagina's moeten worden afgedrukt **omlaag**, waarbij de bovenkant van de pagina **achter** in de lade komt te liggen.



6250-074

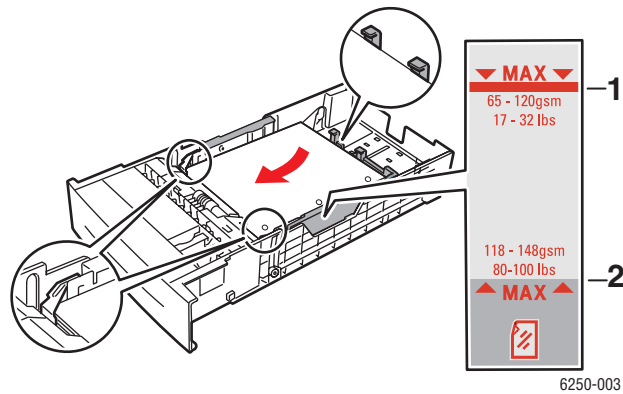
- Als u papier gebruikt met gaatjes voor een ringband, plaatst u de gaatjes aan de **rechterzijde** van de lade.



6250-058

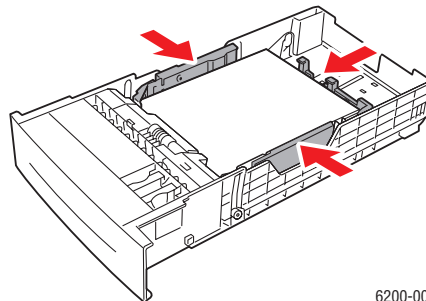
Opmerking

Let op de vullijnen aan de zijkant van de lade. Laad geen papier boven de vullijn (1), omdat dit een printerstoring kan veroorzaken. Laad geen transparanten of glanspapier boven de vullijn voor transparanten (2). Plaats het papier onder de lipjes in de hoeken aan de voorkant en onder de lipjes aan de achtergeleider. Plaats nooit transparanten in lade 3 of 4.



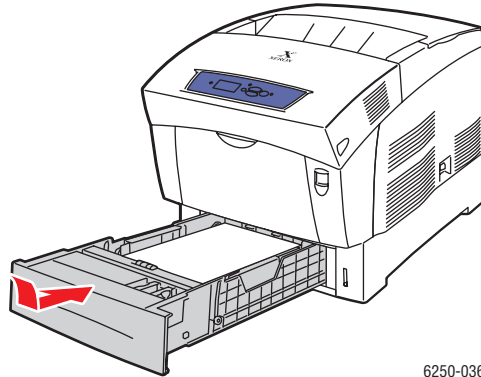
6250-003

5. Druk indien nodig de geleiders naar binnen om ze aan het papierformaat aan te passen.



6200-004

6. Schuif de papierlade in de printer en duw de lade volledig naar de achterkant van de printer.



6250-036

Wanneer op het voorpaneel wordt aangegeven dat u de papiersoort en -grootte moet bevestigen, doet u het volgende:

7. Als u de papiersoort of -grootte niet hebt gewijzigd, drukt u op de knop **OK** om de huidige instelling voor papiersoort en -grootte te accepteren.
8. Als u de papiersoort hebt gewijzigd:
 - a. Selecteer **Wijzigen** op het voorpaneel van de printer en druk op de knop **OK**.
 - b. Selecteer de juiste papiersoort.
 - c. Druk op de knop **OK** om uw keuze op te slaan.
9. Als u de papiergrootte hebt gewijzigd:
 - a. Selecteer de juiste papiergrootte.
 - b. Druk op de knop **OK** om uw keuze op te slaan.

Opmerking

Voor meer informatie over afdrukopties en andere selecties klikt u op de knop **Help** op het tabblad van het printerstuurprogramma om de on line Help-functie te activeren.

Factoren die de prestaties van de printer beïnvloeden

Een afdraktaak wordt beïnvloed door een groot aantal factoren, zoals de afdruksnelheid (uitgedrukt in aantal pagina's per minuut), de gebruikte media, de downloadtijd en de verwerkingstijd van de printer.

De downloadtijd van de computer en de verwerkingstijd van de printer zijn afhankelijk van verschillende factoren, zoals:

- printergeheugen
- verbindingstype (netwerk, parallel of USB)
- netwerkbesturingssysteem
- printerconfiguratie
- bestandsgrootte en afbeeldingstype
- computersnelheid

Opmerking

Het toevoegen van extra printergeheugen (RAM) kan de algemene printersnelheid verhogen, maar heeft geen invloed op het aantal pagina's per minuut (ppm) dat door de printer kan worden afgedrukt.