

OH-film

Det här avsnittet omfattar:

- "Anvisningar om OH-film" på sida 2-46
- "Skriva ut på OH-film från fack 1 (flerfunktionsfack) eller fack 6" på sida 2-46
- "Skriva ut OH-film från fack 2-5" på sida 2-47

OH-film kan skrivas ut från vilket fack som helst. Den kan bara skrivas ut enkelsidigt. Beställ OH-film från Xerox genom att kontakta en lokal återförsäljare.

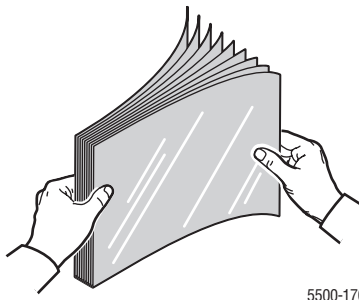
Anvisningar om OH-film

- Ta bort allt papper innan du fyller på OH-film i facket.
- Fyll inte på OH-film ovanför maxstrecket, eftersom det kan orsaka stopp i skrivaren.
- Håll OH-filmen i kanterna och använd båda händerna för att undvika fingeravtryck och veck som kan ge försämrad utskriftskvalitet.
- Använd inte OH-film med randmarkering vid kanten.
- Ändra papperstypen för alla fack på frontpanelen.
- Använd OH-film från Xerox. Utskriftskvaliteten kan variera om du använder andra märken.

Mer information om papperstyper, vikter och storlekar finns i [Referens/Skriva ut/Tillåtna papper](#) på CD med användardokumentation.

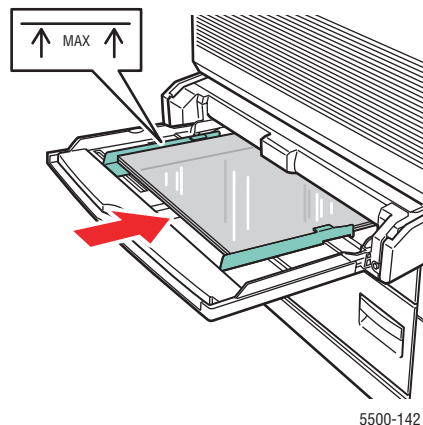
Skriva ut på OH-film från fack 1 (flerfunktionsfack) eller fack 6

1. Bläddra igenom OH-filmen så att de ark som eventuellt har fastnat i varandra lossnar.

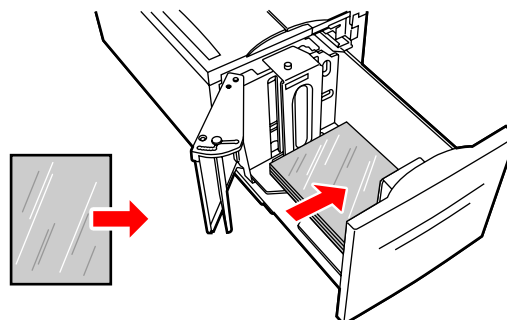


5500-170

- Placera OH-filmen så att den matas med långsidan först i fack 1 (flerfunktionsfacket) eller fack 6.



Fack 1 (flerfunktionsfack) långsidan först



5500-118

Fack 6 långsidan först

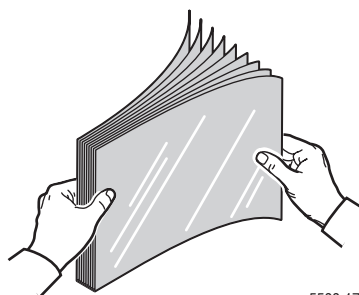
Obs

Fyll inte på papper ovanför maxstrecket i facket.

- Justera styrskenorna efter filmens storlek, om det behövs.
- Tryck på **OK** för att acceptera den markerade pappersstorleken och papperstypen om det visas ett meddelande om detta på skrivarens frontpanel. Gör så här om du har ändrat pappersstorlek eller papperstyp:
 - Välj **Ändra** och tryck på **OK**.
 - Välj **OH-film** och tryck på **OK**.
 - Välj pappersstorlek och tryck på **OK** för att spara dina val.
- Välj antingen **OH-film** som papperstyp eller det aktuella facket som papperskälla i skrivardrivrutinen.

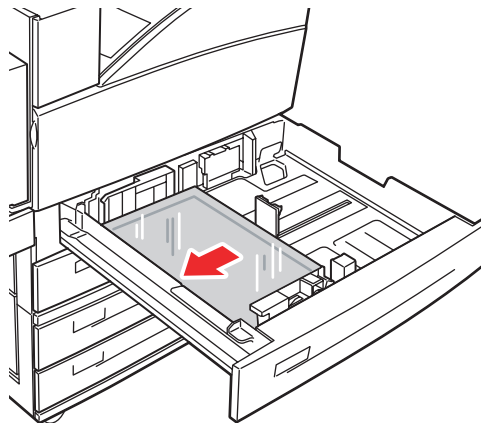
Skriva ut OH-film från fack 2–5

- Bläddra igenom OH-filmen så att de ark som eventuellt har fastnat i varandra lossnar.



5500-170

2. Fyll på OH-filmen (långsidan först rekommenderas) i fack 2, 3, 4 eller 5.



5500-143

Obs

Fyll inte på papper ovanför maxstrecket i facket.

3. Ändra styrskenorna så att de passar filmens storlek.
4. Tryck på **OK** för att acceptera den markerade pappersstorleken och papperstypen om det visas ett meddelande om detta på skrivarens frontpanel. Gör så här om du har ändrat pappersstorlek eller papperstyp:
 - a. Välj **Ändra** och tryck på **OK**.
 - b. Välj **OH-film** och tryck på **OK**.
 - c. Välj pappersstorlek och tryck på **OK** för att spara dina val.
5. Välj antingen **OH-film** som papperstyp eller det aktuella facket som papperskälla i skrivardrivrutinen.