

## Skrivargenomgång

Det här avsnittet omfattar:

- "Skrivarfunktioner" på sida 1-2
- "Tillgängliga konfigurationer" på sida 1-3
- "Sedd framifrån" på sida 1-4
- "Sedd bakifrån" på sida 1-4
- "Invändiga delar" på sida 1-4
- "Skrivartillbehör och uppgraderingar" på sida 1-5
- "Resurser" på sida 1-5

## Skrivarfunktioner

Laserskrivaren Phaser 5500 innehåller många funktioner som du har nytta av:

Hög kapacitet och överlägsen utskriftskvalitet

- 50 sidor per minut (Letter och A4)
- Äkta 1 200 dpi vid full nominell hastighet
- Upp till 512 MB RAM

Flexibel pappershantering

- Flerfunktionsfack som standard (för 100 ark)
- Två arkmatare för 500 ark som standard
- Arkmatare för 1 000 ark som tillbehör
- Arkmatare för 2 000 ark som tillbehör
- Kuvertark som tillbehör (för 35 kuvert)
- Staplingenhet för 3 500 ark som tillbehör
- Efterbehandlingsenhet för 3 500 ark som tillbehör (med häftenhet och hålslagare)
- Inmatningskapacitet på upp till 4 100 ark
- Automatisk dubbelsidig utskrift som tillbehör (ingår i modellerna Phaser 5500DN, 5500DT och 5500DX)
- Passar för en rad olika typer av material och papper med anpassad storlek

Stor mängd produktivitetsfunktioner

- Felsökning online med PhaserSMART.
- CentreWare Internet Services (en inbäddad webbserver) hjälper dig att hantera, konfigurera och felsöka skrivaren från datorn.
- PrintingScout ger meddelanden och vägledning på skärmen om du behöver hjälp.
- Verktyget för användningsanalys ger kostnadsspårning genom att logga varje jobb och kostnaden för varje sida.
- MaiLinX e-postaviserar en utvald person när tillbehör eller service behövs.
- MaiLinX skriver ut på din nätverksskrivare var som helst ifrån när du har fått e-post.

## Tillgängliga konfigurationer

Laserskrivaren Phaser 5500 finns i fem olika konfigurationer.

Funktioner	Skrivarkonfiguration				
	5500B	5500N	5500DN	5500DT	5500DX
Maximal utskriftshastighet (sidor per minut)	50	50	50	50	50
Standardminne (MB)	128	128	128	128	256
PostScript- och PCL-teckensnitt	Standard	Standard	Standard	Standard	Standard
Arkmatare för 1 000 ark	Tillbehör	Tillbehör	Tillbehör	Standard	Standard
Arkmatare för 2 000 ark	Tillbehör*	Tillbehör*	Tillbehör*	Tillbehör*	Standard
Staplingsenhet för 3 500 ark	Tillbehör#	Tillbehör#	Tillbehör#	Tillbehör#	Inte tillgängligt
Efterbehandlingsenhet för 3 500 ark	Tillbehör#	Tillbehör#	Tillbehör#	Tillbehör#	Standard
Automatisk dubbelsidig utskrift (duplex)	Tillbehör	Tillbehör	Standard	Standard	Standard
Standardupplösningar (dpi)	Äkta 1 200 x 1 200	Äkta 1 200 x 1 200	Äkta 1 200 x 1 200	Äkta 1 200 x 1 200	Äkta 1 200 x 1 200
Säker utskrift, korrekturutskrift, privat utskrift och sparad utskrift	Tillbehör†	Tillbehör†	Tillbehör†	Tillbehör†	Standard
Parallellanslutning	Standard	Standard	Standard	Standard	Standard
USB-anslutning	Standard	Standard	Standard	Standard	Standard
10/100 Ethernet-anslutning	Inte tillgänglig‡	Standard	Standard	Standard	Standard
Intern hårddisk	Tillbehör	Tillbehör	Tillbehör	Tillbehör	Standard

Alla konfigurationer är utrustade med två minneskortplatser. Maximal mängd minne är 512 MB.

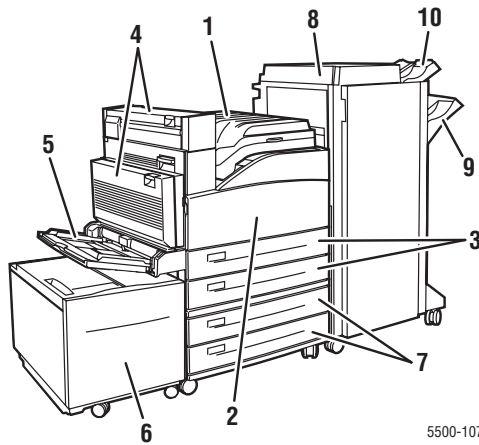
\* Kräver arkmatare för 1 000 ark.

# Kräver arkmatare för 1 000 ark och duplexenhet.

† Kräver hårddisk.

‡ Kräver uppgraderingssats för Phaser 5500B till 5500N.

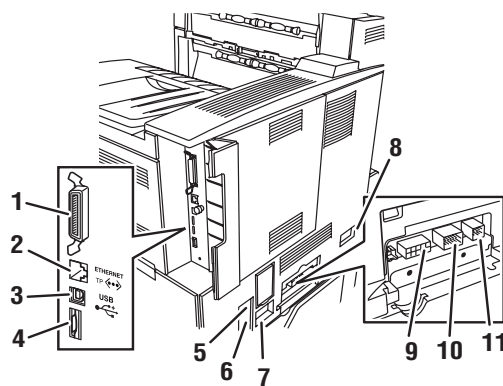
## Sedd framifrån



5500-107

1. Standardutmatningsfack
2. Främre lucka
3. Två arkmatare för 500 ark (fack 2 och 3)
4. Duplexenhet (tillval)
5. Fack 1 (flerfunktionsfack)
6. Arkmatare för 2 000 ark som tillbehör (fack 6)
7. Arkmatare för 1 000 ark som tillbehör (fack 4 och 5)
8. Efterbehandlingsenhet för 3 500 ark eller staplingsenhet som tillbehör
9. Nedre sorteringsfack som tillbehör (3 000 ark)
10. Övre sorteringsfack som tillbehör (500 ark)

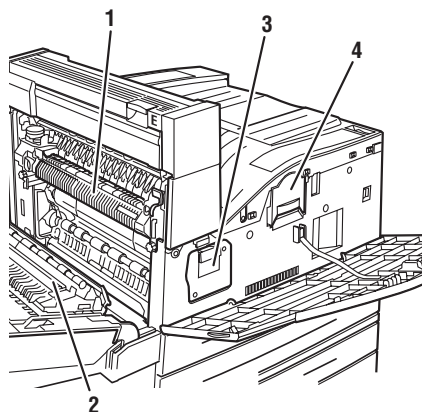
## Sedd bakifrån



5500-119

1. Parallellanslutning
2. Ethernet 10/100 Base-T-anlutning
3. USB-anlutning
4. Konfigurationskort
5. Återställningsknapp för jordfelsbrytare
6. Uttag för nätsladd
7. Uttag för nätsladd till efterbehandlingsenhet eller staplingsenhet
8. Strömanslutning för arkmatare för 2 000 ark (fack 6)
9. Strömanslutning för efterbehandlare eller staplingsenhet
10. Strömanslutning för arkmatare för 1 000 ark (fack 4 och 5)
11. Strömanslutning för duplexenhet

## Invändiga delar



5500-109

1. Värmeenhet
2. Överföringsrulle
3. Trumkassett
4. Tonerkassett

## Skrivartillbehör och uppgraderingar

Till laserskrivaren Phaser 5500 finns flera olika tillbehör och en uppgradering.

### Tillbehör

- Minneskort med 128 respektive 256 MB för två RAM-platser
- Arkmatare för 1 000 ark
- Arkmatare för 2 000 ark
- Staplingsenhet för 3 500 ark
- Efterbehandlingsenhet för 3 500 ark (med häftenhet och hålslagare)
- Intern hårddisk
- 16 MB Flash-minne
- Duplexenhet
- Kuvertfack

### Uppgraderingar

- Uppgraderingssats för Phaser 5500B till Phaser 5500N

Mer information om tillbehör och uppgraderingar finns på webbplatsen [www.xerox.com/office/5500supplies](http://www.xerox.com/office/5500supplies).

## Resurser

Du kan få information om skrivaren och dess egenskaper från följande källor:

Information	Källa
Installationshandbok	Information som medföljde skrivaren
Snabbreferensguide	Information som medföljde skrivaren
Garanti	Information som medföljde skrivaren
Användarhandbok	Information som medföljde skrivaren (CD med användardokumentation)
Skrivarhanteringsverktyg	<a href="http://www.xerox.com/office/pmtools">www.xerox.com/office/pmtools</a>
infoSMART kunskapsbas	<a href="http://www.xerox.com/office/5500infoSMART">www.xerox.com/office/5500infoSMART</a>
PhaserSMART	<a href="http://www.phaserSMART.com">www.phaserSMART.com</a>
Teknisk support	<a href="http://www.xerox.com/office/5500support">www.xerox.com/office/5500support</a>
Informationssidor	<ul style="list-style-type: none"> <li>■ Frontpanel</li> <li>■ CentreWare IS</li> <li>■ Skrivardrivrutin</li> </ul>