

Etiketter

Det här avsnittet omfattar:

- "Anvisningar om etiketter" på sida 2-54
- "Skriva ut etiketter" på sida 2-54

Beställ förbrukningsvaror genom att kontakta en lokal återförsäljare.

Anvisningar om etiketter

- Använd inte vinyletiketter.
- Använd inte etiketter på ett ark som inte är komplett. Detta kan skada skrivarens komponenter.
- Förvara oanvända etiketter i deras originalförpackning. Låt etikettarken vara kvar i originalförpackningen tills de ska användas. Lägg tillbaka oanvända ark i originalförpackningen och återförslut den som skydd.
- Förvara inte etiketter i extremt torra eller fuktiga miljöer eller i extrem värme eller kyla. Om de förvaras under extrema förhållanden kan det orsaka dålig utskriftskvalitet eller att de fastnar i skrivaren.
- Byt ut lagret ofta. Om etiketterna förvaras för länge under extrema förhållanden kan de bli skrynkliga och orsaka stopp i skrivaren.
- Skriv ut endast på ena sidan av etiketterna.

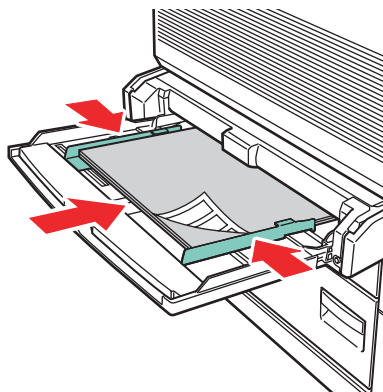
Skriva ut etiketter

Om programmet har en inställning för etiketter, kan du använda den som mall. Etiketter kan skrivas ut från vilket fack som helst.

1. Fyll på etiketterna i ett fack:

Fack 1 (flerfunktionsfack)

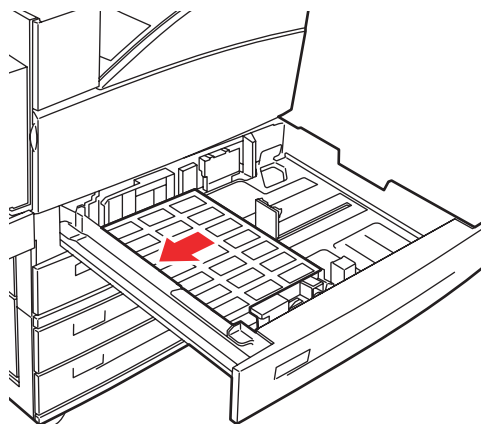
- Placera etikettarken med **långsidan först** (rekommenderas) och med **framsidan ned** i fack 1 (flerfunktionsfacket). Placera sidans **överkant** mot skrivarens **framsida**.



5500-146

Fack 2–5

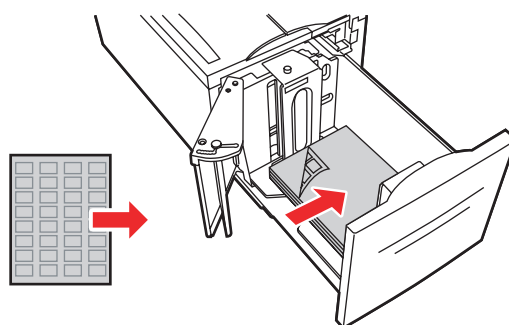
- Placera etikettarket med **långsidan först** (rekommenderas) och med **framsidan upp** i fack 2–5. Placera sidans **överkant** mot skrivarens **framsida**.



5500-260

Fack 6

- Placera etikettarket med **långsidan först** (rekommenderas) och med **framsidan ned** i fack 6. Placera sidans **överkant** mot skrivarens **framsida**.



5500-259

2. Ändra styrskenorna så att de passar arkens storlek.
3. Tryck på **OK** för att acceptera den markerade pappersstorleken och papperstypen om det visas ett meddelande om detta på skrivarens frontpanel. Gör så här om du har ändrat pappersstorlek eller papperstyp:
 - a. Välj **Ändra** och tryck på **OK**.
 - b. Välj **Etiketter** och tryck på **OK**.
 - c. Välj pappersstorlek och tryck på **OK** för att spara dina val.
4. Välj **Etiketter** eller det aktuella facket som papperskälla i skrivardrivrutinen.