

Papeles admitidos

Este tema incluye:

- "Directrices" en la página 2-2
- "Papel que puede ocasionar daños en la impresora" en la página 2-2
- "Configuración de bandejas" en la página 2-3
- "Papel y soportes de impresión admitidos" en la página 2-5
- "Suministros disponibles" en la página 2-7

Para información de asistencia técnica en línea, consulte la página web www.xerox.com/office/5500infosmart.

Directrices

Siga estas directrices para obtener la mejor calidad de impresión y evitar atascos de papel:

- Almacene el papel sobre una superficie plana, en una zona con baja humedad relativa.
- No abra los paquetes de papel hasta que vaya a utilizarlos y envuelva el papel que no vaya a utilizar.
- No esponga el papel a la luz solar directa o a una humedad alta.
- Si se producen demasiados atascos déle la vuelta y airee el papel de la bandeja o abra un paquete de papel nuevo.
- Airee las transparencias y etiquetas antes de colocarlas en la bandeja.
- No imprima en etiquetas autoadhesivas si falta alguna etiqueta de la hoja.
- Utilice sólo sobres de papel. No use sobres con ventanas o cierres metálicos. Se pueden imprimir sobres de diferentes tamaños como tamaño personalizado.

Precaución

La garantía, el acuerdo de servicio y la garantía de satisfacción total de Xerox no cubren los daños ocasionados por el uso de papel o transparencias no soportados, o cualquier otro soporte especial no admitido. La garantía de satisfacción total está disponible en los Estados Unidos y Canadá. La cobertura puede variar fuera de estas zonas; para más detalles, póngase en contacto con su representante local.

Papel que puede ocasionar daños en la impresora

La impresora está diseñada para utilizarse con una gran variedad de tipos de papel. El uso de otros tipos de soportes de impresión puede provocar una mala calidad de impresión, un aumento de los atascos de papel o daños en la impresora.

Nota

Si utiliza material preimpreso habitualmente, los rodillos de alimentación necesitarán una limpieza adicional.

A continuación, presentamos algunos ejemplos de papel no admitido:

- Soportes rugosos o porosos
- Papel que se ha fotocopiado
- Papel recortado o perforado
- Papel con grapas
- Sobres con ventanas, cierres metálicos, adhesivos con cintas de protección o junturas laterales.

Nota

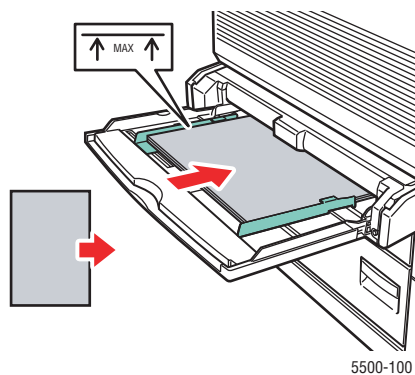
El uso de un papel sin contaminantes ayuda a garantizar una mayor vida útil del componente y una mejor calidad de impresión. El papel con una mejor calidad de corte reduce igualmente los atascos y los fallos de alimentación del papel.

Configuración de bandejas

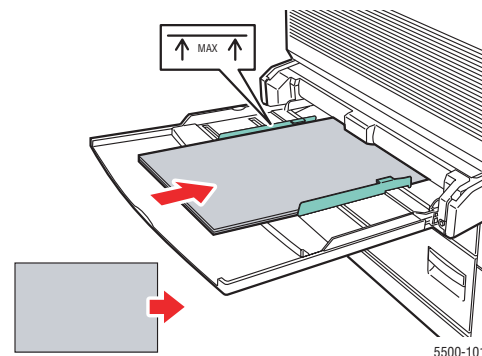
Al colocar papel, transparencias u otros materiales especiales en la bandeja:

- Si carga papel con una anchura o longitud distinta, ajuste las guías de ancho y largo.
- Airee el papel, las transparencias y otros materiales especiales antes de colocarlos en la bandeja de papel.
- No cargue en exceso la bandeja de papel. No cargue papel ni transparencias por encima de las líneas de llenado indicadas en la bandeja.
- Desplace las guías de longitud y anchura para que se ajusten firmemente al papel o material especial.
- Introduzca la bandeja totalmente en la impresora.
- Establezca el tamaño y el tipo de papel correcto si se solicita en el panel frontal.

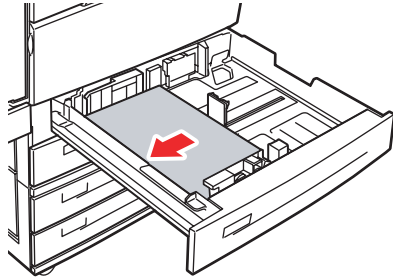
Para asistencia técnica en línea, visite la página web www.xerox.com/office/5500support.



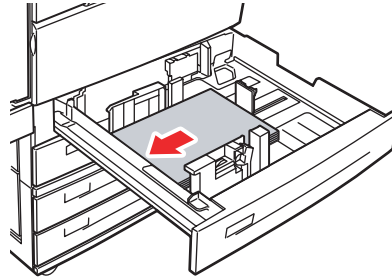
**Alimentación por el borde largo de la bandeja 1 (MPT)
(Recomendado)**



Alimentación por el borde corto de la bandeja 1 (MPT)



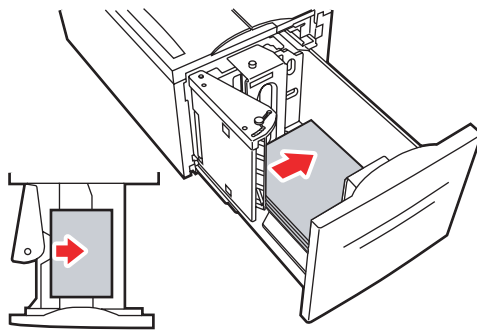
5500-102



5500-106

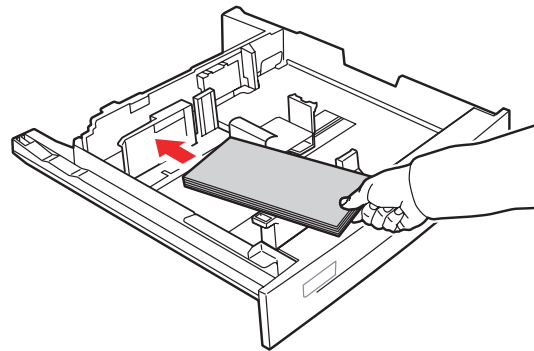
**Alimentación por el borde largo de las bandejas 2-5
(Recomendado)**

Alimentación por el borde corto de las bandejas 2-5



5500-103

Alimentación por el borde largo de la bandeja 6



5500-204

Bandeja de sobres

Papel y soportes de impresión admitidos

Tamaños y pesos del papel

■ Tamaño seleccionado por el usuario ● Tamaño detectado automáticamente ▲ Admitido ◆ Admitido sólo para alimentación por borde largo	Entrada					Salida				
	Bandeja 1 (MPT)	Bandeja 2	Bandejas 3-5	Bandeja 6	Bandeja de sobres	Impresión a dos caras	Bandeja de salida estándar	Bandeja superior de la apiladora	Bandeja inferior de la apiladora	Perforación
Nota Según la localidad donde se encuentre, las acabadoras se configuran con perforaciones de 3 orificios o con perforaciones de 2 o 4 orificios. Las anchuras personalizadas admitidas para grapado y perforación son: 210 mm (8.27 pulg.), 257 mm (10.12 pulg.), 297 mm (11.70 pulg.), 8.50 pulg. (216 mm), 10.50 pulg. (267 mm), 11.00 pulg. (279 mm).										
Tamaño del papel										
Carta (8,5 x 11 pulg.) A4 (210 x 297 mm)	■	●	●	●	▲	▲	▲	▲	2, 3, 4	▲
Oficio (8,5 x 14 pulg.) Folio EE.UU. (8,5 x 13 pulg.)	■	●	●		▲	▲	▲	▲	2	▲
Ejecutivo (7,25 x 10,5 pulg.)	■	●	●	●	▲	▲	▲	◆	2, 3, 4	◆
A5 (148 x 210 mm) Media carta (5,5 x 8,5 pulg.: 139,7 x 215,9 mm)	■	●	●		▲	▲				
Tarjeta postal EE.UU. pequeña (3,5 x 5,5 pulg.)	■					▲				
Tarjeta postal EE.UU. grande (4 x 6 pulg.) A6 (105 x 148 mm)	■			■		▲				
Tabloide (11 x 17 pulg.) A3 (297 x 420 mm)	■	●	●		▲	▲	▲	▲	2, 3, 4	▲
B4 JIS (257 x 364 mm)	■	●	●		▲	▲	▲	▲	2	▲
B5 JIS (182 x 257 mm)	■	●	●	●	▲	▲	▲	◆	2	◆
B6 JIS (128 x 182 mm)	■					▲				
Sobres										
Comercial de tamaño 10 (4,12 x 9,5 pulg.) Monarca (3,87 x 7,5 pulg.)	■			■		▲				
DL (110 x 220 mm) C5 (162 x 229 mm)	■			■		▲				
C4 (229 x 324 mm)	■	■				▲				

Tamaños y pesos del papel

■ Tamaño seleccionado por el usuario ● Tamaño detectado automáticamente ▲ Admitido ◆ Admitido sólo para alimentación por borde largo	Entrada					Salida				
	Bandeja 1 (MPT)	Bandeja 2	Bandejas 3-5	Bandeja 6	Bandeja de sobres	Impresión a dos caras	Bandeja de salida estándar	Bandeja superior de la apiladora	Bandeja inferior de la apiladora	Perforación
Nota Según la localidad donde se encuentre, las acabadoras se configuran con perforaciones de 3 orificios o con perforaciones de 2 o 4 orificios. Las anchuras personalizadas admitidas para grapado y perforación son: 210 mm (8.27 pulg.), 257 mm (10.12 pulg.), 297 mm (11.70 pulg.), 8.50 pulg. (216 mm), 10.50 pulg. (267 mm), 11.00 pulg. (279 mm).										
Anchura personalizada de papel Altura personalizada de papel										
89–297 mm (3.50–11.70 pulg.) 98–127 mm (3.87–5 pulg.)	■						▲			
89–297 mm (3.50–11.70 pulg.) 127–182 mm (5.00–7.16 pulg.)	■					▲	▲			
89–140 mm (3.50–5.50 pulg.) 182–432 mm (7.16–17.00 pulg.)	■					▲	▲			
140–182 mm (5.50–7.16 pulg.) 182–432 mm (7.16–17 pulg.)	■	■	■			▲	▲			
182–210 mm (7.16–8.27 pulg.) 182–432 mm (7.16–17 pulg.)	■	■	■			▲	▲	▲		
210–297 mm (8.27–11.70 pulg.) 182–432 mm (7.16–17 pulg.)	■	■	■			▲	▲	▲	▲	
Anchura personalizada de sobre Altura personalizada de sobre										
148–241 mm (5.82–9.50 pulg.) 98–162 mm (3.87–6.38 pulg.)					■		▲			
Peso del papel										
60–105 g/m ² (papel Bond de 16–28 libras)	▲	▲	▲	▲	▲	▲	▲	▲	▲	▲
105–163 g/m ² (papel Bond de 28–43 libras)	▲		▲	▲		▲	▲	▲	▲	▲
163–176 g/m ² (papel Bond de 43–47 libras)	▲		▲	▲			▲	▲	▲	▲
176–215 g/m ² (papel Bond de 47–57 libras)	▲		▲	▲			▲	▲	▲	▲

Suministros disponibles

Soportes de impresión Xerox

Artículo	Tamaño	Descripción	Número de pieza
Papel de impresión profesional de Xerox			
Papel multiuso calidad Premium 4024 de Xerox	Carta (8,5 x 11 pulg.)	20 libras (75 g/m ²)	3R721
Papel comercial multiuso 4200 de Xerox	Carta (8,5 x 11 pulg.)	20 libras (75 g/m ²)	3R2047
Papel comercial multiuso 4200 de Xerox	Oficio (8,5 x 14 pulg.)	20 libras (75 g/m ²)	3R2051
Papel comercial multiuso (Saillat) de Xerox	A3 (297 x 420 mm)		3R91821
Papel comercial multiuso 4200 de Xerox	Extra Oficio (11 x 17 pulg.)		3R3761
Papel multiuso calidad Premium 4024 de Xerox	Carta (8,5 x 11 pulg.)	20 libras (75 g/m ²)	3R2531
Papel Premier de Xerox	A4, 210 x 297 mm	80 g/m ²	3R91720
Papel comercial Xerox	A4, 210 x 297 mm	80 g/m ²	3R91820
Portadas e índices de Xerox			
Cartoncillo multiuso calidad Premium 4024 de Xerox	Carta (8,5 x 11 pulg.)	65 libras (176 g/m ²)	3R3041
Papel índice multiuso calidad Premium 4024 de Xerox	Carta (8,5 x 11 pulg.)	90 libras (163 g/m ²)	3R3004
Papel reciclado Xerox			
Papel reciclado multiuso Xerox: 30% PCW	Carta (8,5 x 11 pulg.)	20 libras (75 g/m ²)	3R6296
Papel reciclado Xerox: 100% PCW	A4, 210 x 297 mm	80 g/m ²	3R91165
Papel preperforado Xerox			
Papel comercial multiuso 4200 de Xerox con 3 agujeros	Carta (8,5 x 11 pulg.)	20 libras (75 g/m ²)	3R2641
Papel multiuso calidad Premium 4024 de Xerox con 3 agujeros	Carta (8,5 x 11 pulg.)	24 libras (90 g/m ²)	3R3317
Papel comercial de Xerox con 4 agujeros	A4, 210 x 297 mm	80 g/m ²	3R91823
Etiquetas Xerox			
Etiquetas de alta velocidad Xerox	Carta (8,5 x 11 pulg.)	33 etiquetas por hoja	3R3139
Etiquetas claras de alta velocidad Xerox	Carta (8,5 x 11 pulg.)	33 etiquetas por hoja	3R5139
Etiquetas de alta velocidad Xerox	A4, 210 x 297 mm	24 etiquetas por hoja	3R96178
Película de transparencia Xerox			
Papel claro Xerox: sin rayas	Carta (8,5 x 11 pulg.)		3R3117
Papel claro Xerox (con rayas)	Carta (8,5 x 11 pulg.)		3R4174
Xerox Tipo C, Sencillo	A4, 210 x 297 mm		3R96002
Papel autocopiativo Xerox			
2 partes (Blanco/Canario)	Carta (8,5 x 11 pulg.)	Intercalación directa	3R12130
2 partes (Blanco/Canario)	Oficio (8,5 x 14 pulg.)	Intercalación directa	3R12133

Soportes de impresión Xerox (Continuación)

Artículo	Tamaño	Descripción	Número de pieza
3 partes (Blanco/Canario/Rosa)	Carta (8,5 x 11 pulg.)	Intercalación directa	3R12135
3 partes (Blanco/Canario/Rosa)	Oficio (8,5 x 14 pulg.)	Intercalación directa	3R12137
3 partes (Blanco/Canario/Rosa)	A4, 210 x 297 mm	Intercalación directa	3R97108
Papel impermeabilizado Xerox			
Papel impermeabilizado Xerox para Phaser	Carta (8,5 x 11 pulg.)	27 libras (100 g/m ²)	103R01020
Papel impermeabilizado Xerox para Phaser	A4, 210 x 297 mm	100 g/m ²	103R01021
Tarjetas postales Xerox			
Tarjetas postales Phaser de Xerox	Carta (8,5 x 11 pulg.)	4 por hoja/100 hojas	103R01016
Tarjetas postales Phaser de Xerox	A4, 210 x 297 mm	4 por hoja/100 hojas	103R01017
Trípticos Xerox			
Trípticos Phaser de Xerox	Carta (8,5 x 11 pulg.)		103R01018
Trípticos Phaser de Xerox	A4, 210 x 297 mm		103R01019