

Recorrido por la impresora

Este tema incluye:

- "Características de la impresora" en la página 1-2
- "Configuraciones disponibles" en la página 1-3
- "Vista frontal" en la página 1-4
- "Vista posterior" en la página 1-4
- "Componentes internos" en la página 1-4
- "Opciones y actualizaciones de impresora" en la página 1-5
- "Recursos" en la página 1-5

Características de la impresora

La impresora láser Phaser 5500 presenta numerosas características que satisfacen sus necesidades de impresión:

Un gran rendimiento y una calidad de impresión superior

- 50 páginas por minuto (ppm) (Carta y A4)
- Resolución real de 1200 ppp a máxima velocidad
- Hasta 512 MB de RAM

Manipulación adaptable del papel

- Bandeja multifunción estándar (puede contener 100 hojas)
- Dos alimentadores estándar de 500 hojas
- Alimentador opcional de 1000 hojas
- Alimentador opcional de 2000 hojas
- Bandeja opcional de sobres (puede contener 35 sobres)
- Apiladora opcional para 3500 hojas
- Acabadora opcional para 3500 hojas (con grapadora y perforadora)
- Capacidad máxima de entrada de papel de 4.100 hojas
- Impresión a dos caras automática opcional (en las configuraciones Phaser 5500DN, 5500DT y 5500DX)
- Admite una gran variedad de tipos de soporte y papel de tamaño personalizado

Amplia gama de características de productividad

- PhaserSMART proporciona un sistema de solución de problemas en línea.
- CentreWare Internet Services (un servidor web incorporado) le ayuda a administrar, configurar y resolver los problemas de la impresora desde el ordenador.
- PrintingScout proporciona notificaciones y orientación en pantalla si se necesita ayuda en la impresora.
- La Herramienta de análisis de uso proporciona un seguimiento del coste, en el que se muestra cada trabajo y el coste de cada página.
- El correo electrónico MaiLinX avisa a una persona determinada cuando se requieren suministros o mantenimiento.
- MaiLinX imprime en la impresora de red desde cualquier parte donde se disponga de correo electrónico.

Configuraciones disponibles

La impresora láser Phaser 5500 está disponible en cinco configuraciones.

Características	Configuración de la impresora				
	5500B	5500N	5500DN	5500DT	5500DX
Velocidad máxima de impresión (páginas por minuto)	50	50	50	50	50
Memoria estándar (MB)	128	128	128	128	256
Fuentes PostScript y PCL	Estándar	Estándar	Estándar	Estándar	Estándar
Alimentador de 1.000 hojas	Opcional	Opcional	Opcional	Estándar	Estándar
Alimentador de 2.000 hojas	Opcional*	Opcional*	Opcional*	Opcional*	Estándar
Apiladora para 3.500 hojas	Opcional [#]	Opcional [#]	Opcional [#]	Opcional [#]	N/D
Acabadora para 3.500 hojas	Opcional [#]	Opcional [#]	Opcional [#]	Opcional [#]	Estándar
Impresión automática a dos caras (unidad de impresión a dos caras)	Opcional	Opcional	Estándar	Estándar	Estándar
Resoluciones máximas (ppp)	Verdadero 1200 x 1200	Verdadero 1200 x 1200	Verdadero 1200 x 1200	Verdadero 1200 x 1200	Verdadero 1200 x 1200
Trabajos de impresión segura, impresión de prueba, impresión personal e impresión guardada	Opcional [†]	Opcional [†]	Opcional [†]	Opcional [†]	Estándar
Conexión a través del puerto paralelo	Estándar	Estándar	Estándar	Estándar	Estándar
Conexión USB	Estándar	Estándar	Estándar	Estándar	Estándar
Conexión Ethernet 10/100	N/D [‡]	Estándar	Estándar	Estándar	Estándar
Unidad de disco duro interna	Opcional	Opcional	Opcional	Opcional	Estándar

Todas las configuraciones admiten dos ranuras de memoria. La memoria máxima es de 512 MB.

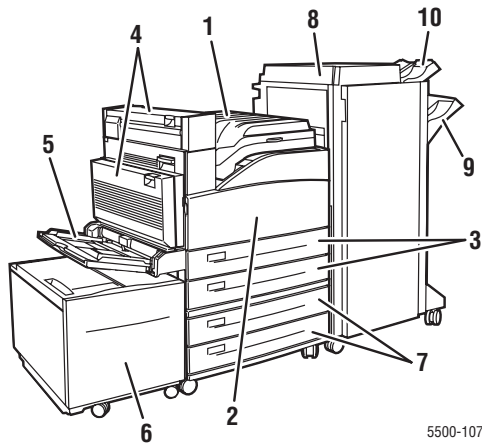
* Requiere el alimentador de 1000.

[#] Requiere el alimentador de 1000 hojas y la unidad de impresión a dos caras.

[†] Requiere un disco duro.

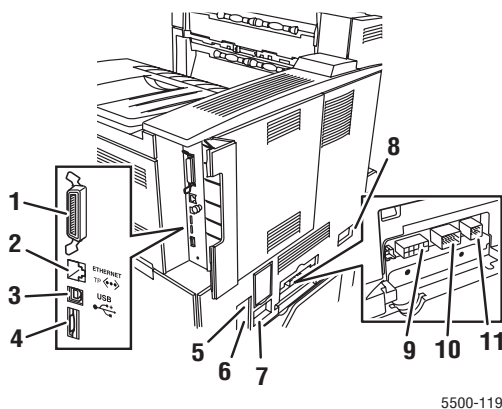
[‡] Requiere un kit de actualización de Phaser 5500B a 5500N.

Vista frontal



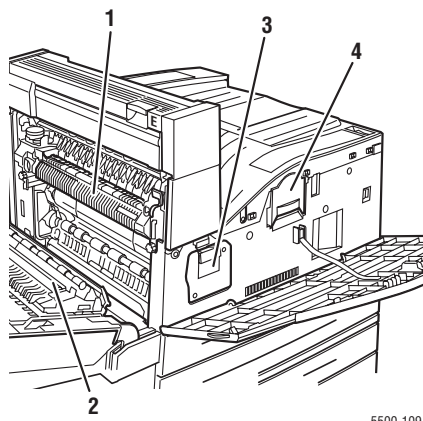
1. Bandeja de salida estándar
2. Puerta frontal
3. Dos alimentadores de 500 hojas (bandejas 2 y 3)
4. Unidad de impresión a dos caras opcional
5. Bandeja 1 (MPT)
6. Alimentador opcional de 2000 hojas (bandeja 6)
7. Alimentador opcional de 1000 hojas (bandeja 4 y 5)
8. Acabadora o apiladora opcional para 3500 hojas
9. Bandeja inferior opcional de la apiladora (3000 hojas)
10. Bandeja superior opcional de la apiladora (500 hojas)

Vista posterior



1. Conexión a través del puerto paralelo
2. Conexión Ethernet 10/100 Base-T
3. Conexión USB
4. Tarjeta de configuración
5. Botón de restablecimiento del interruptor de fallo de conexión a tierra (GFI)
6. Conexión del cable de alimentación eléctrica
7. Conexión del cable de alimentación eléctrica de la acabadora o apiladora
8. Conexión del alimentador de 2000 hojas (bandeja 6)
9. Conexión de la acabadora o apiladora
10. Conexión del alimentador de 1000 hojas (bandejas 4 y 5)
11. Conexión de la unidad de impresión a 2 caras

Componentes internos



1. Fusor
2. Tambor de transferencia
3. Cartucho del tambor
4. Cartucho de tóner

Opciones y actualizaciones de impresora

Hay opciones de impresora y una actualización disponibles para la impresora láser Phaser 5500.

Opciones

- Tarjetas de memoria de 128 MB y 256 MB para dos ranuras RAM
- Alimentador de 1000 hojas
- Alimentador de 2000 hojas
- Apiladora para 3500 hojas
- Acabadora para 3500 hojas (con grapadora y perforadora)
- Unidad de disco duro interno
- Memoria flash de 16 MB
- Unidad de impresión a dos caras
- Bandeja de sobres

Actualizaciones

- Kit de actualización de Phaser 5500B a Phaser 5500N

Para obtener más información sobre opciones y actualizaciones de impresora, visite www.xerox.com/office/5500supplies.

Recursos

Puede obtener información sobre la impresora y sus capacidades en las fuentes siguientes:

Información	Fuente
Guía de instalación	Entregado con la impresora
Guía de referencia rápida	Entregado con la impresora
Garantía	Entregado con la impresora
Guía del usuario	Entregado con la impresora (<i>CD-ROM de documentación del usuario</i>)
Herramientas de administración de la impresora	www.xerox.com/office/pmttools
Base de datos de referencia infoSMART	www.xerox.com/office/5500infoSMART
PhaserSMART	www.phaserSMART.com
Asistencia técnica	www.xerox.com/office/5500support
Páginas de información	<ul style="list-style-type: none">■ Panel frontal■ CentreWare IS■ Controlador de impresora