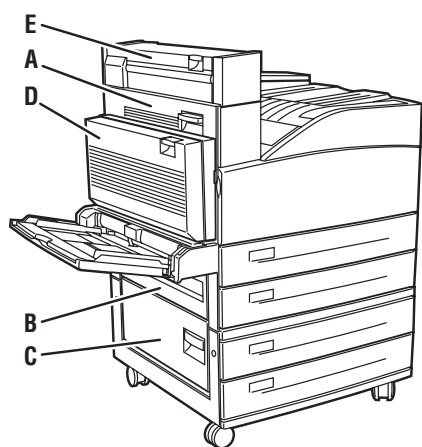


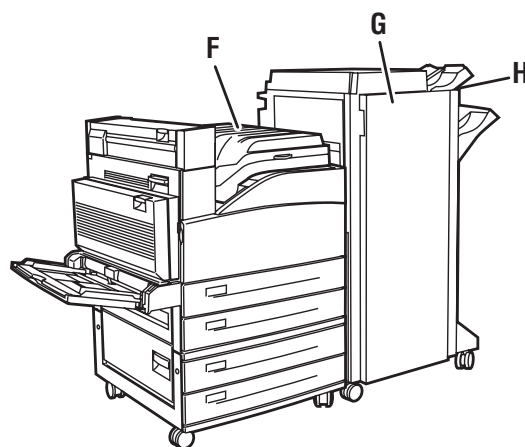
## Atascos de papel

Este tema incluye:

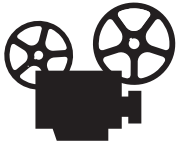
- "Atasco en A" en la página 4-5
- "Atasco en B" en la página 4-6
- "Atasco en B y C" en la página 4-9
- "Atasco en C" en la página 4-13
- "Atasco en D" en la página 4-15
- "Atasco en D y en A" en la página 4-16
- "Atasco en E" en la página 4-19
- "Atasco en F" en la página 4-22
- "Atasco en G" en la página 4-23
- "Atasco en H" en la página 4-25
- "Atasco en la bandeja superior de la apiladora" en la página 4-26
- "Atasco por tamaño de papel en la bandeja 1 (MPT)" en la página 4-27
- "Atasco por tamaño de papel en las bandejas 2-5" en la página 4-29
- "Atasco por tamaño de papel en bandeja 6" en la página 4-31
- "Atasco en la bandeja 2, 3, 4 o 5" en la página 4-34
- "Atasco en la bandeja 1 (MPT)" en la página 4-36
- "Atasco en la bandeja 2 y puerta A" en la página 4-39
- "Atasco en la bandeja 3 y puerta B" en la página 4-42
- "Atasco en la bandeja 4 o 5 y puerta C" en la página 4-47
- "Atasco en la bandeja 6" en la página 4-51



5500-070



5500-208



Existen vídeos disponibles con instrucciones para solucionar atascos de papel. Estos vídeos se encuentran en el *CD-ROM de documentación del usuario* y en [www.xerox.com/office/5500support](http://www.xerox.com/office/5500support).

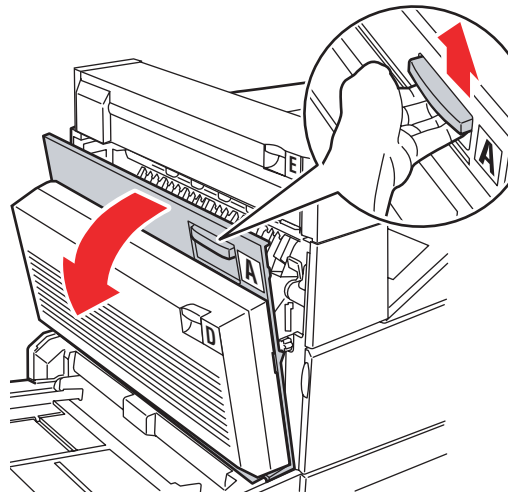
## Atasco en A

Siga estos pasos para solucionar el atasco.

### Aviso

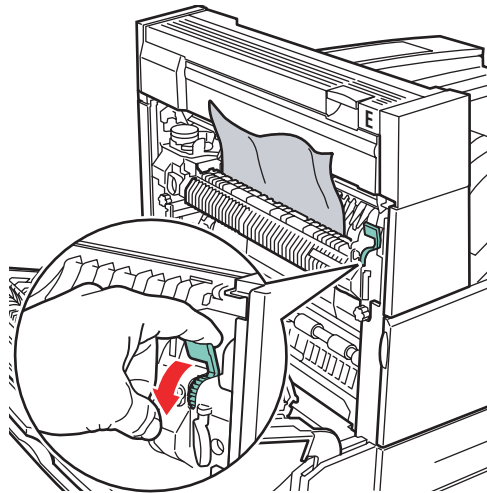
Tenga cuidado, algunos componentes expuestos al abrir la puerta A pueden estar calientes.

1. Abra la puerta A.



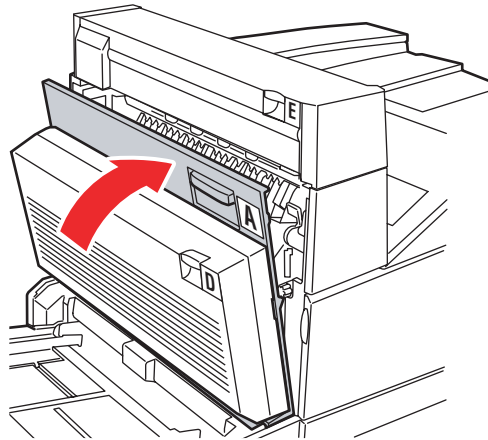
5500-001

2. Extraiga el papel atascado de la impresora. Si fuera necesario, presione la palanca verde para facilitar la retirada del papel. Asegúrese de retirar todos los fragmentos de papel.



5500-002

3. Cierre la puerta A.

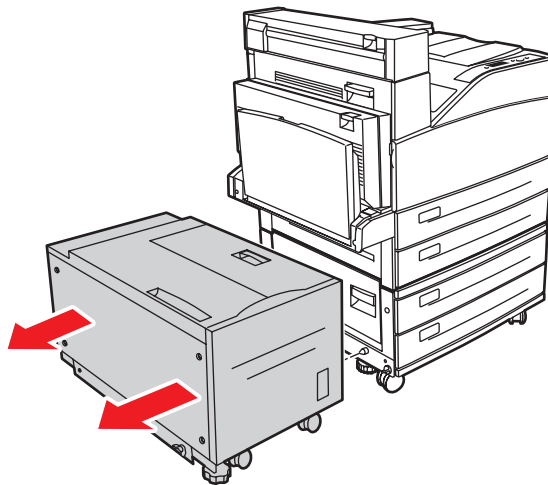


5500-003

## Atasco en B

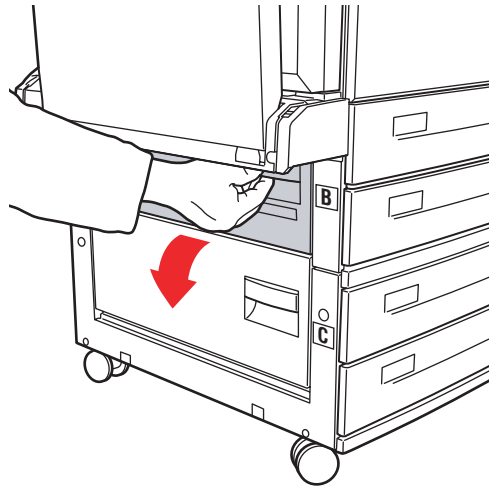
Siga estos pasos para solucionar el atasco.

1. Si la impresora tiene el alimentador de 2000 hojas (bandeja 6), separe el alimentador de la impresora.



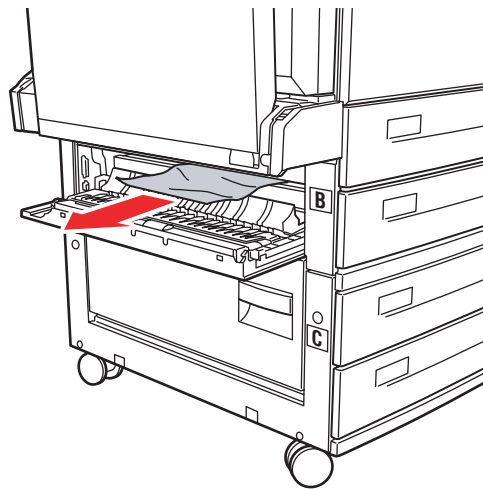
5500-230

2. Abra la puerta B.



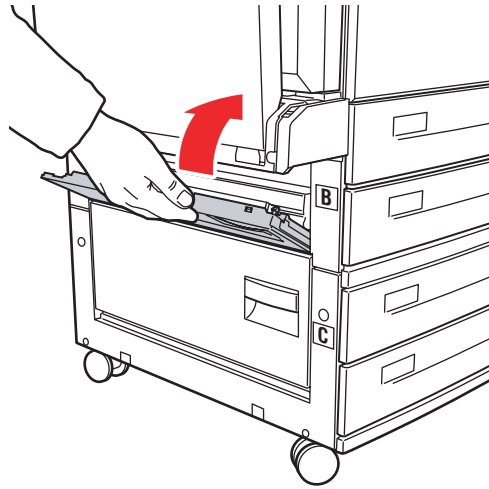
5500-004

3. Extraiga el papel atascado de la impresora. Asegúrese de retirar todos los fragmentos de papel.



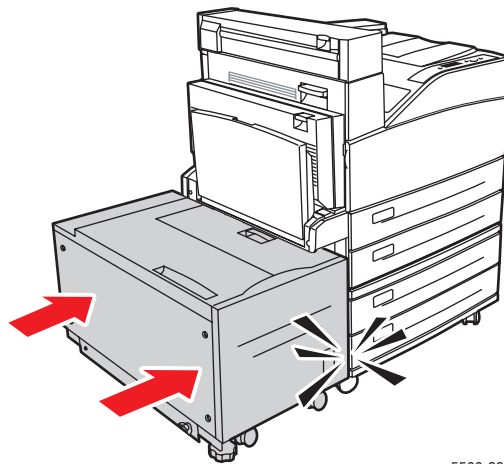
5500-005

4. Cierre la puerta B.



5500-006

5. Si la impresora tiene el alimentador de 2000 hojas (bandeja 6), deslice el alimentador firmemente contra la impresora.

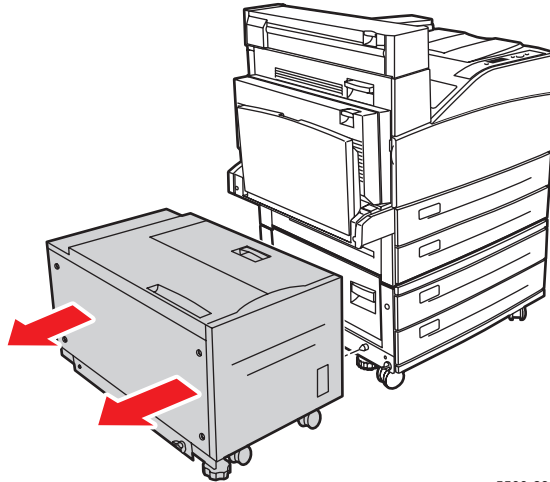


5500-231

## Atasco en B y C

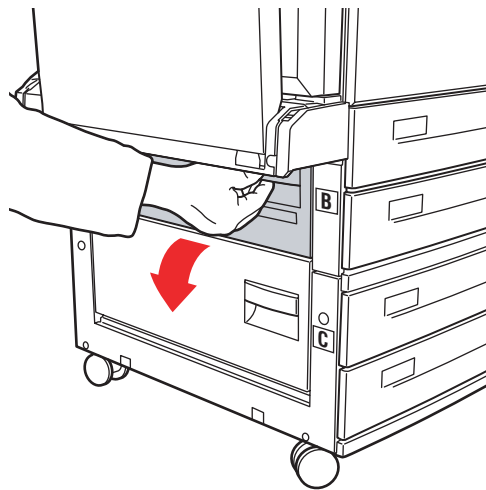
Siga estos pasos para solucionar el atasco.

1. Si la impresora tiene el alimentador de 2000 hojas (bandeja 6), separe el alimentador de la impresora.



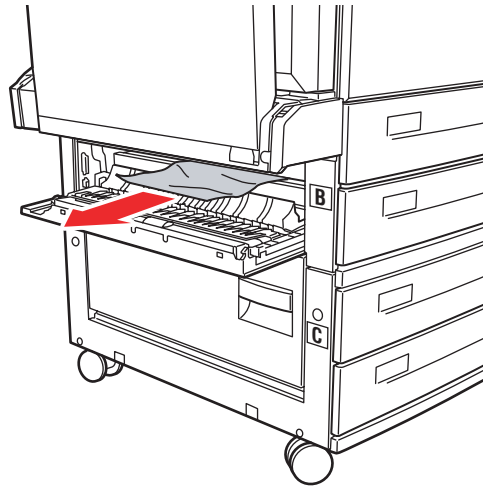
5500-230

2. Abra la puerta B.



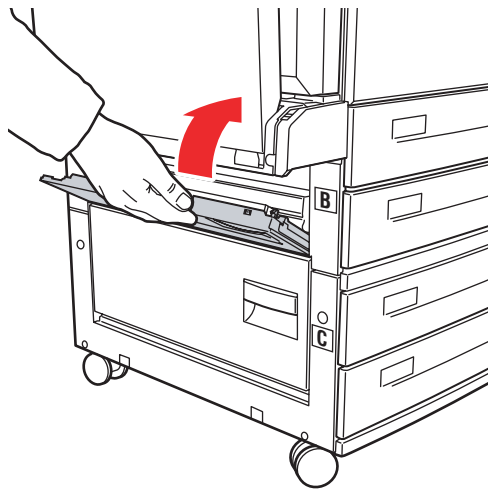
5500-004

3. Extraiga el papel atascado de la impresora. Asegúrese de retirar todos los fragmentos de papel.



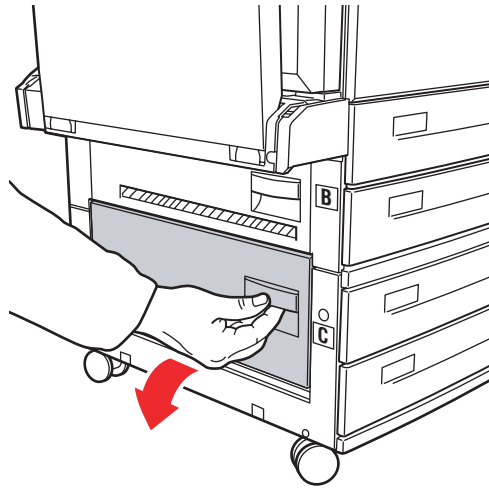
5500-005

4. Cierre la puerta B.



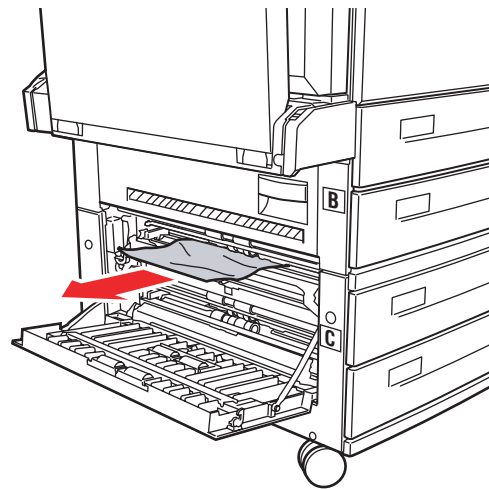
5500-006

5. Abra la puerta C.



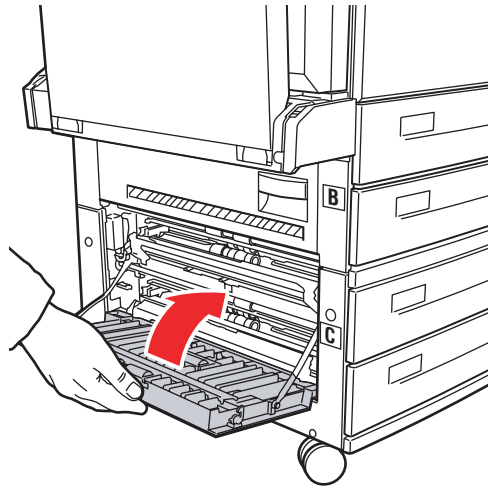
5500-007

6. Extraiga el papel atascado de la impresora. Asegúrese de retirar todos los fragmentos de papel.



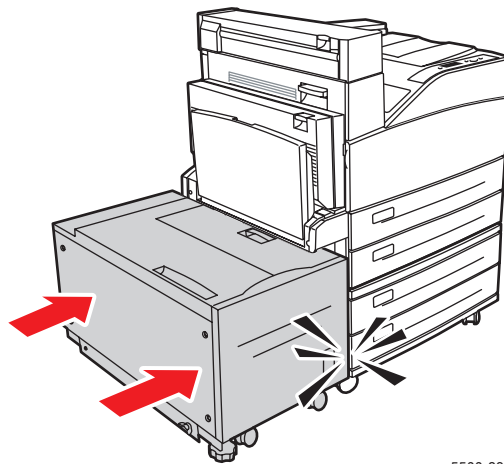
5500-008

7. Cierre la puerta C.



5500-009

8. Si la impresora tiene el alimentador de 2000 hojas (bandeja 6), deslice el alimentador firmemente contra la impresora.

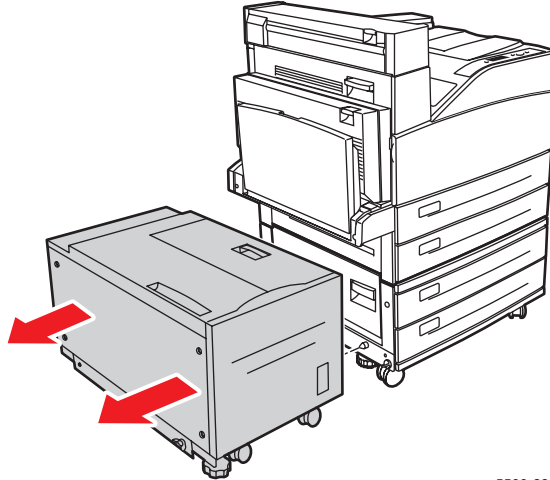


5500-231

## Atasco en C

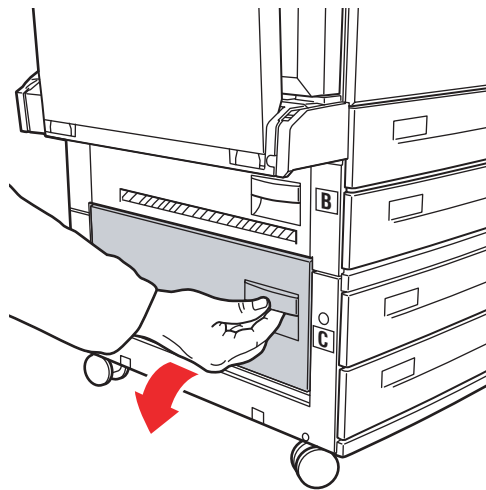
Siga estos pasos para solucionar el atasco.

1. Si la impresora tiene el alimentador de 2000 hojas (bandeja 6), separe el alimentador de la impresora.



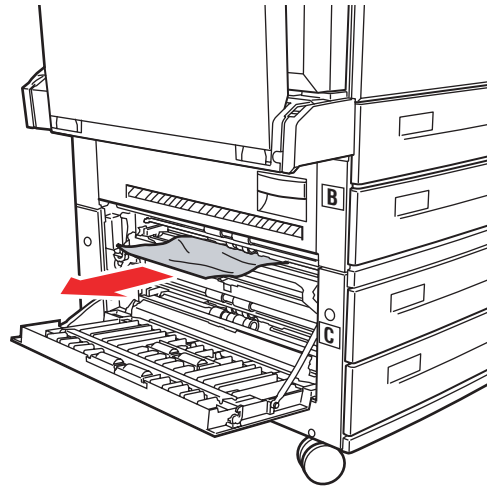
5500-230

2. Abra la puerta C.



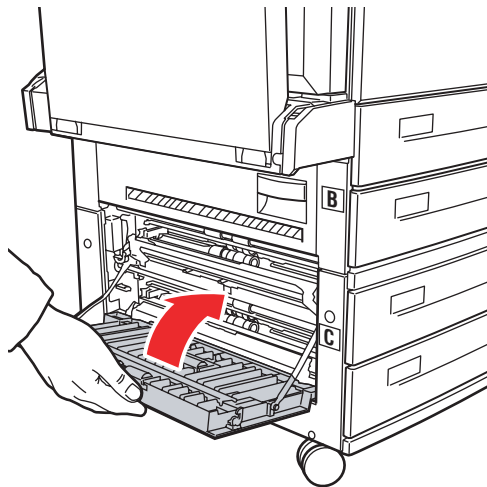
5500-007

3. Extraiga el papel atascado de la impresora. Asegúrese de retirar todos los fragmentos de papel.



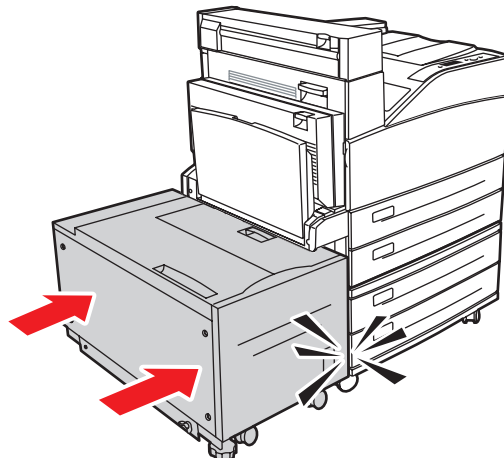
5500-008

4. Cierre la puerta C.



5500-009

5. Si la impresora tiene el alimentador de 2000 hojas (bandeja 6), deslice el alimentador firmemente contra la impresora.

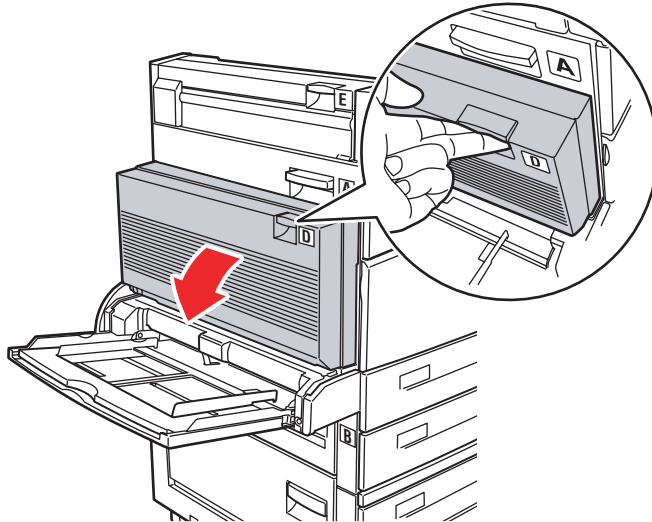


5500-231

## Atasco en D

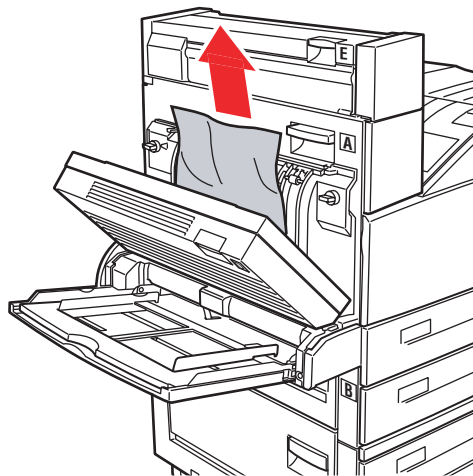
Siga estos pasos para solucionar el atasco.

1. Abra la puerta D.



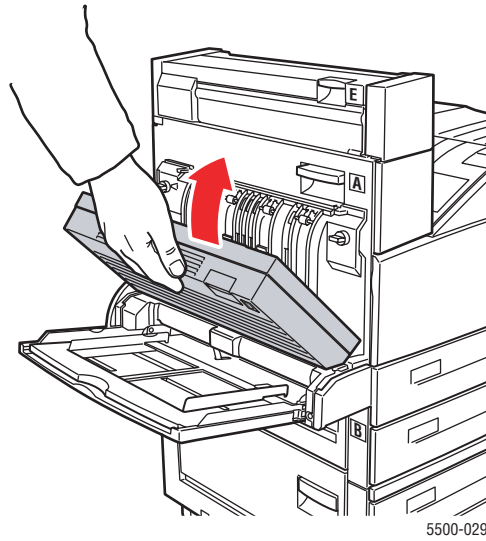
5500-027

2. Extraiga el papel atascado de la impresora. Asegúrese de retirar todos los fragmentos de papel.



5500-028

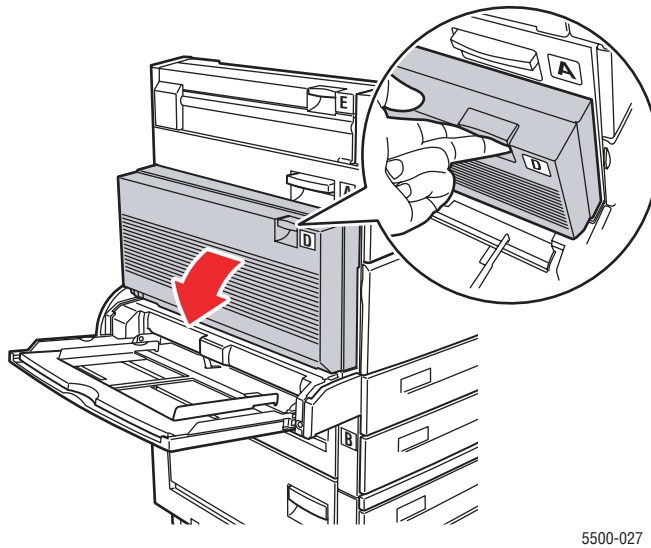
3. Cierre la puerta D.



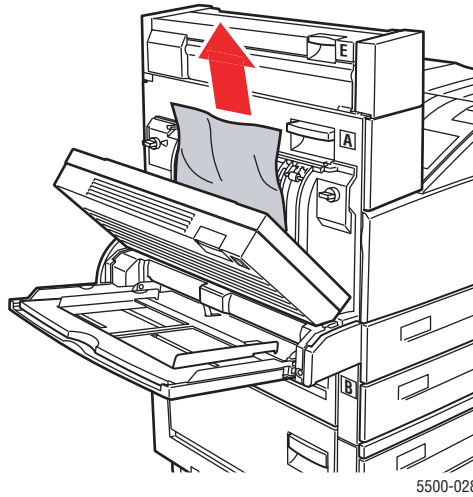
## Atasco en D y en A

Siga estos pasos para solucionar el atasco.

1. Abra la puerta D.

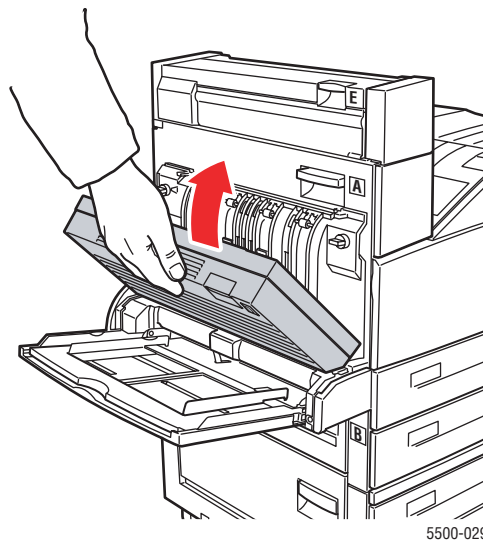


2. Extraiga el papel atascado de la impresora. Asegúrese de retirar todos los fragmentos de papel.



5500-028

3. Cierre la puerta D.

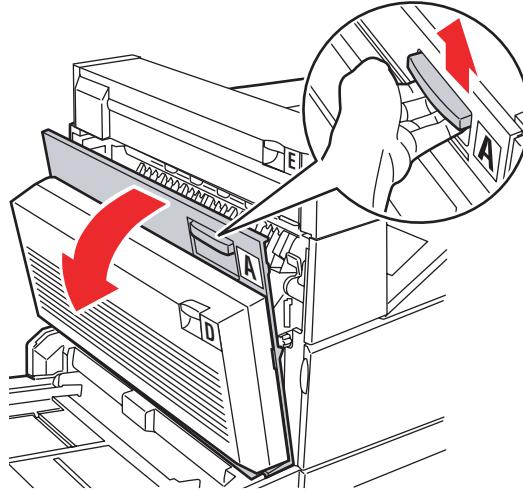


5500-029

4. Abra la puerta A.

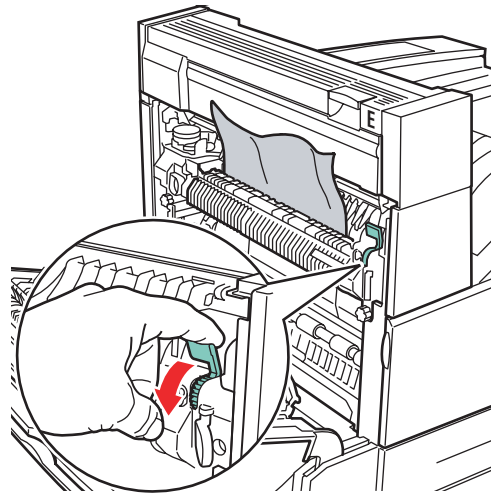
**Aviso**

Tenga cuidado, algunos componentes expuestos al abrir la puerta A pueden estar calientes.



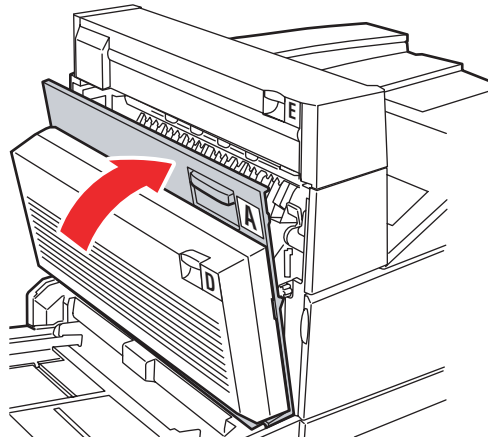
5500-001

5. Extraiga el papel atascado de la impresora. Si fuera necesario, presione la palanca verde para facilitar la retirada del papel. Asegúrese de retirar todos los fragmentos de papel.



5500-002

6. Cierre la puerta A.



5500-003

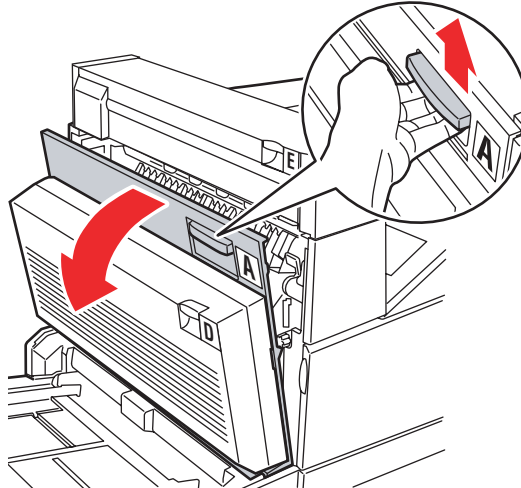
## Atasco en E

Siga estos pasos para solucionar el atasco.

### Aviso

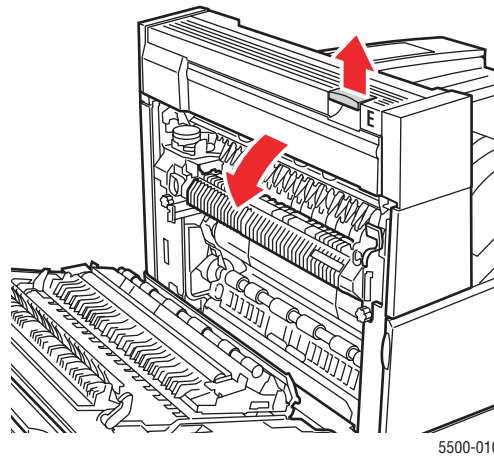
Tenga cuidado, algunos componentes expuestos al abrir la puerta A pueden estar calientes.

1. Abra la puerta A.

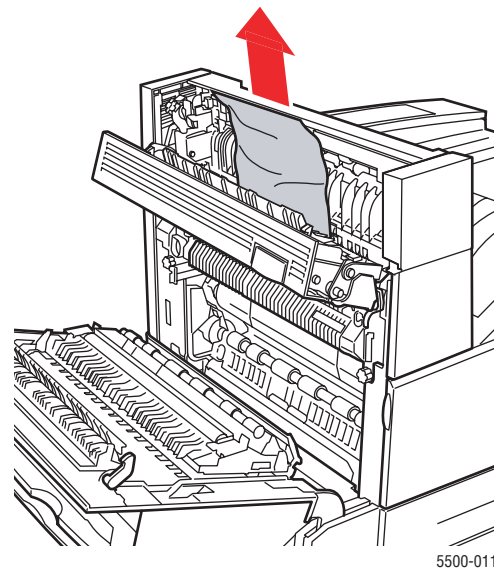


5500-001

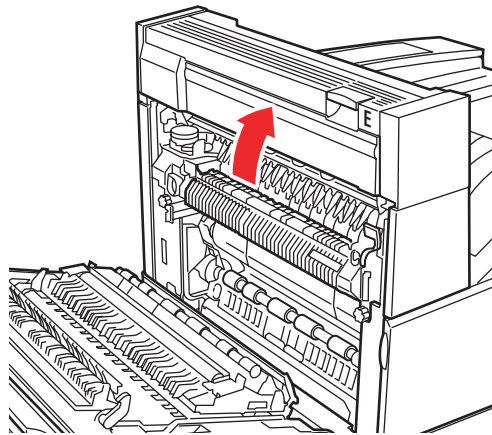
2. Abra la puerta E.



3. Extraiga el papel atascado de la impresora. Asegúrese de retirar todos los fragmentos de papel.

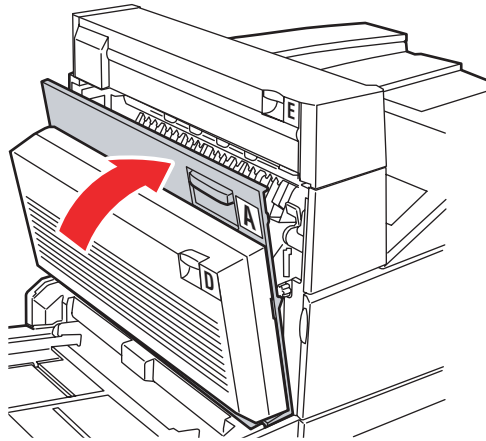


4. Cierre la puerta E



5500-012

5. Cierre la puerta A.

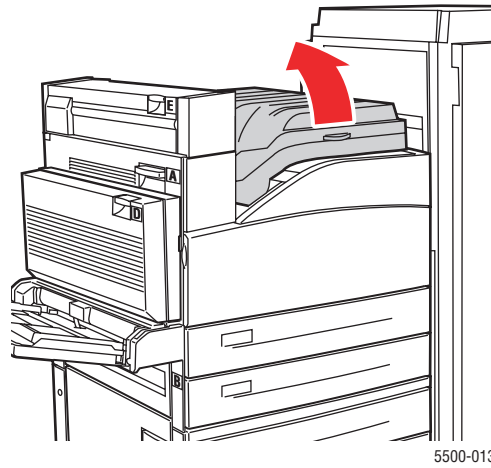


5500-003

## Atasco en F

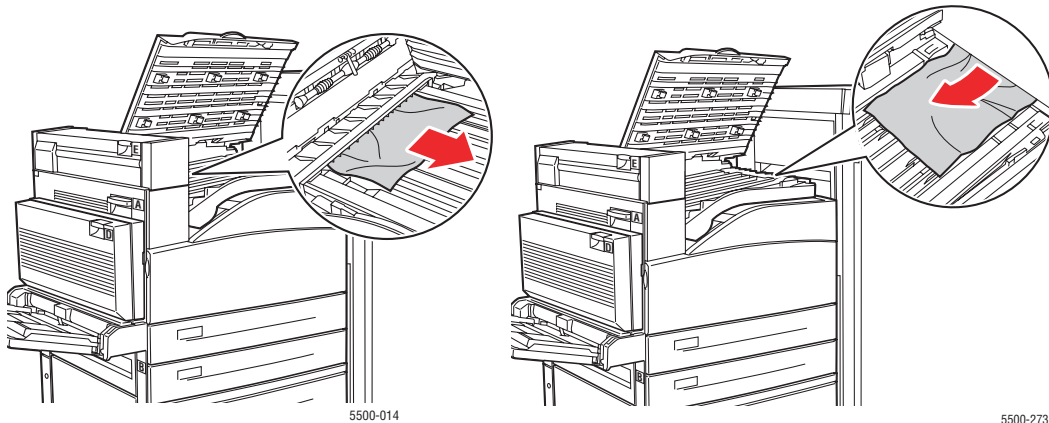
Siga estos pasos para solucionar el atasco.

1. Abra la puerta F.



5500-013

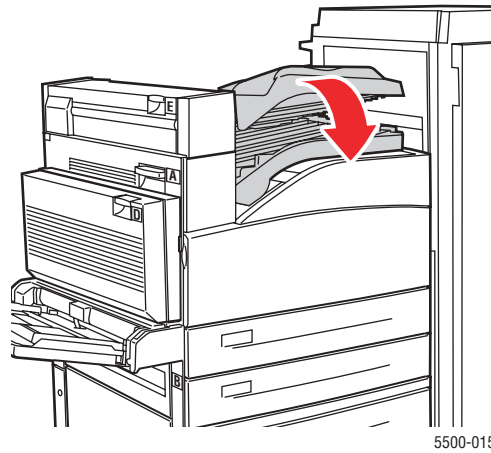
2. Extraiga el papel atascado de la impresora. Asegúrese de retirar todos los fragmentos de papel.



5500-014

5500-273

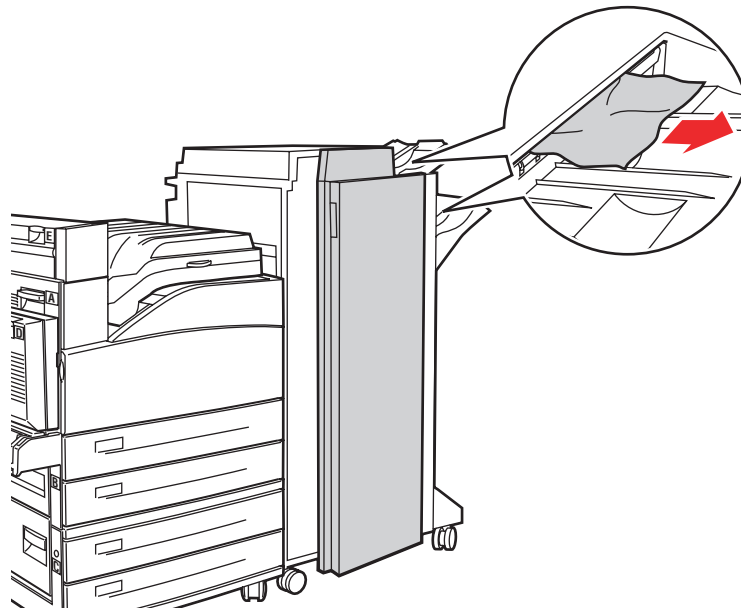
3. Cierre la puerta F.



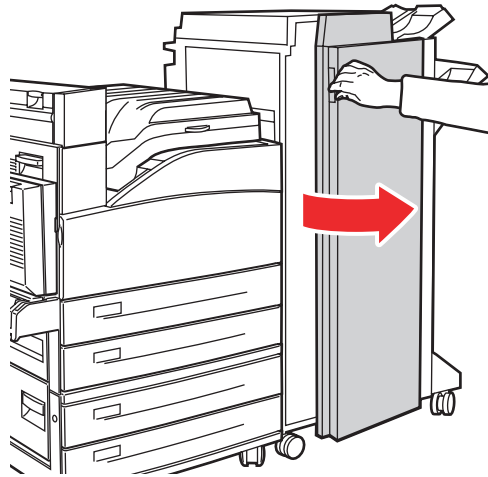
## Atasco en G

Siga estos pasos para solucionar el atasco. Presione el botón **i** del panel frontal de la impresora para obtener información sobre el mensaje del panel frontal.

1. Si está visible, extraiga el papel atascado de la bandeja superior de la apiladora.



- Abra la puerta G.



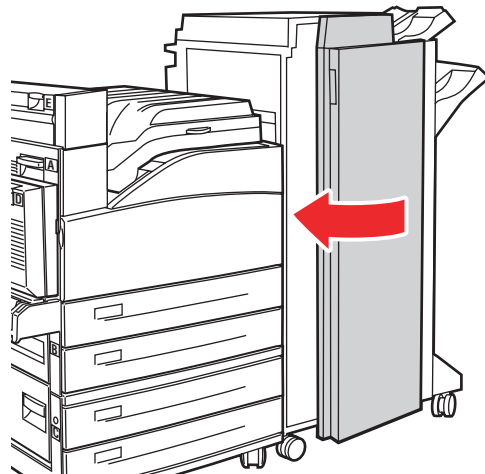
5500-186

- Según las instrucciones que aparezcan en el panel frontal, abra la maneta 2a, la maneta 2b o la maneta 3 como se muestra en las etiquetas de las instrucciones.

**Nota**

Si la grapadora le estorba, deslícela hacia fuera y hacia la derecha.

- Si abrió la maneta 2a o 2b, gire el mando 2c en sentido contrario a las agujas del reloj, según convenga.
- Extraiga el papel atascado de la impresora. Asegúrese de retirar todos los fragmentos de papel.
- Cierre las manetas que abrió en el Paso 3.
- Cierre la puerta G.

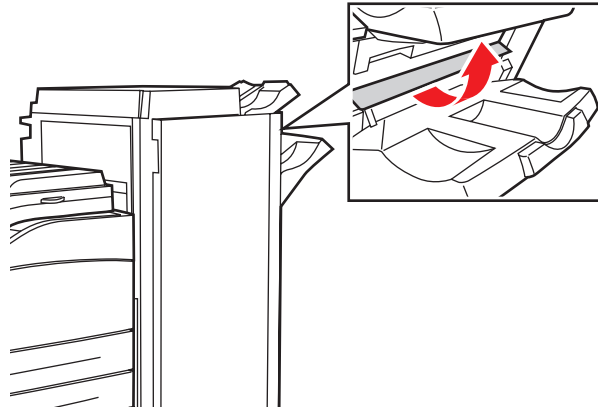


5500-018

## Atasco en H

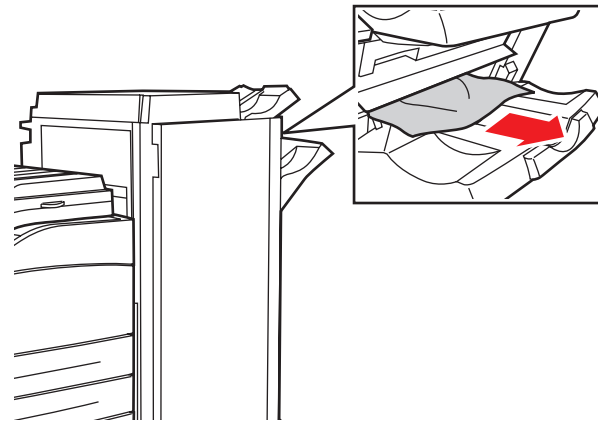
Siga estos pasos para solucionar el atasco.

1. Abra la puerta H.



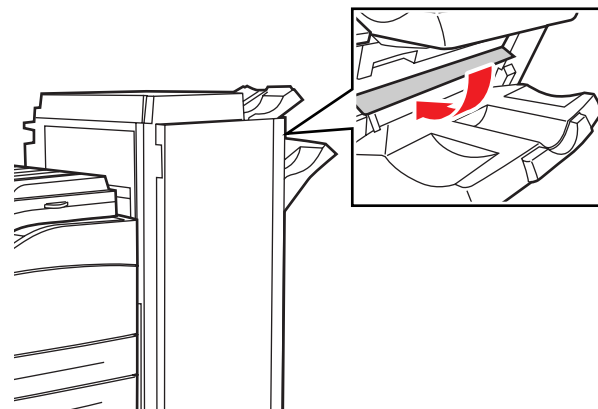
5500-270

2. Extraiga el papel atascado de la impresora. Asegúrese de retirar todos los fragmentos de papel.



5500-202

3. Cierre la puerta H.

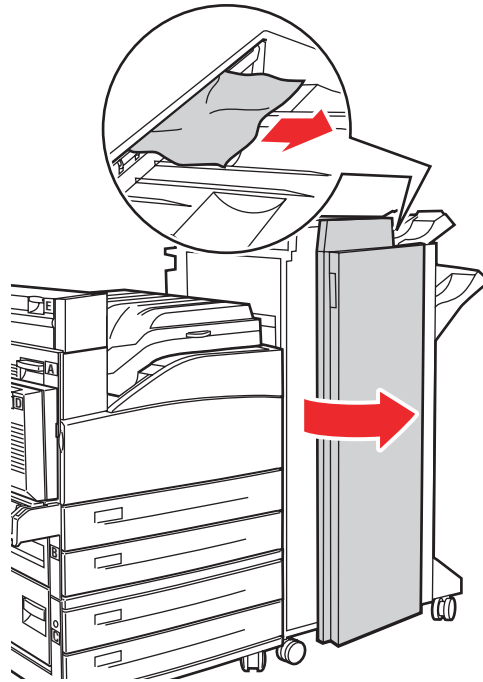


5500-271

## Atasco en la bandeja superior de la apiladora

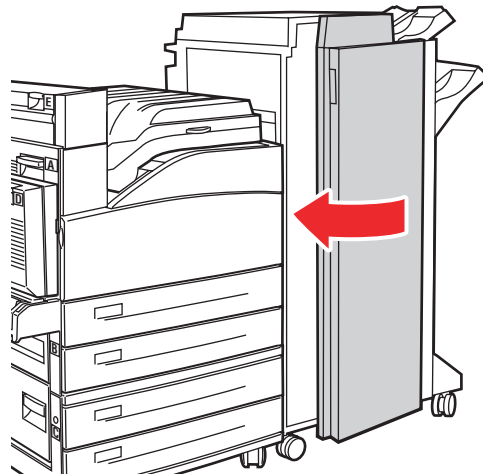
Siga estos pasos para solucionar el atasco.

1. Extraiga el papel atascado de la bandeja superior de la apiladora.
2. Abra la puerta G.



5500-025

3. Cierre la puerta G.

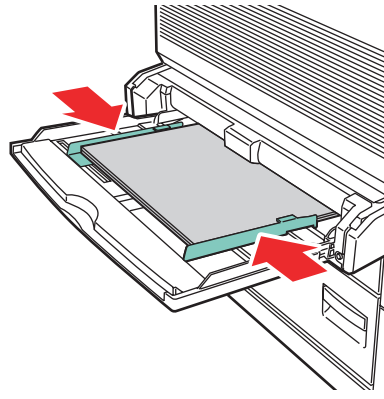


5500-018

## Atasco por tamaño de papel en la bandeja 1 (MPT)

Siga estos pasos para despejar el atasco por tamaño de papel de la bandeja 1.

1. Compruebe que las guías de anchura están firmemente colocadas sobre el papel.

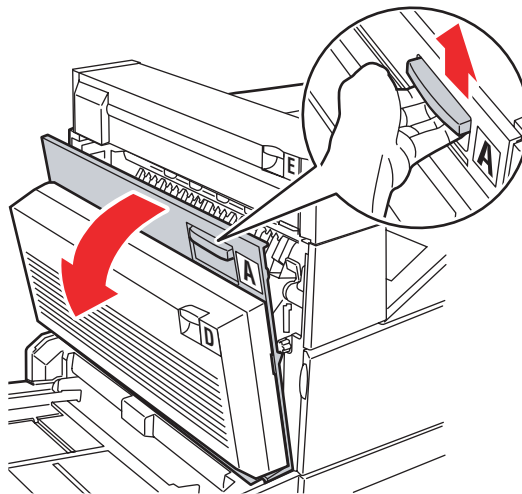


5500-220

2. Si el tamaño y tipo de papel del mensaje coinciden con el del papel en la bandeja, presione el botón **OK**.
3. Si el tamaño de papel mostrado en el panel frontal no coincide con el tamaño de papel en la bandeja, haga lo siguiente:
  - a. Seleccione **Cambiar el tamaño del papel** y presione el botón **OK**.
  - b. Seleccione **Detección automática**, **Personalizado** o un tamaño de papel de la lista y, a continuación, presione el botón **OK**.
  - c. Si se selecciona **Personalizado**, especifique la anchura y la altura del papel. Seleccione **Anchura personalizada**, presione el botón **OK**, desplácese a la anchura del papel y presione el botón **OK**. Seleccione **Altura personalizada**, presione el botón **OK**, desplácese a la altura del papel y presione el botón **OK**.
4. Abra la puerta A.

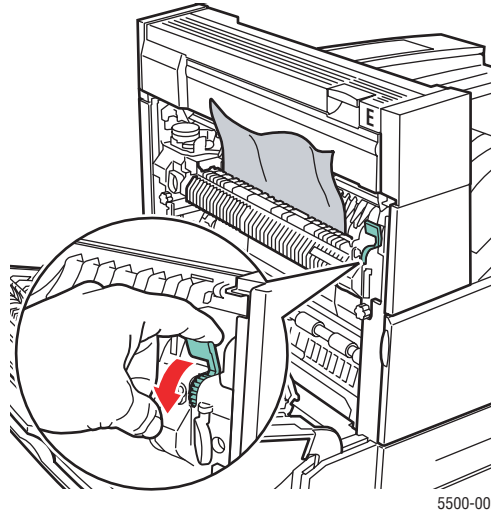
### Aviso

Tenga cuidado, algunos componentes expuestos al abrir la puerta A pueden estar calientes.

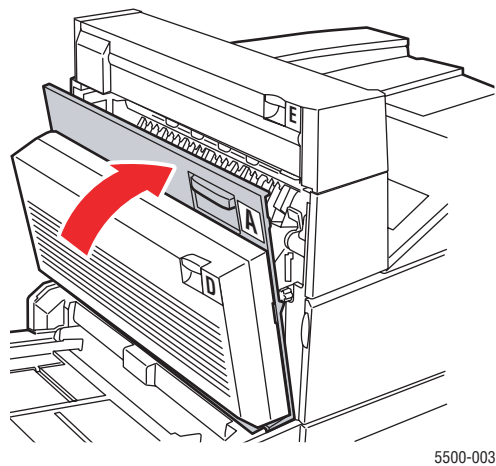


5500-001

5. Extraiga el papel atascado de la impresora. Si fuera necesario, presione la palanca verde para facilitar la retirada del papel. Asegúrese de retirar todos los fragmentos de papel.



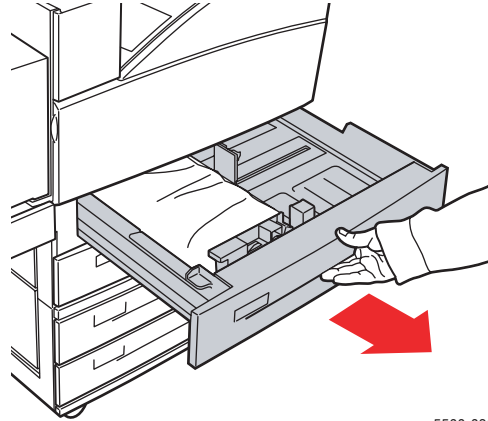
6. Cierre la puerta A.



## Atasco por tamaño de papel en las bandejas 2-5

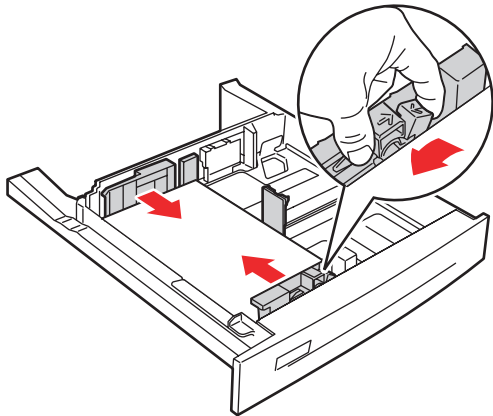
Siga estos pasos para despejar el atasco por tamaño de papel de las bandejas 2-5.

1. Extraiga la bandeja especificada en el panel frontal.

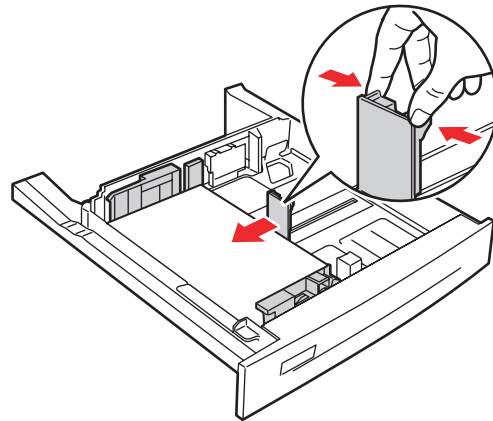


5500-030

2. Compruebe que las guías de anchura y de longitud están firmemente colocadas sobre el papel.

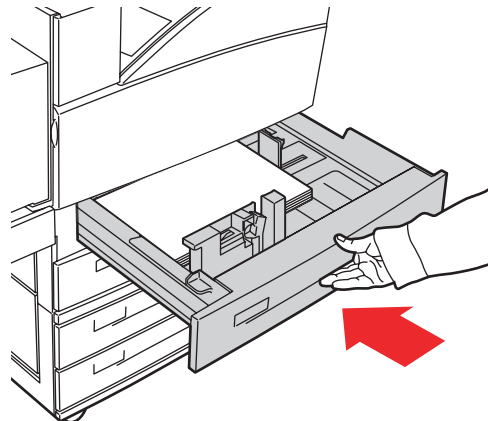


5500-064



5500-063

3. Empuje la bandeja para introducirla totalmente en la impresora.

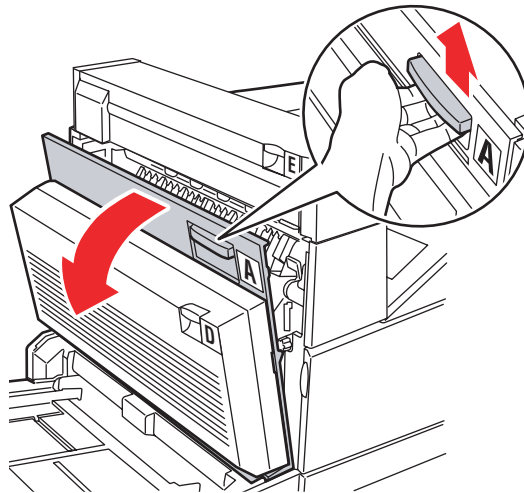


5500-032

4. Para especificar el tamaño del papel haga lo siguiente:
  - a. En los menús del panel frontal, seleccione **Configuración de impresora** y presione el botón **OK**.
  - b. Seleccione **Configuración de manipulación del papel** y presione el botón **OK**.
  - c. Seleccione **Configuración de las bandejas [2 - 5]** y presione el botón **OK**.
  - d. Seleccione **Detección automática**, **Personalizado** o un tamaño de papel de la lista y, a continuación, presione el botón **OK**.
  - e. Si se selecciona **Personalizado**, especifique la anchura y la altura del papel. Seleccione **Anchura personalizada**, presione el botón **OK**, desplácese a la anchura del papel y presione el botón **OK**. Seleccione **Altura personalizada**, presione el botón **OK**, desplácese a la altura del papel y presione el botón **OK**.
5. Abra la puerta A.

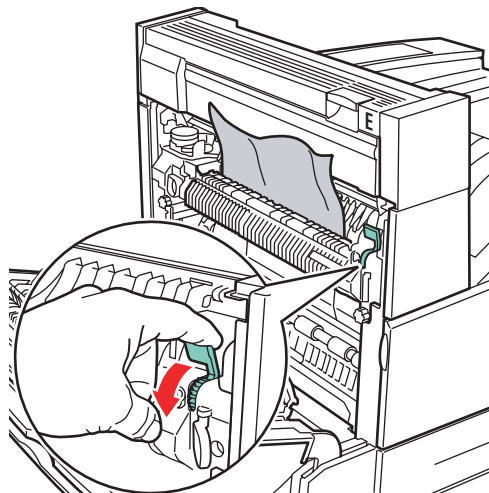
**Aviso**

Tenga cuidado, algunos componentes expuestos al abrir la puerta A pueden estar calientes.



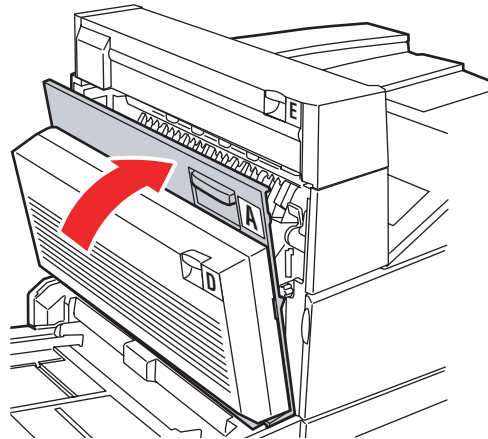
5500-001

6. Extraiga el papel atascado de la impresora. Si fuera necesario, presione la palanca verde para facilitar la retirada del papel. Asegúrese de retirar todos los fragmentos de papel.



5500-002

7. Cierre la puerta A.

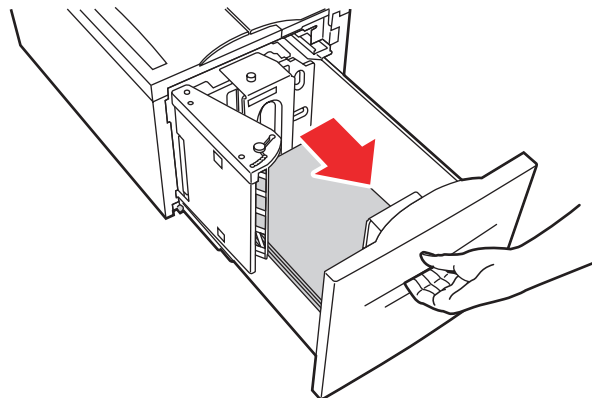


5500-003

## Atasco por tamaño de papel en bandeja 6

Siga estos pasos para despejar el atasco por tamaño de papel de la bandeja 6.

1. Extraiga la bandeja 6.

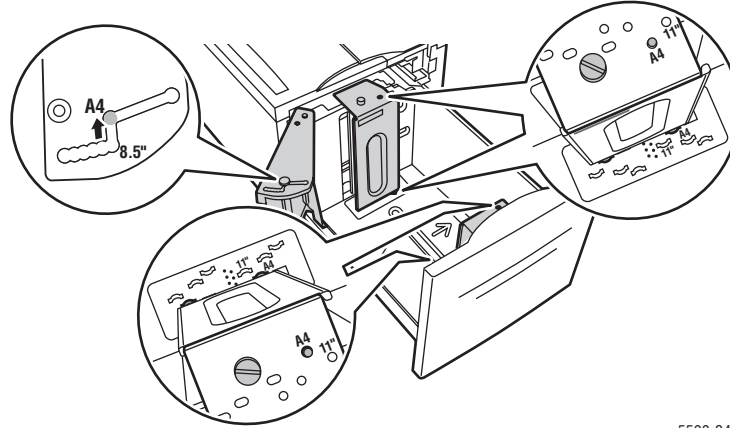


5500-239

2. Compruebe que las guías de anchura y de longitud están ajustadas correctamente.

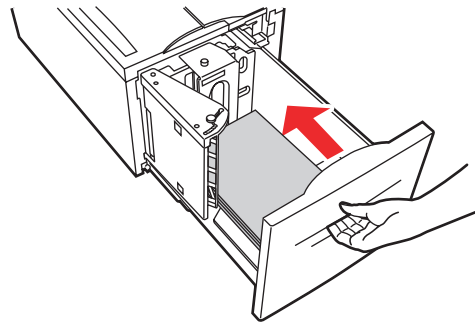
**Nota**

El valor predeterminado corresponde a papel de tamaño 8.5 x 11 pulgadas. Cambie las guías para papel A4.



5500-240

3. Empuje la bandeja para introducirla totalmente en la impresora.



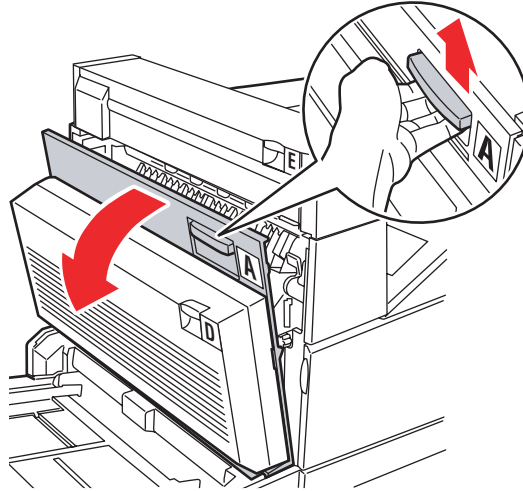
5500-115

4. Para especificar el tamaño del papel haga lo siguiente:
  - a. En los menús del panel frontal, seleccione **Configuración de impresora** y presione el botón **OK**.
  - b. Seleccione **Configuración de manipulación del papel** y presione el botón **OK**.
  - c. Seleccione **Configuración de la bandeja 6** y presione el botón **OK**.
  - d. Seleccione **Detección automática** o un tamaño de papel de la lista y, a continuación, presione el botón **OK**.

5. Abra la puerta A.

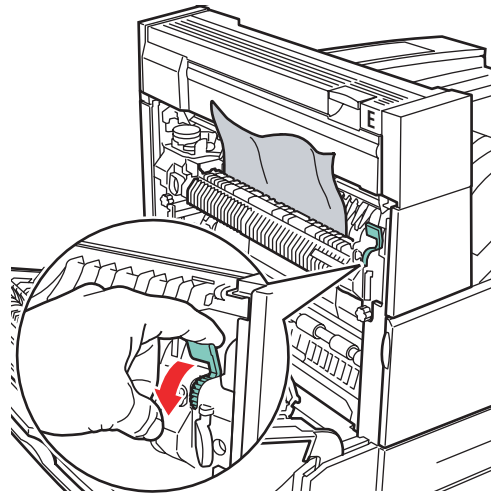
**Aviso**

Tenga cuidado, algunos componentes expuestos al abrir la puerta A pueden estar calientes.



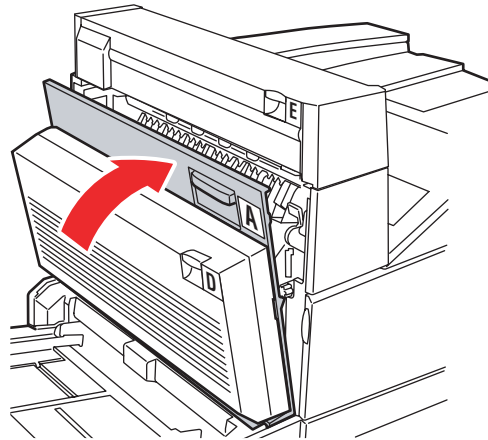
5500-001

6. Extraiga el papel atascado de la impresora. Si fuera necesario, presione la palanca verde para facilitar la retirada del papel. Asegúrese de retirar todos los fragmentos de papel.



5500-002

7. Cierre la puerta A.

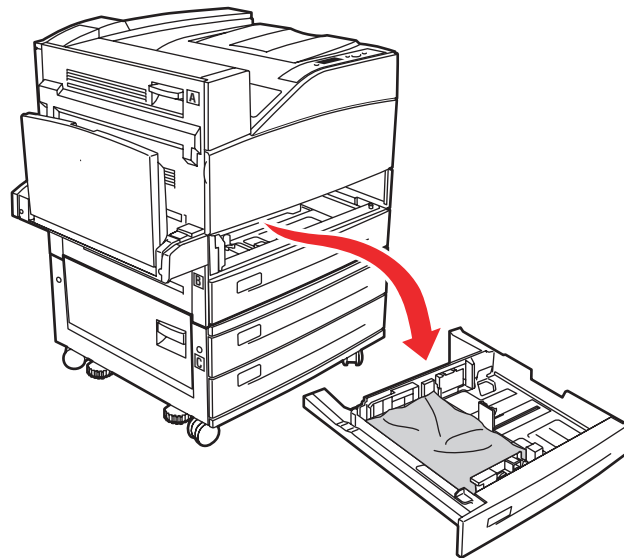


5500-003

## Atasco en la bandeja 2, 3, 4 o 5

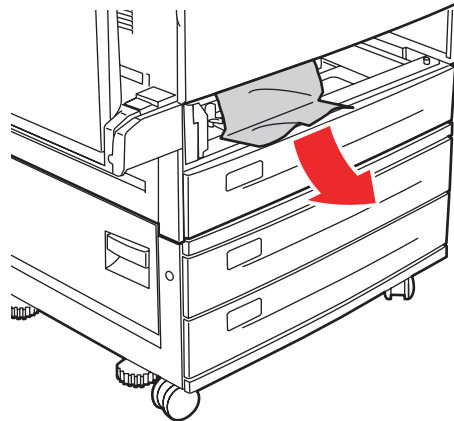
Siga estos pasos para solucionar el atasco.

1. Extraiga completamente de la impresora la bandeja especificada en el panel frontal.



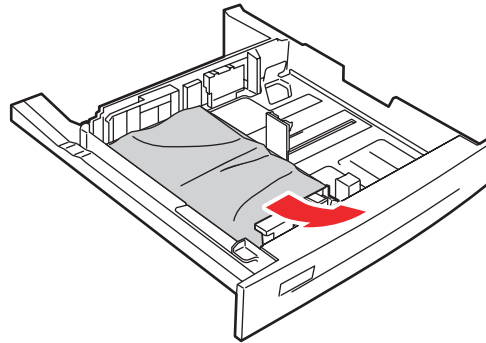
5500-210

2. Retire el papel atascado de la ranura de la bandeja de la impresora. Asegúrese de retirar todos los fragmentos de papel.



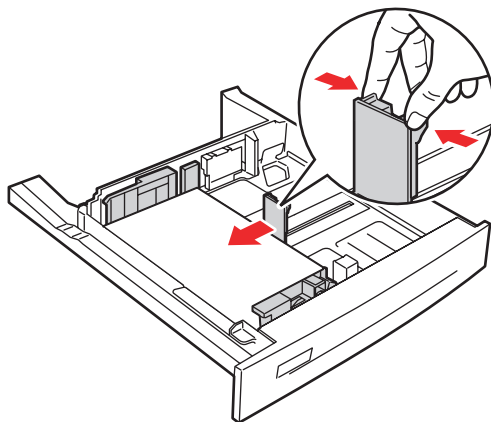
5500-214

3. Retire el papel arrugado de la bandeja.

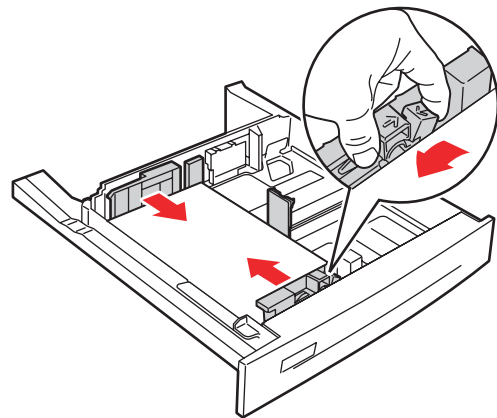


5500-031

4. Compruebe que se ha cargado el papel correctamente en la bandeja y que las guías están firmemente colocadas sobre el papel.

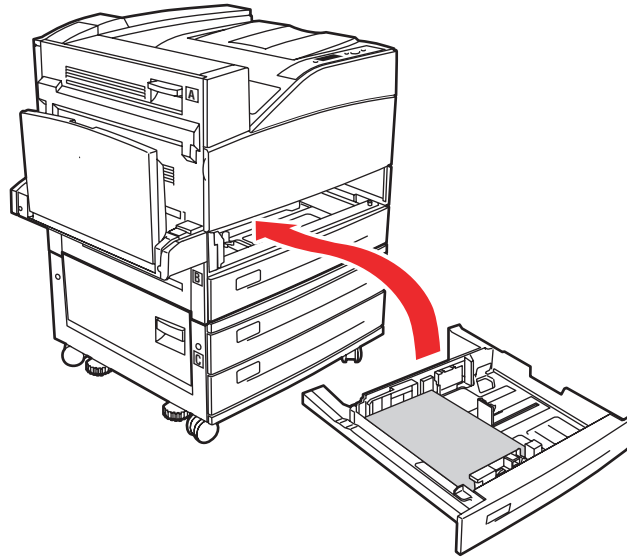


5500-063



5500-064

5. Inserte la bandeja y empújela hasta el fondo de la impresora.

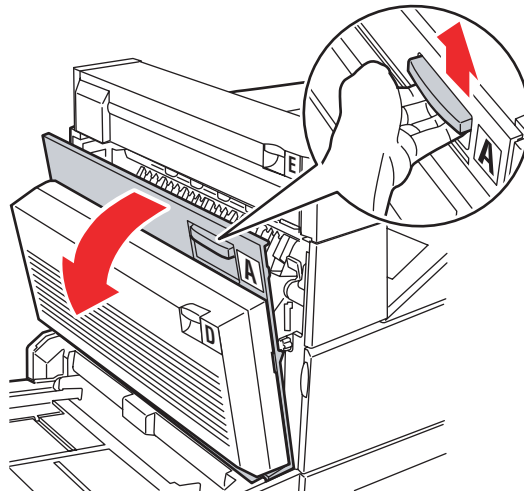


5500-216

## Atasco en la bandeja 1 (MPT)

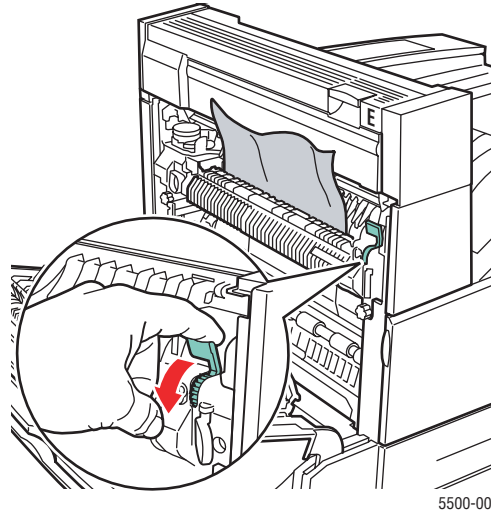
Siga estos pasos para solucionar el atasco.

1. Abra la puerta A.

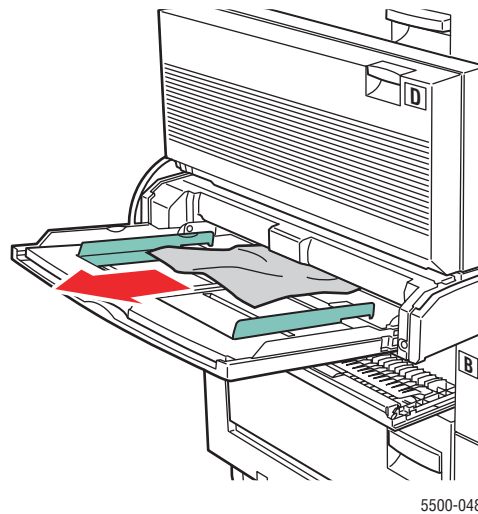


5500-001

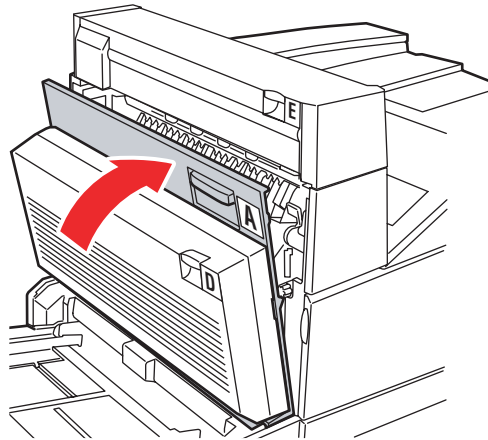
2. Extraiga el papel atascado de la impresora. Si fuera necesario, presione la palanca verde para facilitar la retirada del papel. Asegúrese de retirar todos los fragmentos de papel.



3. Retire el papel atascado o arrugado de la bandeja 1 (MPT) y cierre la bandeja.

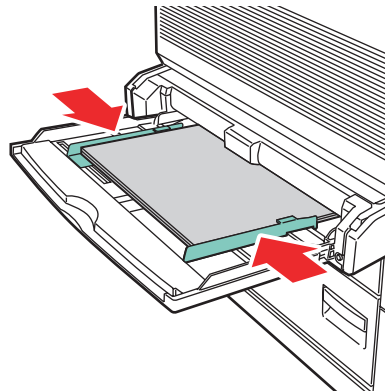


4. Cierre la puerta A.



5500-003

5. Compruebe que el papel se ha cargado correctamente en la bandeja y que las guías están colocadas sobre el papel.



5500-220

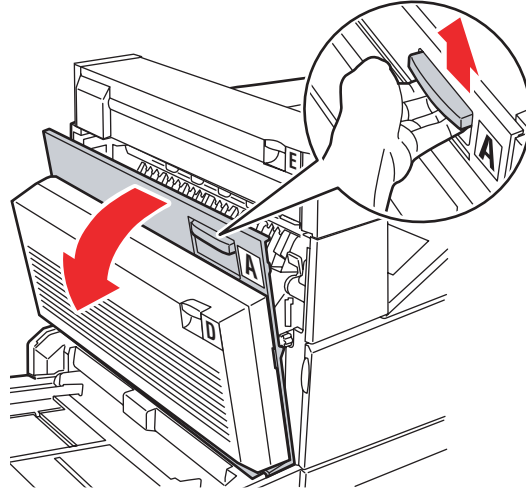
## Atasco en la bandeja 2 y puerta A

Siga estos pasos para solucionar el atasco.

### Aviso

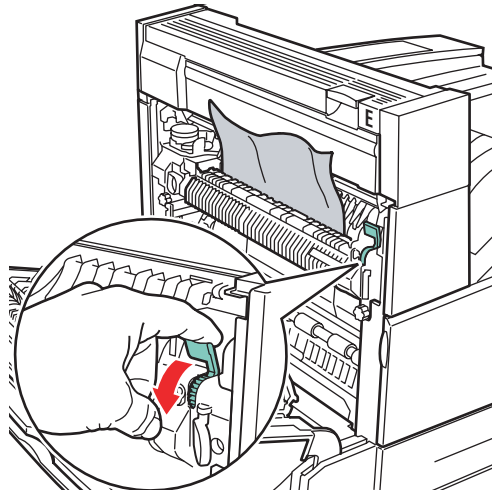
Tenga cuidado, algunos componentes expuestos al abrir la puerta A pueden estar calientes.

1. Abra la puerta A.



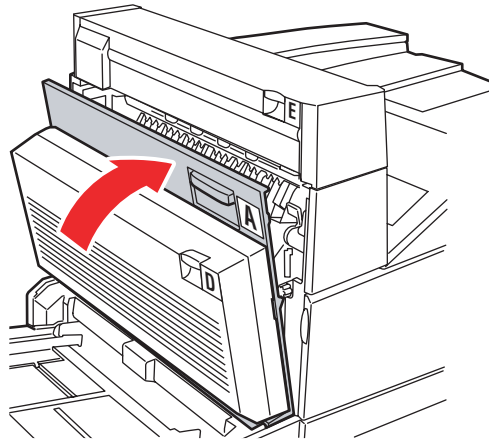
5500-001

2. Extraiga el papel atascado de la impresora. Si fuera necesario, presione la palanca verde para facilitar la retirada del papel. Asegúrese de retirar todos los fragmentos de papel.



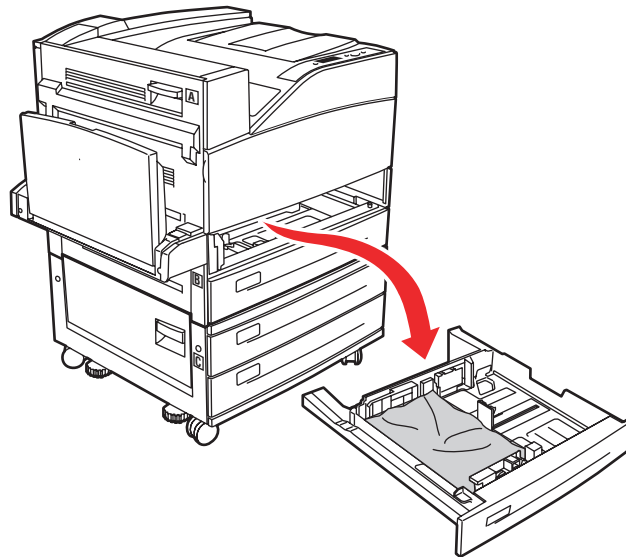
5500-002

3. Cierre la puerta A.



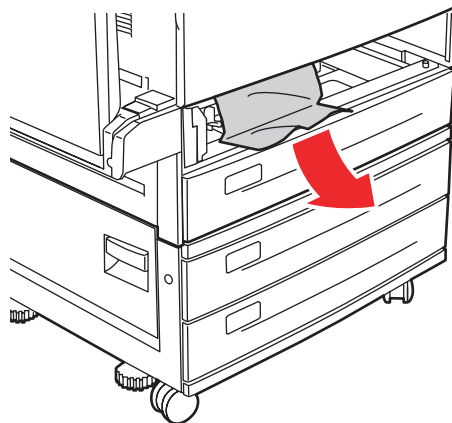
5500-003

4. Extraiga totalmente la bandeja 2 de la impresora.



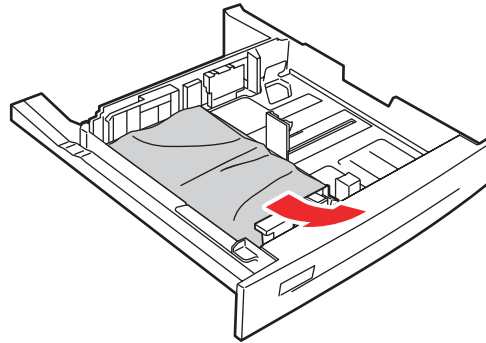
5500-210

5. Retire el papel atascado de la ranura de la bandeja de la impresora. Asegúrese de retirar todos los fragmentos de papel.



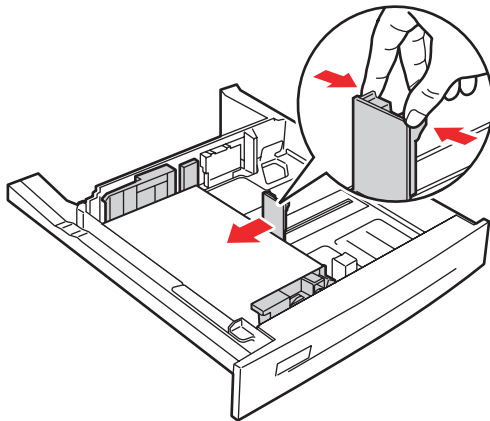
5500-214

6. Retire el papel arrugado de la bandeja.

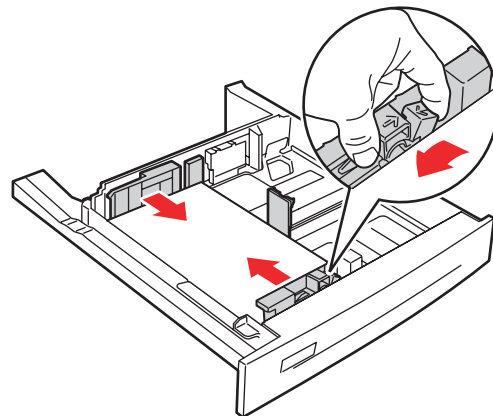


5500-031

7. Compruebe que se ha cargado el papel correctamente en la bandeja y que las guías de longitud y anchura están firmemente colocadas sobre el papel.

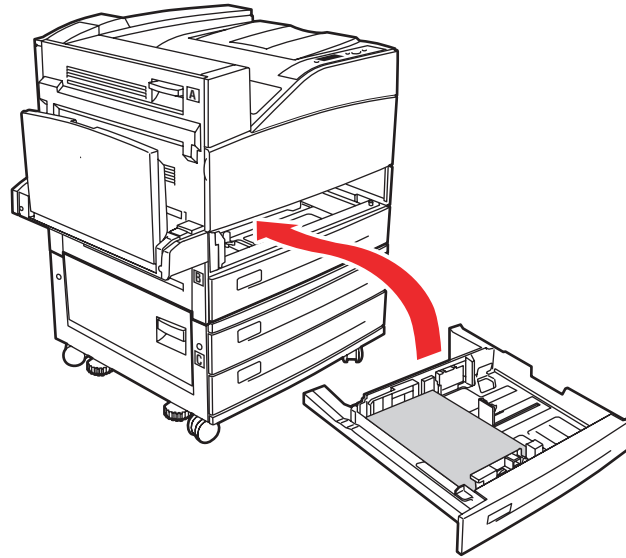


5500-063



5500-064

8. Inserte la bandeja y empújela hasta el fondo de la impresora.

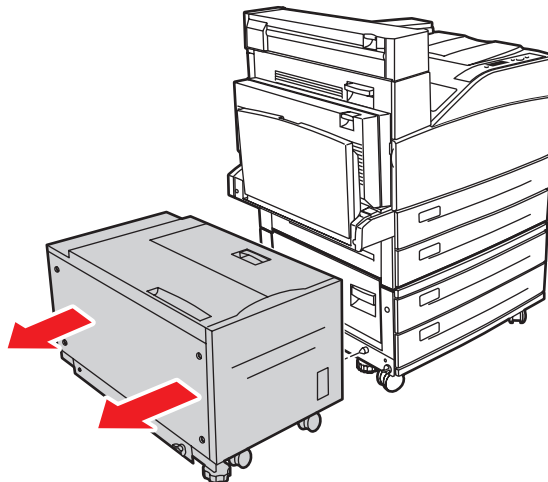


5500-216

## Atasco en la bandeja 3 y puerta B

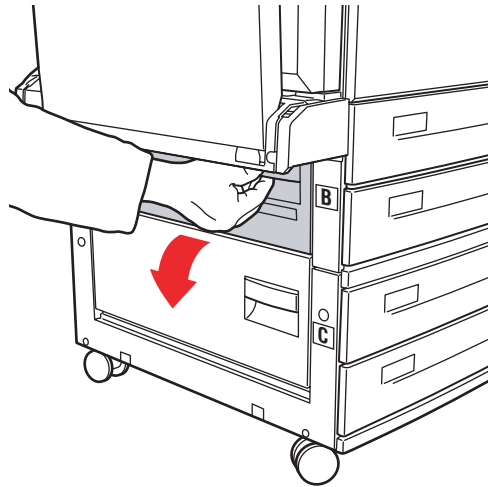
Siga estos pasos para solucionar el atasco.

1. Si la impresora tiene el alimentador de 2000 hojas (bandeja 6), separe el alimentador de la impresora.



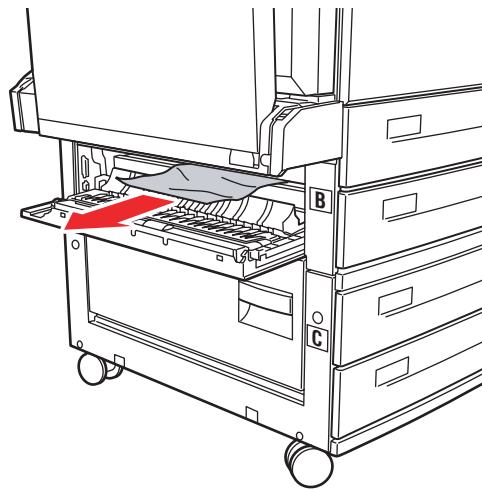
5500-230

2. Abra la puerta B.



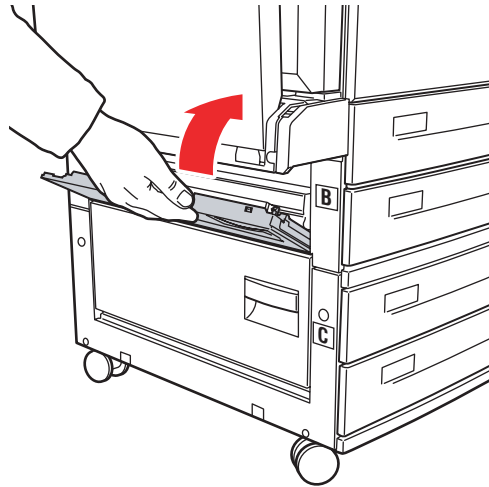
5500-004

3. Extraiga el papel atascado de la impresora. Asegúrese de retirar todos los fragmentos de papel.



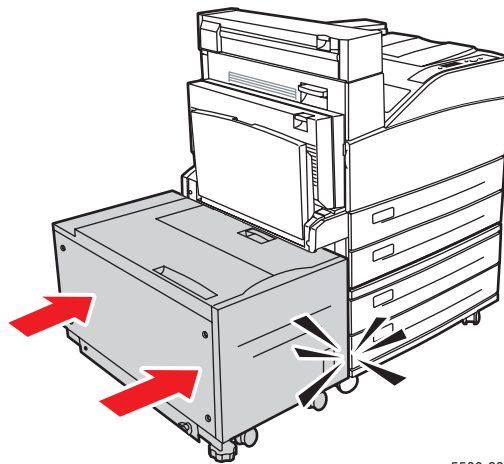
5500-005

4. Cierre la puerta B.



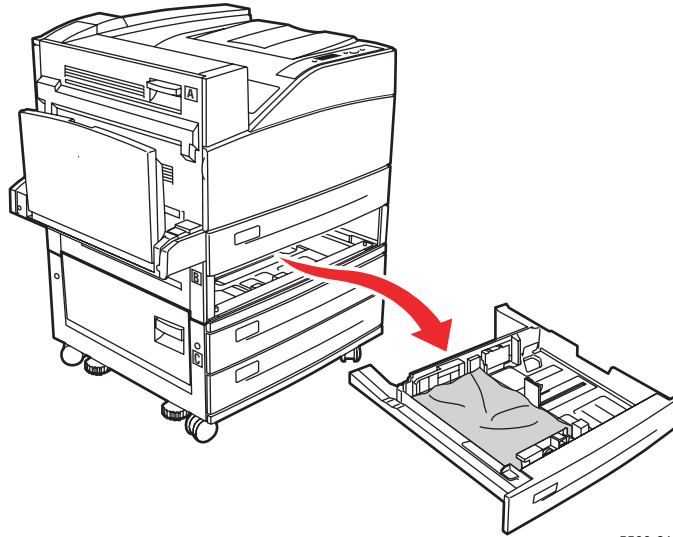
5500-006

5. Si la impresora tiene el alimentador de 2000 hojas (bandeja 6), deslice el alimentador firmemente contra la impresora.



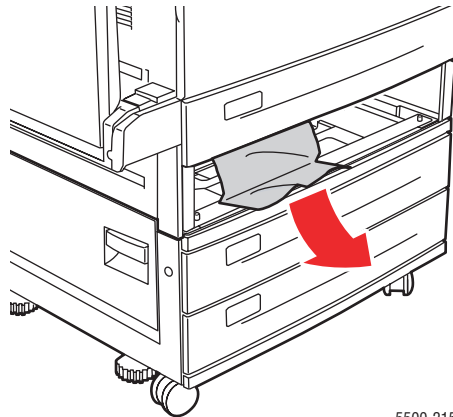
5500-231

6. Extraiga totalmente la bandeja 3 de la impresora.



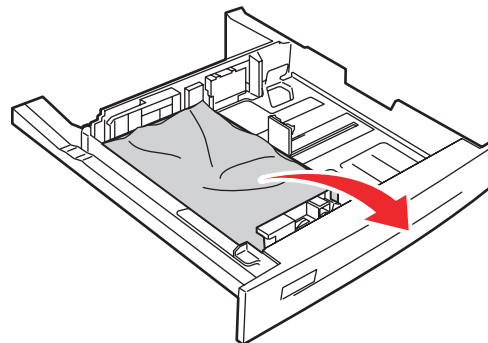
5500-211

7. Retire el papel atascado de la ranura de la bandeja de la impresora. Asegúrese de retirar todos los fragmentos de papel.



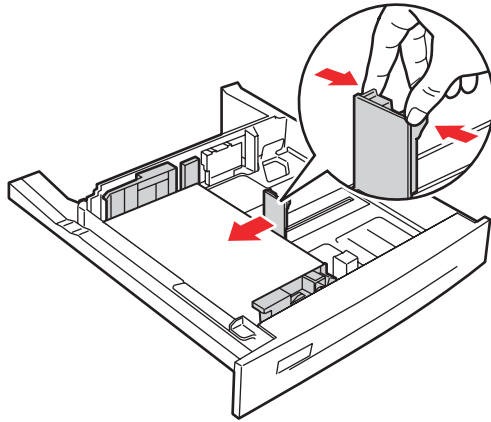
5500-215

8. Retire el papel arrugado de la bandeja.

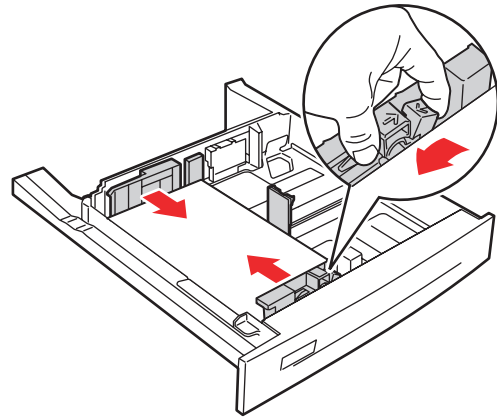


5500-250

9. Compruebe que se ha cargado el papel correctamente en la bandeja y que las guías de longitud y anchura están firmemente colocadas sobre el papel.

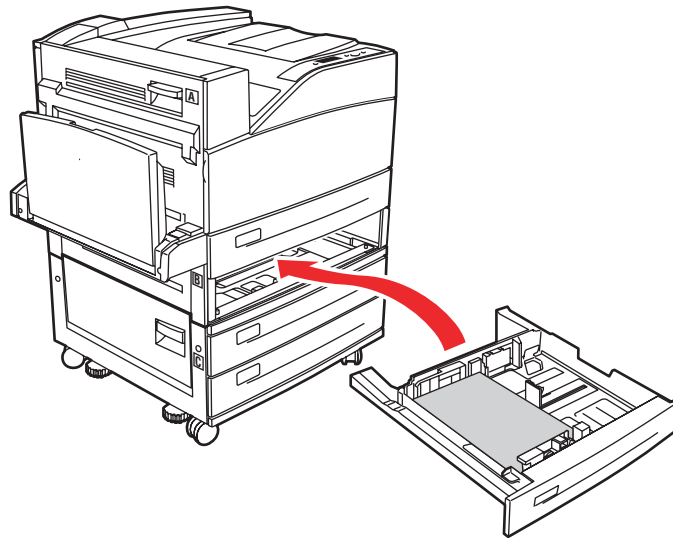


5500-063



5500-064

10. Inserte la bandeja y empújela hasta el fondo de la impresora.

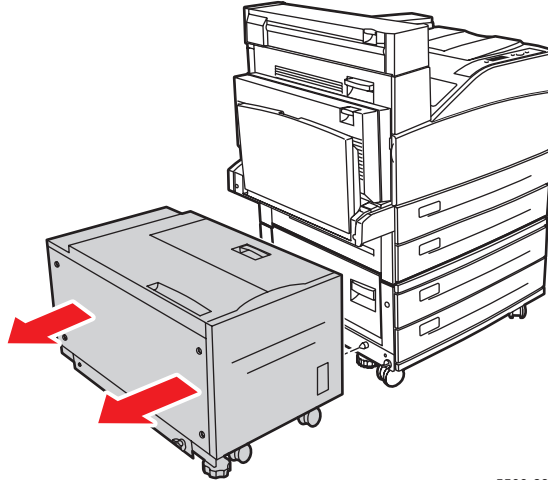


5500-217

## Atasco en la bandeja 4 o 5 y puerta C

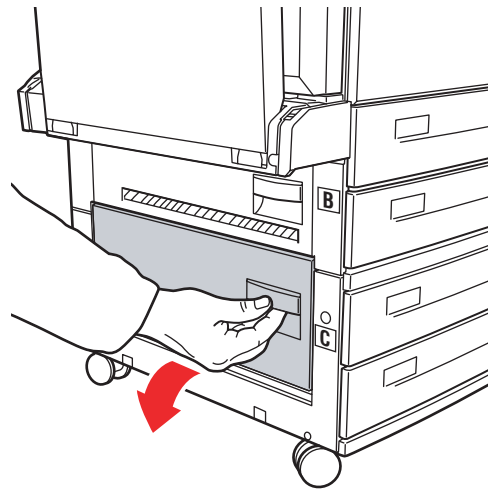
Siga estos pasos para solucionar el atasco.

1. Si la impresora tiene el alimentador de 2000 hojas (bandeja 6), separe el alimentador de la impresora.



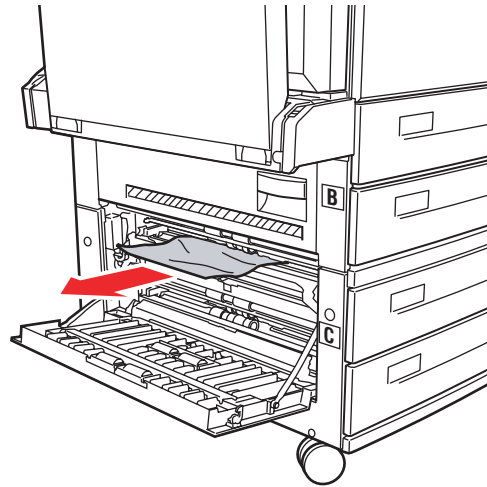
5500-230

2. Abra la puerta C.



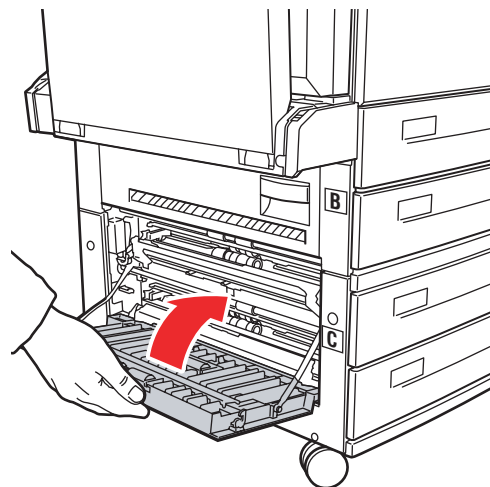
5500-007

3. Extraiga el papel atascado de la impresora. Asegúrese de retirar todos los fragmentos de papel.



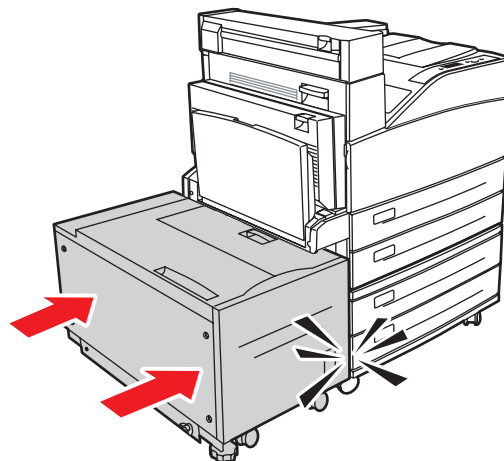
5500-008

4. Cierre la puerta C.



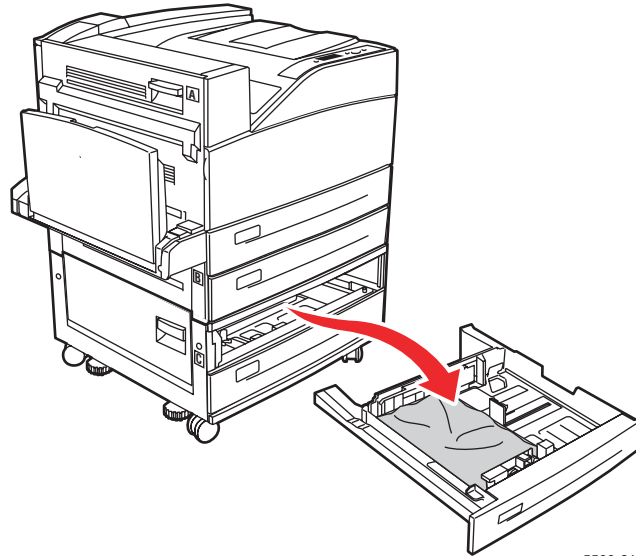
5500-009

5. Si la impresora tiene el alimentador de 2000 hojas (bandeja 6), deslice el alimentador firmemente contra la impresora.



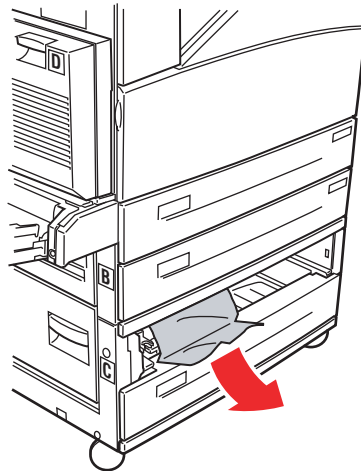
5500-231

6. Extraiga completamente de la impresora la bandeja especificada en el panel frontal.



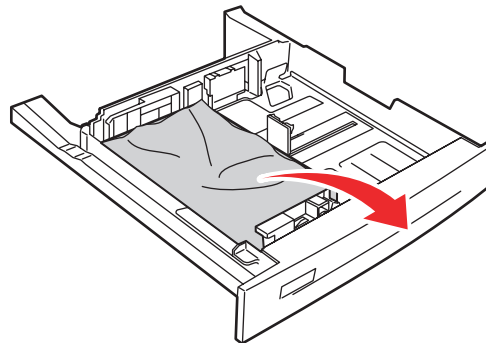
5500-212

7. Retire el papel atascado de la ranura de la bandeja de la impresora. Asegúrese de retirar todos los fragmentos de papel.



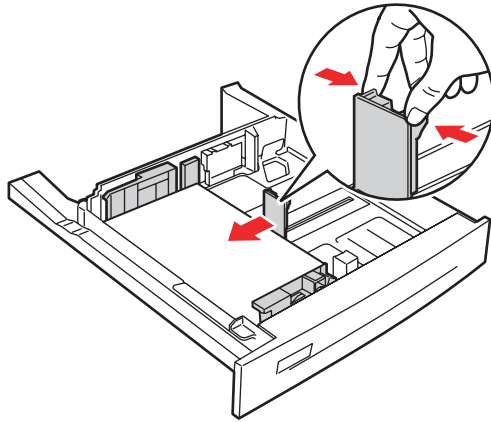
5500-051

8. Retire el papel arrugado de la bandeja.

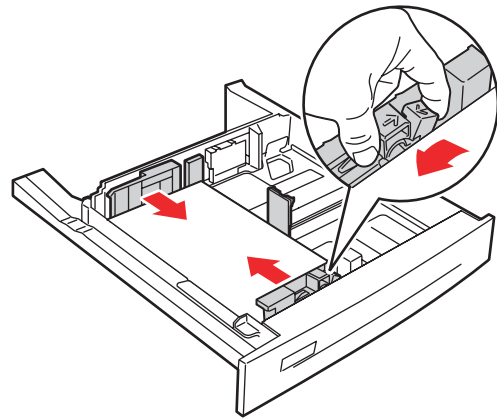


5500-250

9. Compruebe que se ha cargado el papel correctamente en la bandeja y que las guías de longitud y anchura están firmemente colocadas sobre el papel.

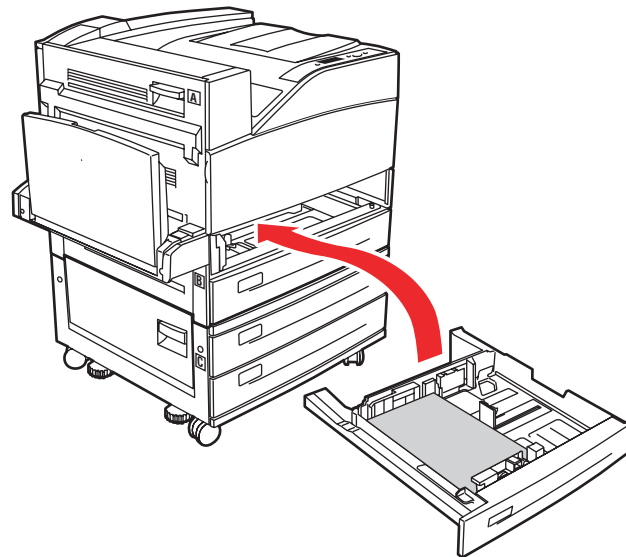


5500-063



5500-064

10. Inserte la bandeja y empújela hasta el fondo de la impresora.

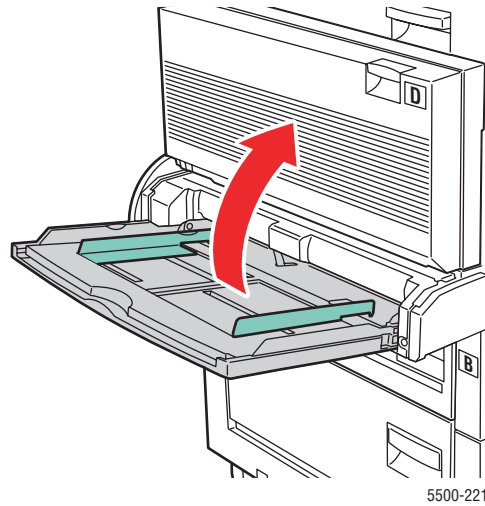


5500-216

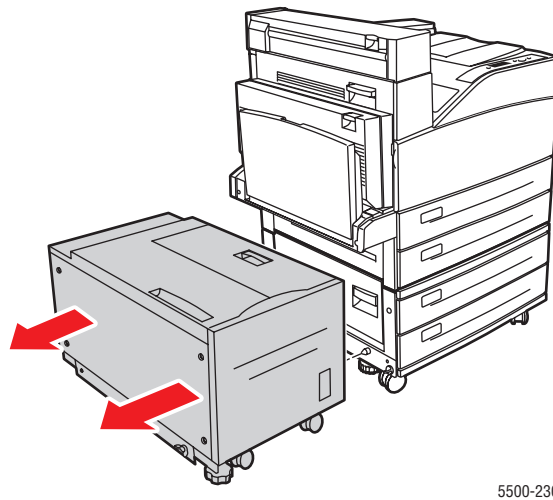
## Atasco en la bandeja 6

Siga estos pasos para solucionar el atasco.

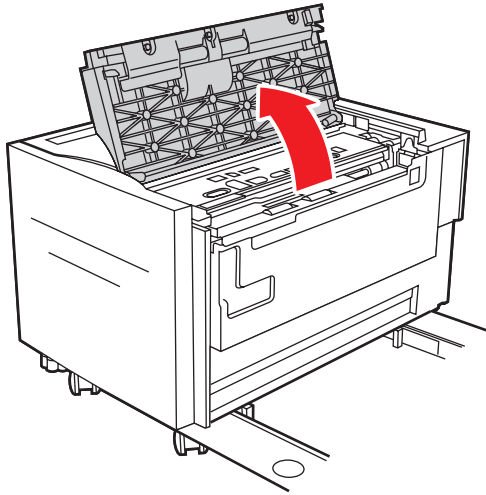
1. Si la bandeja 1 está abierta, retire el papel de la bandeja y ciérrela.



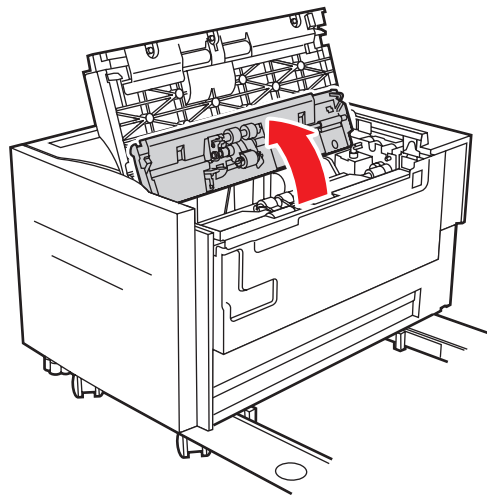
2. Extraiga el alimentador de la bandeja 6 de la impresora.



3. Abra la puerta J y levante la maneta de acceso.

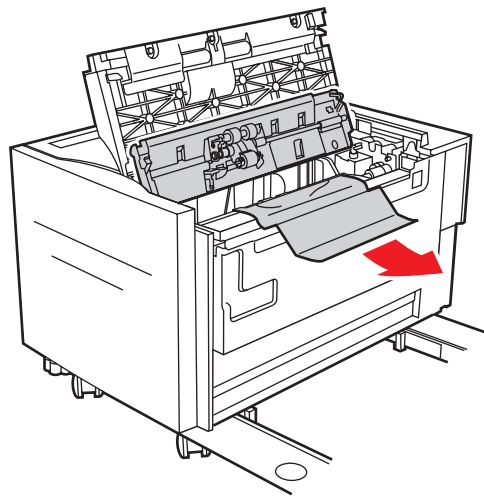


5500-232



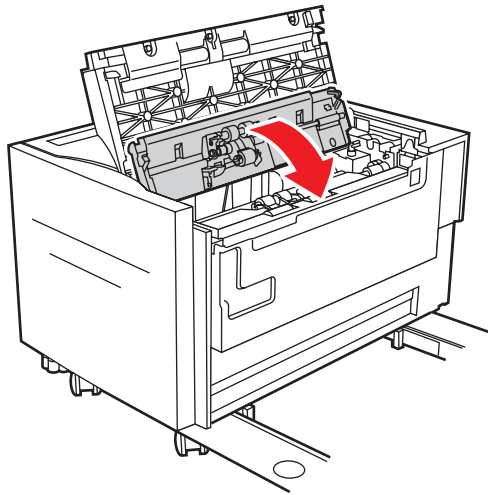
5500-234

4. Extraiga el papel atascado de la impresora. Asegúrese de retirar todos los fragmentos de papel.

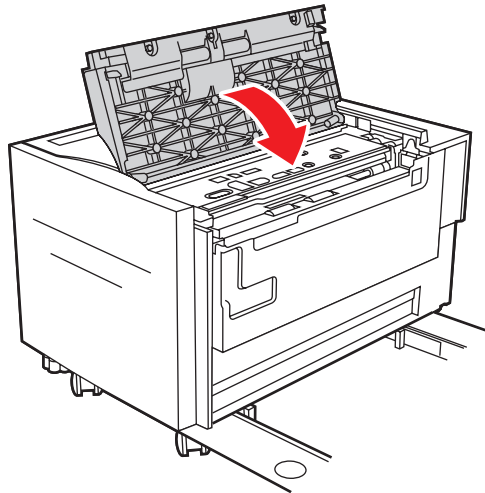


5500-235

5. Cierre la maneta de acceso al atasco y cierre la puerta J.

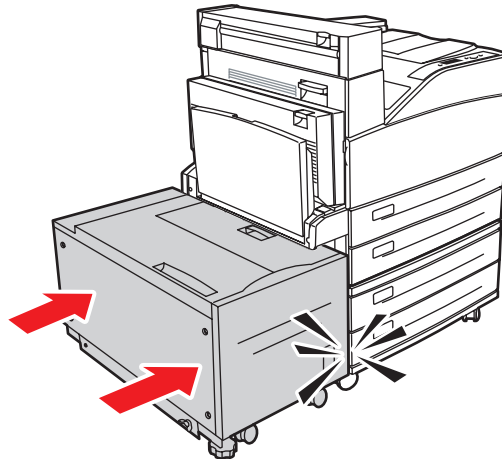


5500-236



5500-237

6. Deslice firmemente el alimentador de la bandeja 6 contra la impresora.



5500-231