

## Etiquetas

Este tema incluye:

- "Directrices para etiquetas" en la página 2-55
- "Impresión de etiquetas" en la página 2-55

Para pedir suministros, póngase en contacto con su distribuidor local.

### Directrices para etiquetas

- No utilice etiquetas de vinilo.
- No utilice etiquetas en una hoja en la que falten elementos, ya que pueden dañar los componentes de la impresora.
- Guarde las etiquetas no utilizadas en su embalaje original en posición plana. Conserve el producto dentro del embalaje original hasta que lo vaya a utilizar. Vuelva a introducir los productos no utilizados en su embalaje original y ciérrelo de nuevo para su protección.
- No guarde etiquetas en condiciones extremadamente húmedas, secas, frías o calientes. El almacenamiento en condiciones extremas puede causar problemas en la calidad de impresión o atascos en la impresora.
- Renueve las existencias con frecuencia. Los largos períodos de almacenamiento en condiciones extremas pueden hacer que las etiquetas se comben y atasquen la impresora.
- Imprima solamente una cara de la hoja de etiquetas.

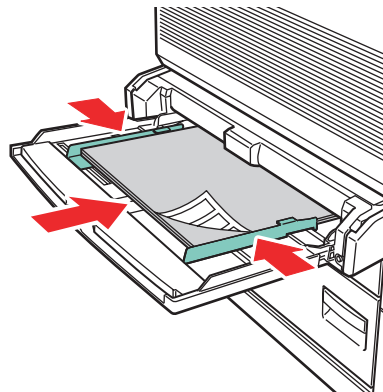
### Impresión de etiquetas

Si su aplicación dispone de una configuración para etiquetas, utilícela como plantilla. Puede imprimir etiquetas desde cualquiera de las bandejas.

1. Inserte las etiquetas en una bandeja:

#### Bandeja 1 (MPT)

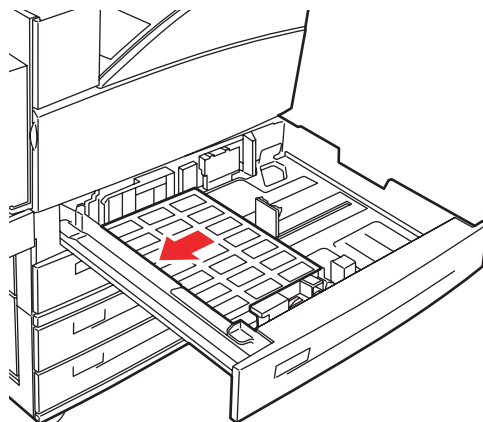
- Introduzca las hojas de etiquetas por el **borde largo** (recomendado) y **hacia abajo** en la bandeja 1 (MPT). Coloque la parte **superior** de la página hacia la parte **delantera** de la impresora.



5500-146

### Bandejas 2-5

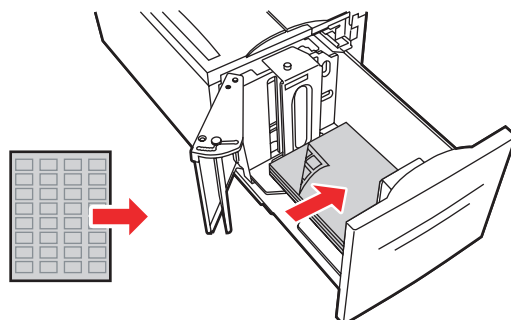
- Inserte las hojas de las etiquetas **por el borde largo** (recomendado) y **cara arriba** en las bandejas 2-5. Coloque la parte **superior** de la página hacia la parte **delantera** de la impresora.



5500-260

### Bandeja 6

- Inserte las hojas de las etiquetas **por el borde largo** y **cara abajo** en la bandeja 6. Coloque la parte **superior** de la página hacia la parte **delantera** de la bandeja.



5500-259

2. Ajuste las guías de papel al tamaño de las hojas de etiquetas.
3. Si se le indica en el panel frontal de la impresora, presione el botón **OK** para aceptar el tamaño y el tipo de papel resaltados. Si ha modificado el tipo o el tamaño del papel, haga lo siguiente:
  - a. Seleccione **Cambiar** y presione el botón **OK**.
  - b. Seleccione **Etiquetas** y presione el botón **OK**.
  - c. Seleccione el tamaño de papel y, a continuación, presione el botón **OK** para guardar su elección.
4. En el controlador de impresora, seleccione **Etiquetas** o bien la bandeja que cargó como origen del papel.