

## Impresión básica

Este tema incluye:

- "Carga del papel en la bandeja 1 (MPT) para la impresión por una cara" en la página 2-9
- "Carga de papel en las bandejas 2-5 para impresión por una cara" en la página 2-13
- "Carga del papel en la Bandeja 6 para la impresión por una cara" en la página 2-17
- "Carga del papel en la Bandeja 1 (MPT) para la impresión a dos caras" en la página 2-19
- "Carga del papel en las Bandejas 2-5 para la impresión a dos caras" en la página 2-22
- "Carga del papel en la Bandeja 6 para la impresión a dos caras" en la página 2-26
- "Uso de la grapadora" en la página 2-28
- "Utilización de la perforadora" en la página 2-32
- "Factores que afectan al rendimiento de la impresora" en la página 2-35

Siga estos pasos para imprimir trabajos:

1. Cargue papel en la bandeja.
2. Ajuste las guías de la bandeja.
3. Si se le solicita desde el panel frontal, confirme el tipo y el tamaño del papel, y cámbielo según convenga.

### Nota

Si va a imprimir sobres, consulte [Referencia/Impresión/Sobres](#) en el *CD-ROM de documentación del usuario*; si va a imprimir etiquetas, consulte [Referencia/Impresión/Etiquetas](#) en el *CD-ROM de documentación del usuario*; si va a imprimir postales, consulte [Referencia/Impresión/Postales](#) en el *CD-ROM de documentación del usuario*.

4. Envíe el trabajo a la impresora desde el cuadro de diálogo **Imprimir** de la aplicación.

## Carga del papel en la bandeja 1 (MPT) para la impresión por una cara

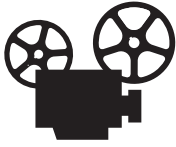
Todos los tipos y tamaños de papel se pueden utilizar en la bandeja 1 (MPT).

### Precaución

Si cambia el tipo o tamaño de papel en una bandeja, **debe** cambiar el tipo y el tamaño del papel en el panel frontal para que coincida con el papel que ha cargado. **De lo contrario, pueden producirse problemas con la calidad de impresión y atascos, y provocar daños en el fusor.**

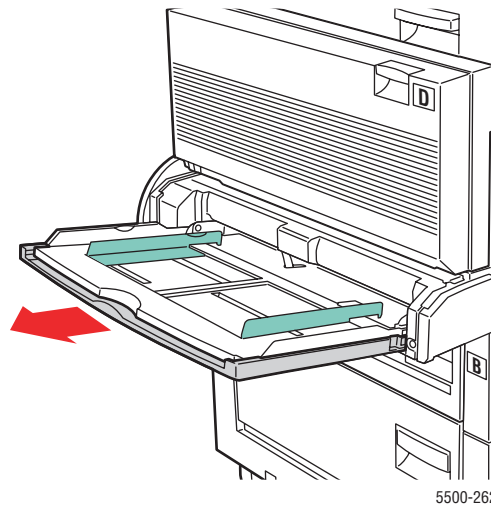


5500-123

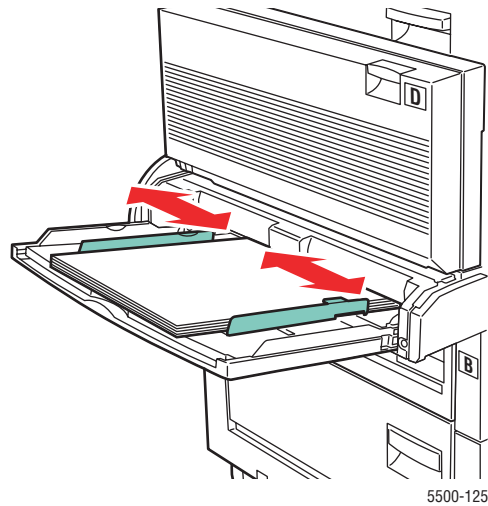


Existen vídeos disponibles con instrucciones para utilizar la bandeja 1 (MPT). Estos vídeos se encuentran en el *CD-ROM de documentación del usuario* y en [www.xerox.com/office/5500support](http://www.xerox.com/office/5500support).

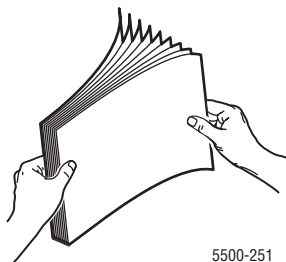
**1.** Bandeja 1 (MPT) inferior.



**2.** Ajuste las guías de papel al tamaño del papel.



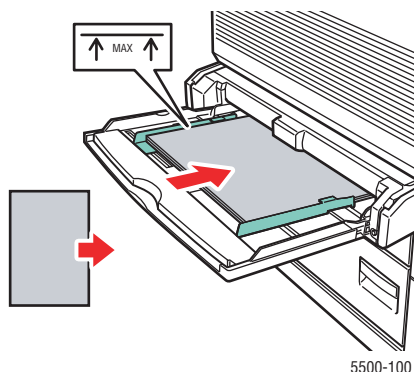
3. Airee el papel para separar las hojas que pudieran estar pegadas.



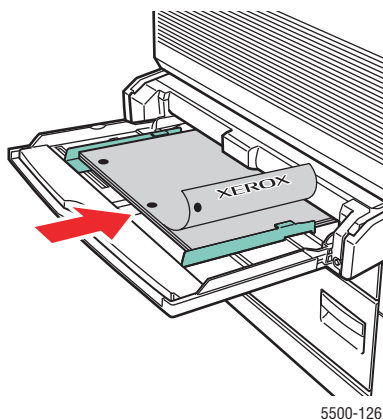
4. Inserte el papel en la bandeja por el **borde largo** o por el **borde corto**. Si fuera necesario, ajuste las guías de papel al tamaño del papel.

#### Alimentación por el borde largo

- Recomendado para Carta, A4, B5 JIS, Tarjeta postal EE.UU. grande, y otros muchos tamaños de papel.
- No cargue papel por encima de la línea de llenado.

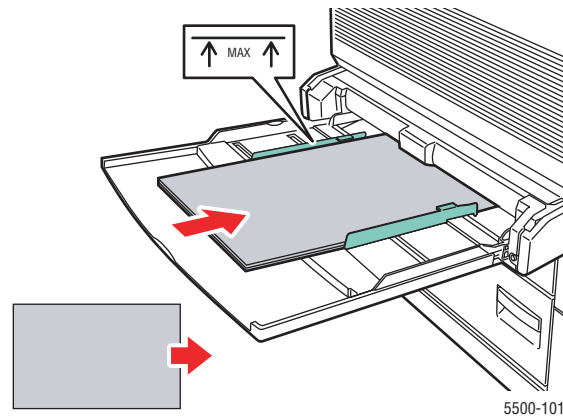


- Coloque la cara que desea imprimir **hacia abajo**.
- Coloque el papel preperforado de tal manera que los agujeros entren en la impresora **en último lugar**.
- Coloque el encabezado (o la parte **superior** de la página) hacia la parte **delantera** de la impresora.

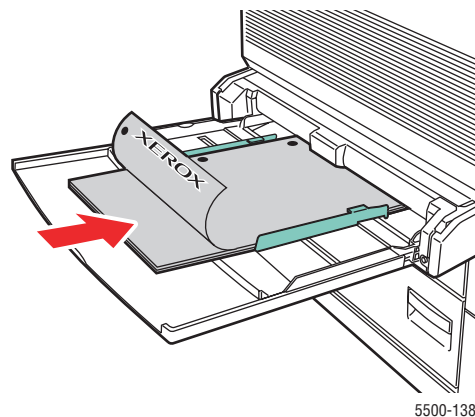


### Alimentación por el borde corto

- Coloque el papel Carta (girado), Oficio, Media carta, Tabloide, A3, A4 (girado), A5, Folio EE.UU., B4 JIS, B5 JIS (girado), B6 JIS y Tarjeta postal EE.UU. pequeña **por el borde corto** en la bandeja 1 (MPT).



- Coloque la cara que desea imprimir **hacia abajo**.
- Coloque el papel preperforado de tal manera que los agujeros se encuentren hacia la parte **trasera** de la impresora.
- Coloque el encabezado (o la parte superior de la página) de tal manera que entre en la impresora en último lugar.



5. Si se le indica en el panel frontal de la impresora, presione el botón **OK** para aceptar el tamaño y el tipo de papel resaltados. Si ha modificado el tipo o el tamaño del papel, haga lo siguiente:
  - a. Seleccione **Cambiar** y presione el botón **OK**.
  - b. Seleccione el tipo o tamaño de papel y, a continuación, presione el botón **OK** para guardar su elección.
6. En el controlador de impresora, seleccione el tipo de papel o **Bandeja 1 (MPT)** como origen del papel.

### Nota

Para obtener más información sobre la impresión en tamaño personalizado, consulte [Referencia/Impresión/Papel de tamaño personalizado](#) en el *CD-ROM de documentación del usuario*.

## Carga de papel en las bandejas 2-5 para impresión por una cara

Utilice las bandejas 2-5 para todo el papel, transparencias y material especial. Si el material tiene una anchura inferior a 140 mm (5.5 pulg.) o una altura de 182 mm (7.16 pulg.), utilice sólo impresión por una cara.

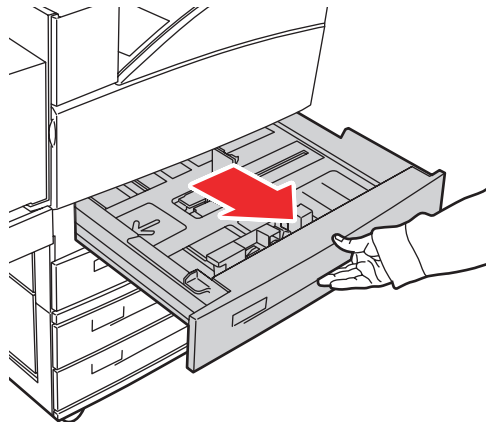
### Precaución

Si cambia el tipo de papel en una bandeja, **debe** cambiar el tipo de papel en el panel frontal para que coincida con el que ha cargado. **De lo contrario, pueden producirse problemas con la calidad de impresión y provocar daños en el fusor.**



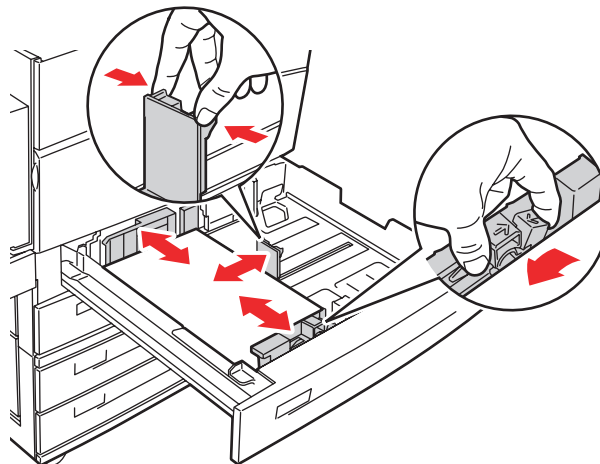
5500-123

1. Extraiga la bandeja.



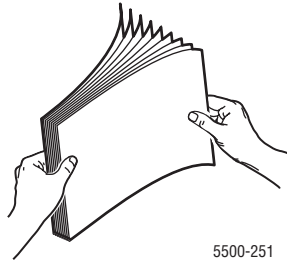
5500-156

2. Si carga papel con una anchura o longitud distinta, ajuste las guías de ancho y largo.

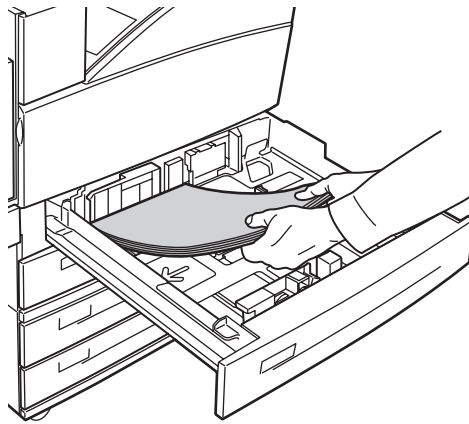


5500-136

3. Airee el papel para separar las hojas que pudieran estar pegadas.

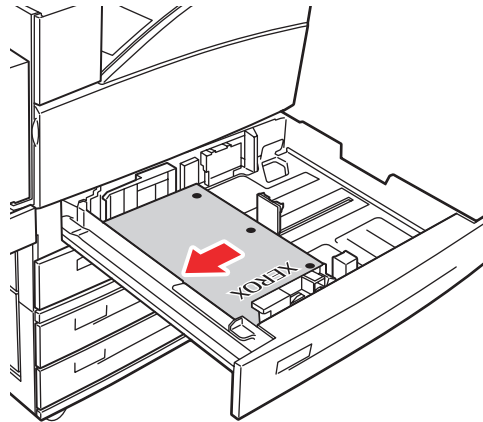


4. Inserte el papel en la bandeja por el **borde largo** o por el **borde corto**.



### Alimentación por el borde largo

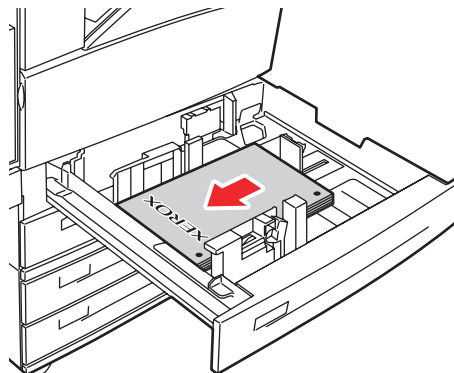
- Coloque en la bandeja el papel Carta, Ejecutivo, A4, B5 JIS, y otros tamaños distintos de papel **por el borde largo**.
- Coloque la cara que desea imprimir **hacia arriba**.
- Coloque el papel preperforado de tal manera que los agujeros se encuentren hacia el lado **derecho** de la bandeja.
- Coloque el encabezado (o la parte **superior** de la página) hacia la parte **delantera** de la bandeja.



5500-130

### Alimentación por el borde corto

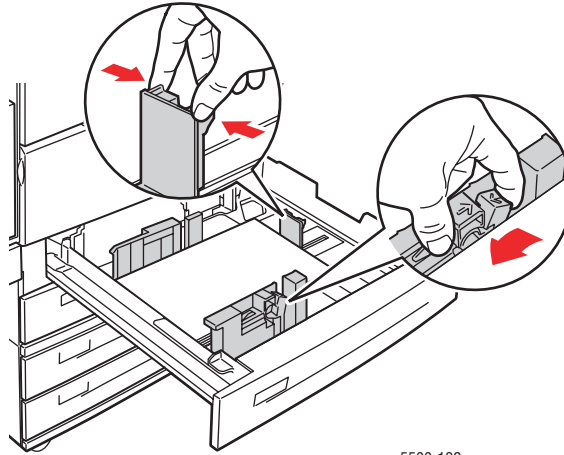
- Coloque en la bandeja el papel Carta (girado), Oficio, Tabloide, A3, A5, A4 (girado), B4 JIS, B5 JIS (girado), Folio EE.UU., Media carta y otros tamaños de papel **por el borde corto**.
- Coloque la cara que desea imprimir **hacia arriba**.
- Coloque el papel preperforado de tal manera que los agujeros se encuentren hacia la parte **delantera** de la bandeja.
- Coloque el encabezado (o la parte **superior** de la página) hacia el lado **izquierdo** de la bandeja.



5500-254

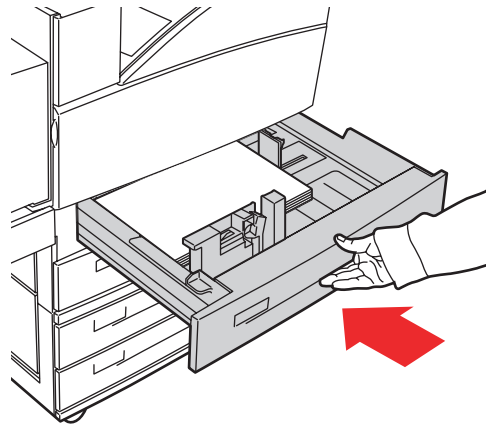
5. Si fuera necesario, ajuste las guías de papel al tamaño del papel.

Ajuste las guías de papel según el tamaño y orientación del mismo (alimentación por el borde largo o alimentación por el borde corto). Las etiquetas que se encuentran en la bandeja de papel proporcionan información adicional para cargar el papel según su tamaño y orientación.



5500-132

6. Empuje la bandeja para introducirla totalmente en la impresora.



5500-032

7. Si se le indica en el panel frontal de la impresora, presione el botón **OK** para aceptar el tamaño y el tipo de papel resaltados. Si ha modificado el tipo o el tamaño del papel, haga lo siguiente:
  - a. Seleccione **Cambiar** y presione el botón **OK**.
  - b. Seleccione el tipo o tamaño de papel y, a continuación, presione el botón **OK** para guardar su elección.
8. En el controlador de impresora, seleccione como origen del papel el tipo de papel o la bandeja que cargó.

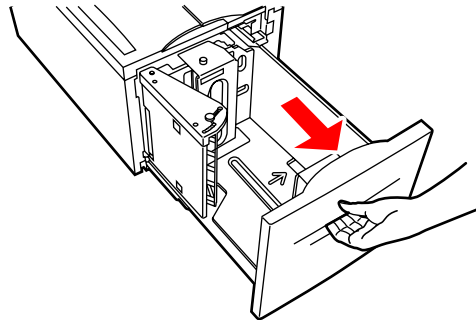
**Nota**

Para obtener más información sobre la impresión en tamaño personalizado, consulte [Referencia/Impresión/Papel de tamaño personalizado](#) en el *CD-ROM de documentación del usuario*.

## Carga del papel en la Bandeja 6 para la impresión por una cara

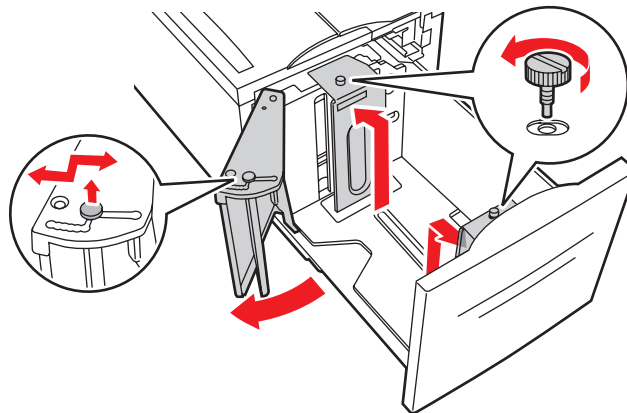
Utilice la bandeja 6 como alimentador de alta capacidad para papel Carta, A4, Ejecutivo y B5 JIS. En la bandeja 6, el papel sólo puede cargarse por el borde largo.

1. Extraiga la bandeja.

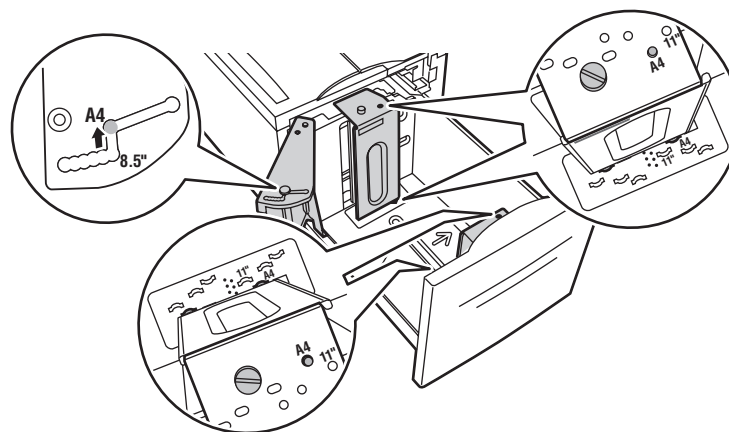


5500-112

2. Si carga papel con una anchura o longitud distinta, ajuste las guías de ancho y largo.

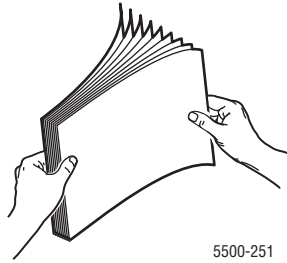


5500-241

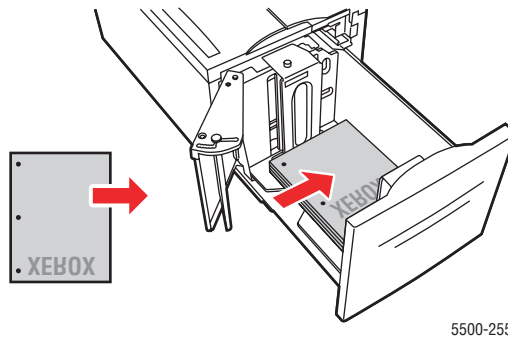


5500-240

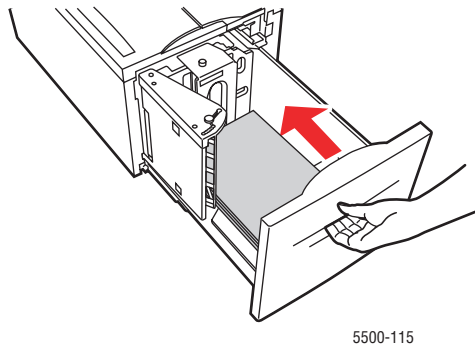
3. Airee el papel para separar las hojas que pudieran estar pegadas.



- Coloque papel Carta, A4, Ejecutivo y B5 JIS en la bandeja por el **borde largo**.
- Coloque la cara que desea imprimir **hacia abajo**.
- Coloque el papel preperforado de tal manera que los agujeros se encuentren hacia el lado **izquierdo** de la bandeja.
- Coloque el encabezado (o la parte **superior** de la página) hacia la parte **delantera** de la bandeja.



3. Empuje la bandeja para introducirla totalmente en la impresora.



4. Si se le indica en el panel frontal de la impresora, presione el botón **OK** para aceptar el tamaño y el tipo de papel resaltados. Si ha modificado el tipo o el tamaño del papel, haga lo siguiente:
  - a. Seleccione **Cambiar** y presione el botón **OK**.
  - b. Seleccione el tipo o tamaño de papel y, a continuación, presione el botón **OK** para guardar su elección.
5. En el controlador de impresora, seleccione el tipo de papel o **Bandeja 6** como origen del papel.

## Carga del papel en la Bandeja 1 (MPT) para la impresión a dos caras

En la bandeja 1 (MPT) pueden utilizarse todos los tamaños de papel estándar, excepto tarjeta postal, B6 JIS y sobres, y la mayoría de tipos de papel personalizado, para la impresión a dos caras.

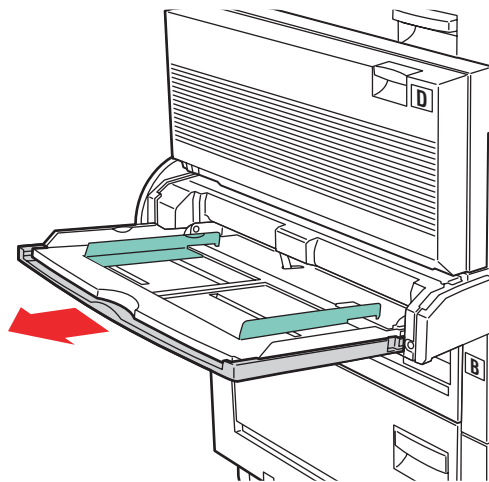
### Precaución

Si cambia el tipo o tamaño de papel en una bandeja, **debe** cambiar el tipo y el tamaño del papel en el panel frontal para que coincida con el papel que ha cargado. **De lo contrario, pueden producirse problemas con la calidad de impresión y atascos, y provocar daños en el fusor.**



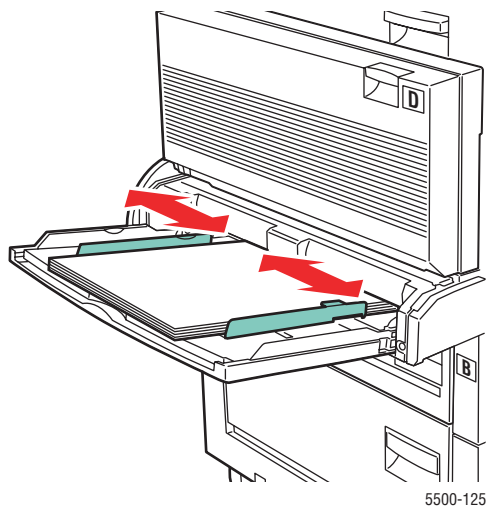
5500-123

1. Bandeja 1 (MPT) inferior.

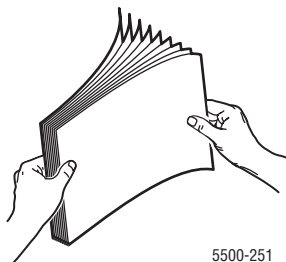


5500-262

2. Ajuste las guías de papel al tamaño del papel.



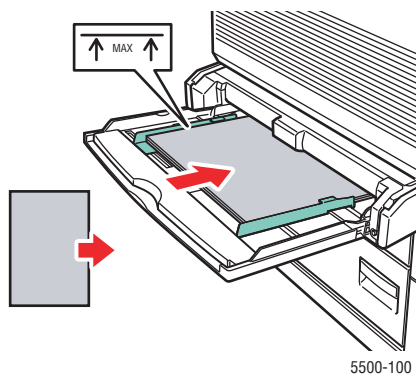
3. Airee el papel para separar las hojas que pudieran estar pegadas.



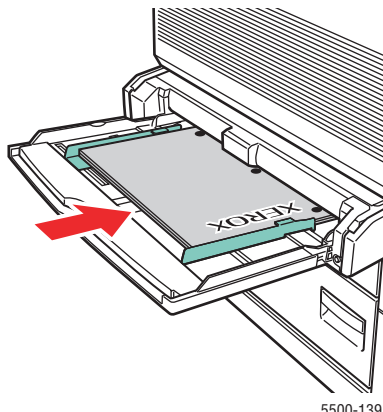
4. Inserte el papel en la bandeja por el **borde largo** o por el **borde corto**. Si fuera necesario, ajuste las guías de papel al tamaño del papel.

#### Alimentación por el borde largo

- Recomendado para los tamaños de papel Carta, A4 y B5 JIS.
- No cargue papel por encima de la línea de llenado.



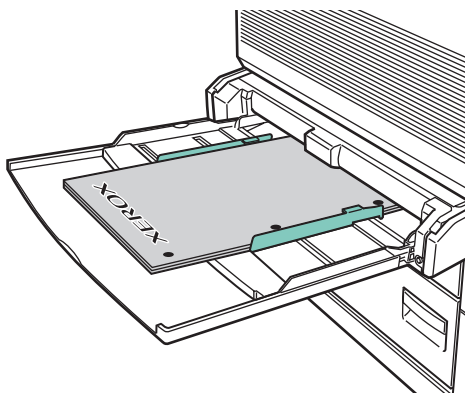
- Coloque la cara que desea imprimir en primer lugar (página 1) **hacia arriba**.
- Coloque el papel preperforado de tal manera que los agujeros entren en la impresora **en primer lugar**.
- Coloque el encabezado (o la parte **superior** de la página) hacia la parte **delantera** de la impresora.



5500-139

#### Alimentación por el borde corto

- Para los tamaños de papel Carta (girado), Oficio, Media carta, Tabloide, A3, A4 (girado), A5, Folio EE.UU., B4 JIS y B5 JIS (girado).
- Coloque la cara que desea imprimir en primer lugar (página 1) **hacia arriba**.
- Coloque el papel preperforado de tal manera que los agujeros se encuentren hacia la parte **delantera** de la bandeja.
- Coloque el encabezado (o la parte superior de la página) de tal manera que entre en la impresora en último lugar.



5500-140

5. Si se le indica en el panel frontal de la impresora, presione el botón **OK** para aceptar el tamaño y el tipo de papel resaltados. Si ha modificado el tipo o el tamaño del papel, haga lo siguiente:
  - a. Seleccione **Cambiar** y presione el botón **OK**.
  - b. Seleccione el tipo o tamaño de papel y, a continuación, presione el botón **OK** para guardar su elección.
6. En el controlador de impresora, seleccione el tipo de papel o **Bandeja 1 (MPT)** como origen del papel.

## Carga del papel en las Bandejas 2-5 para la impresión a dos caras

Utilice las bandejas 2-5 para la impresión a dos caras de todos los tamaños de papel estándar excepto tarjetas postales, B6 JIS y sobres, y papel personalizado de anchura menor que 140 mm (5.5 pulg.) o altura menor que 182 mm (7.16 pulg.).

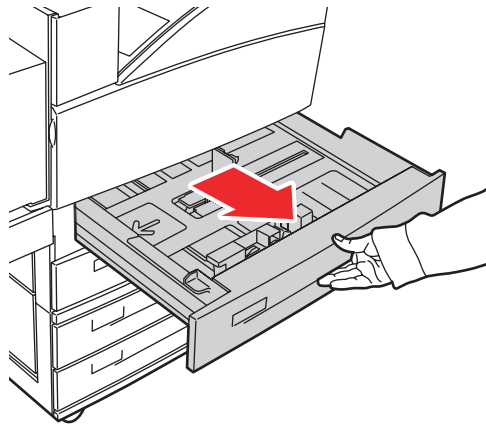
### Precaución

Si cambia el tipo de papel en una bandeja, **debe** cambiar el tipo de papel en el panel frontal para que coincida con el que ha cargado. **De lo contrario, pueden producirse problemas con la calidad de impresión y provocar daños en el fusor.**



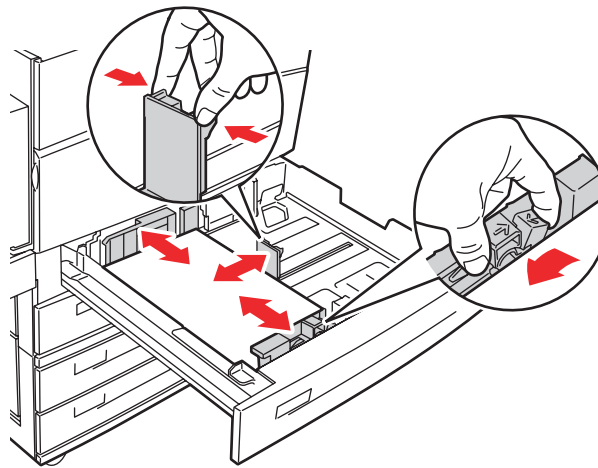
5500-123

1. Extraiga la bandeja.



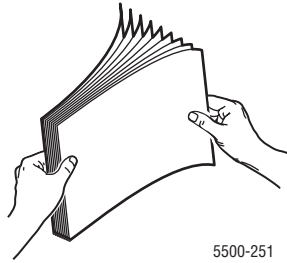
5500-156

2. Si carga papel con una anchura o longitud distinta, ajuste las guías de ancho y largo.

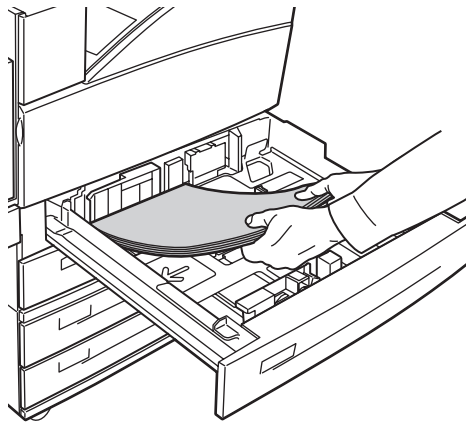


5500-136

3. Airee el papel para separar las hojas que pudieran estar pegadas.

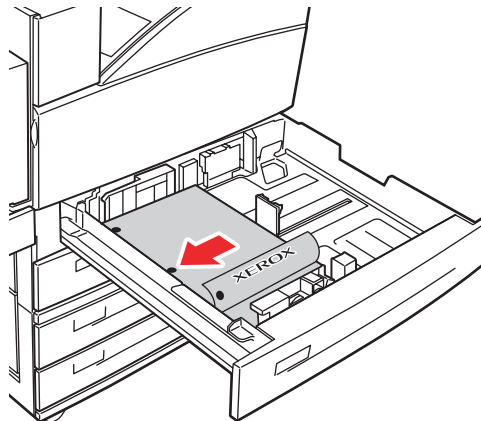


4. Inserte el papel en la bandeja por el **borde largo** o por el **borde corto**.



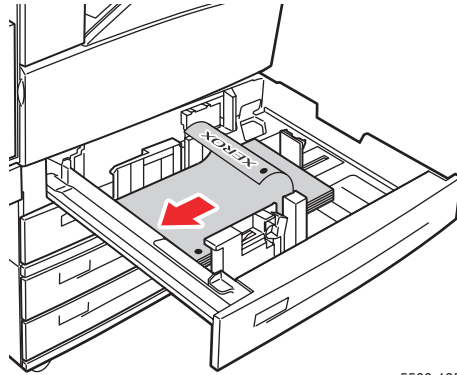
#### Alimentación por el borde largo

- Recomendado para Carta, Ejecutivo, A4, B5 JIS y otros muchos tamaños de papel.
- Coloque la cara que desea imprimir en primer lugar (página 1) **hacia abajo**.
- Coloque el papel preperforado de tal manera que los agujeros se encuentren hacia el lado **izquierdo** de la bandeja.
- Coloque el encabezado (o la parte **superior** de la página) hacia la parte **delantera** de la bandeja.



### Alimentación por el borde corto

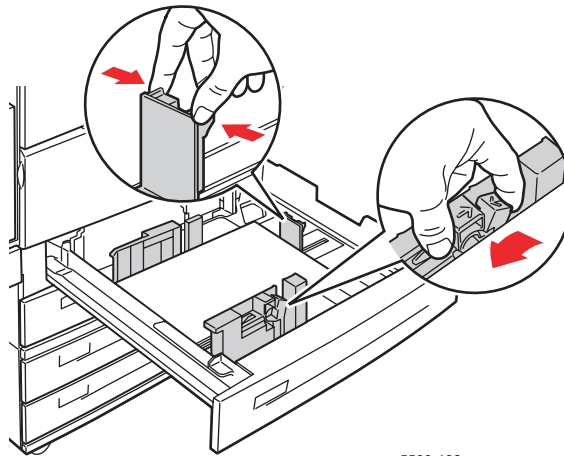
- Para los tamaños de papel Carta (girado), Oficio, Tabloide, A3, A5, A4 (girado), B4 JIS, B5 JIS (girado), Folio EE.UU., Media carta y algunos tamaños de papel personalizado.
- Coloque la cara que desea imprimir en primer lugar (página 1) **hacia abajo**.
- Coloque el papel preperforado de tal manera que los agujeros se encuentren hacia la parte **delantera** de la bandeja.
- Coloque el encabezado (o la parte **superior** de la página) hacia el lado **derecho** de la bandeja.



5500-135

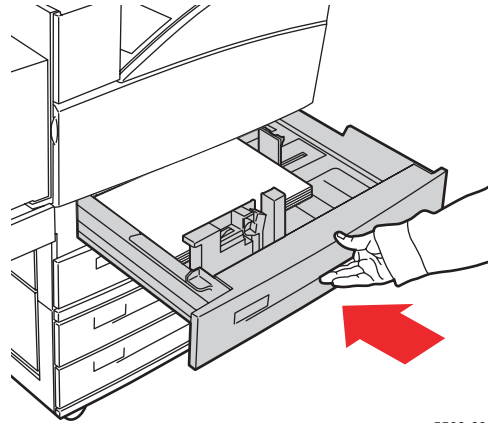
5. Si fuera necesario, ajuste las guías de papel al tamaño del papel.

Ajuste las guías de papel según el tamaño y orientación del mismo (alimentación por el borde largo o alimentación por el borde corto). Las etiquetas que se encuentran en la bandeja de papel proporcionan información adicional para cargar el papel según su tamaño y orientación.



5500-132

6. Empuje la bandeja para introducirla totalmente en la impresora.



5500-032

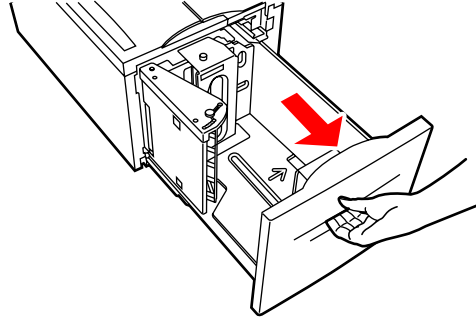
7. Si se le indica en el panel frontal de la impresora, presione el botón **OK** para aceptar el tamaño y el tipo de papel resaltados. Si ha modificado el tipo o el tamaño del papel, haga lo siguiente:
  - a. Seleccione **Cambiar** y presione el botón **OK**.
  - b. Seleccione el tipo o tamaño de papel y, a continuación, presione el botón **OK** para guardar su elección.
8. En el controlador de impresora, seleccione como origen del papel el tipo de papel o la bandeja que cargó.

Para obtener más información sobre la impresión en tamaño personalizado, consulte [Referencia/Impresión/Papel de tamaño personalizado](#) en el *CD-ROM de documentación del usuario*.

## Carga del papel en la Bandeja 6 para la impresión a dos caras

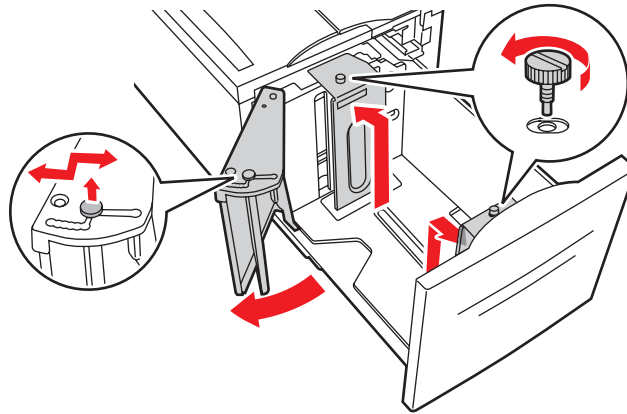
Utilice la bandeja 6 como alimentador de alta capacidad para impresión a dos caras para papel Carta, A4, Ejecutivo y B5 JIS. En la bandeja 6, el papel sólo puede cargarse por el borde largo.

1. Extraiga la bandeja.

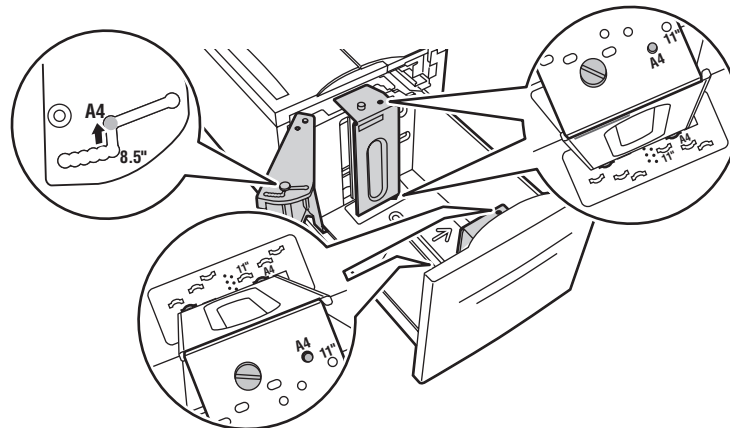


5500-112

2. Si carga papel con una anchura o longitud distinta, ajuste las guías de ancho y largo.

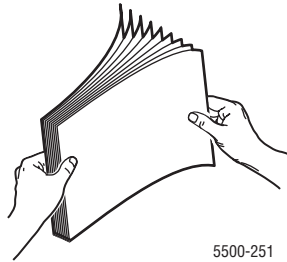


5500-241

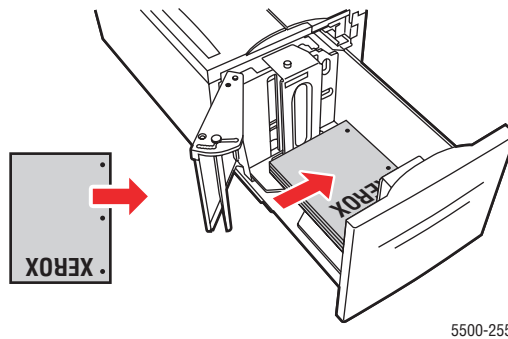


5500-240

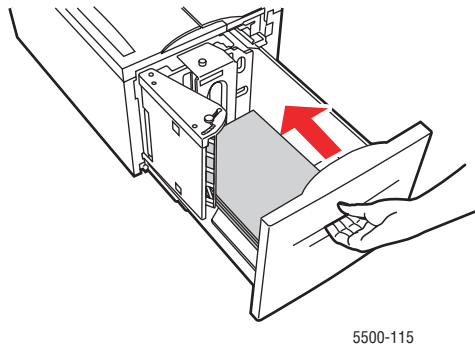
3. Airee el papel para separar las hojas que pudieran estar pegadas.



- Coloque papel Carta, A4, Ejecutivo y B5 JIS en la bandeja por el **borde largo**.
- Coloque la cara que desea imprimir en primer lugar (página 1) **hacia arriba**.
- Coloque el papel perforado de tal manera que los agujeros se encuentren hacia el lado **derecho** de la bandeja.
- Coloque el encabezado (o la parte **superior** de la página) hacia la parte **delantera** de la bandeja.



3. Empuje la bandeja para introducirla totalmente en la impresora.



4. Si se le indica en el panel frontal de la impresora, presione el botón **OK** para aceptar el tamaño y el tipo de papel resaltados. Si ha modificado el tipo o el tamaño del papel, haga lo siguiente:
  - a. Seleccione **Cambiar** y presione el botón **OK**.
  - b. Seleccione el tipo o tamaño de papel y, a continuación, presione el botón **OK** para guardar su elección.
5. En el controlador de impresora, seleccione el tipo de papel o **Bandeja 6** como origen del papel.

## Uso de la grapadora

### Opciones de grapado

Hay diversas opciones de grapado disponibles en el controlador de impresora Phaser 5500:

- **Ninguno:** es la opción predeterminada. Si se selecciona, las hojas impresas no se grapán.
- **Parte delantera:** inserta una grapa en cada juego de copias. (Véase la tabla siguiente.)
- **Parte trasera:** inserta una grapa en cada juego de copias. (Véase la tabla siguiente.)
- **Doble:** inserta dos grapas en cada juego de copias. (Véase la tabla siguiente.)

Para seleccionar una opción de grapado en un controlador admitido:

- **Controlador de Windows 98, Windows Me, Windows 2000, Windows XP, Windows Server 2003, Windows NT PostScript:**

En la ficha **Salida/Opciones**, seleccione una opción en la lista desplegable de **Grapado** y, a continuación, seleccione **Bandeja inferior de la apiladora** en la lista desplegable de **Destino del papel**.



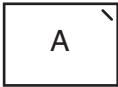
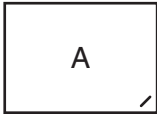
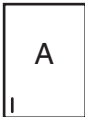


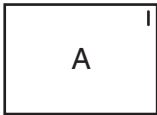



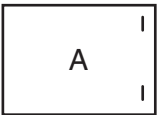
- **Controlador de Mac OS 9:**

En el cuadro de diálogo **Imprimir**, seleccione **Opciones de la acabadora** en la lista desplegable y, a continuación, seleccione una opción de grapado. El papel sale por la **bandeja inferior de la apiladora**.

- **Controlador de Mac OS X (versión 10.1 y superior):**

En el cuadro de diálogo **Imprimir**, seleccione **Opciones de la acabadora** en la lista desplegable y, a continuación, seleccione una opción de grapado. El papel sale por la **bandeja inferior de la apiladora**.

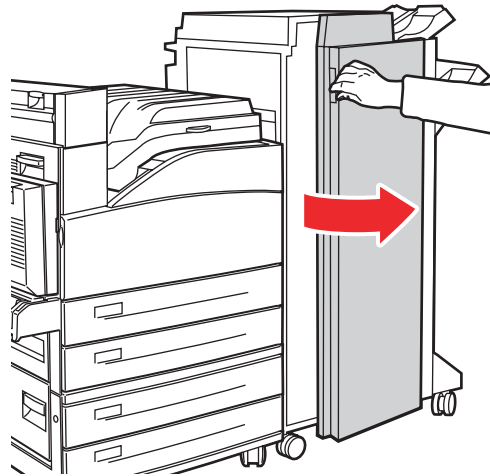
Utilice la tabla siguiente para determinar la posición de las grapas:

Grapado	Orientación	Dirección de alimentación del papel	
		Alimentación por el borde largo	Alimentación por el borde corto
Parte delantera	Vertical		
	Horizontal		
Parte trasera	Vertical		
	Horizontal		
Doble*	Vertical		
	Horizontal		

\* El tamaño del papel debe ser Carta y A4 (ABC o ABL), B4 JIS, A3, Oficio, Folio EE.UU. y Tabloide (ABC), Ejecutivo y B5 JIS (ABL).

## Carga de grapas

1. Abra la puerta G.

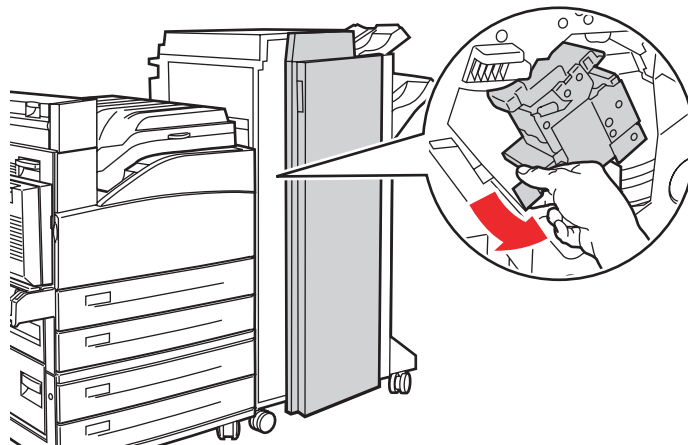


5500-186

### Nota

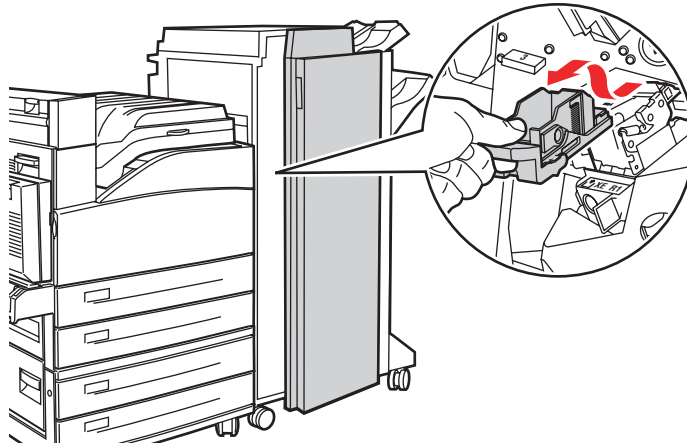
Consulte las instrucciones que se encuentran en la parte interior de la puerta G.

2. Deslice la grapadora hacia usted y luego hacia la derecha.



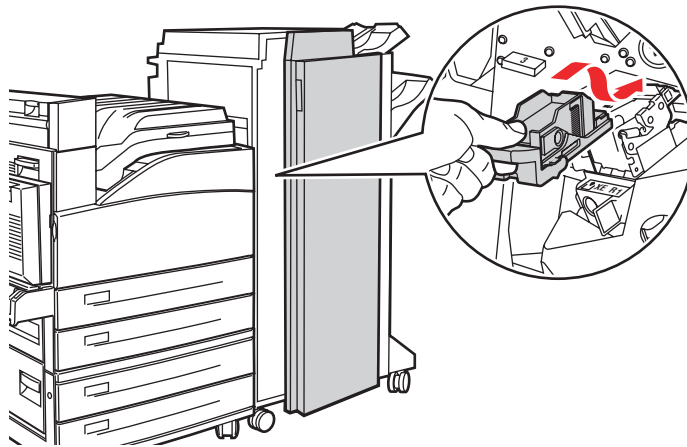
5500-243

3. Para retirar la unidad de grapado, levántela y tire de ella hacia fuera.



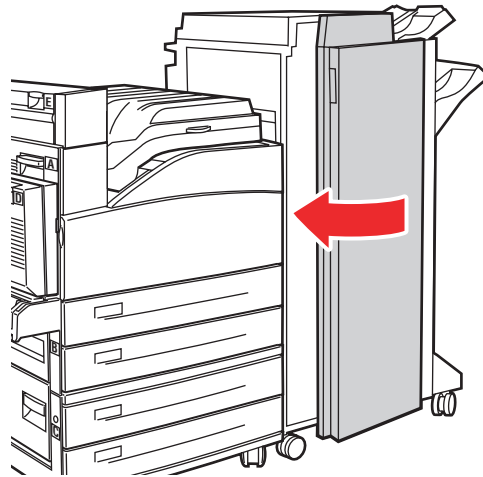
5500-244

4. Si hubiera, retire el cartucho vacío.
5. Introduzca el nuevo cartucho de grapas.
6. Introduzca la unidad de grapado en la acabadora.



5500-245

7. Cierre la puerta G.



5500-018

## Utilización de la perforadora

Según la localidad donde se encuentre, la acabadora opcional se configura de fábrica con perforaciones de 3 orificios o con perforaciones de 2 o 4 orificios. Para averiguar cuál de estas opciones está instalada en su impresora, imprima una página de configuración desde el panel frontal.

- Si la opción de perforación está activada, se perforarán las hojas que se envían a la bandeja superior de la apiladora o a la bandeja inferior de la grapadora.
- Si la opción de perforación está desactivada, el papel no se perforará.
- Si la opción de perforación de 2 orificios y 4 orificios está instalada y activada, y el valor de la opción Perforaciones es 2, se perforarán 2 orificios en el papel.
- Si la opción de perforación de 2 orificios y 4 orificios está instalada y activada, y el valor de la opción Perforaciones es 4, se perforarán 4 orificios en el papel.
- Cuando la impresora detecta que la caja de desechos de la perforadora está llena, aparece un mensaje de aviso en el panel frontal y la impresión continúa sin realizar la perforación.

La opción de perforación se puede seleccionar en el panel frontal, en el controlador de impresora o en CentreWare IS.

### Panel frontal

1. En el panel frontal de la impresora, seleccione **Configuración de impresora** y presione el botón **OK**.
2. Seleccione **Configuración de manipulación del papel** y presione el botón **OK**.
3. Seleccione **Perforadora** y presione el botón **OK** para activarla o desactivarla.
4. Si tiene una perforadora de 2 orificios y de 4 orificios, especifique el valor 2 o 4 en Perforaciones.

## Controlador de impresora (Windows)

1. Seleccione **Inicio, Configuración e Impresoras**.
2. Haga clic con el botón derecho en la impresora **5500** y, a continuación, seleccione **Preferencias de impresión**.
3. Seleccione la ficha **Opciones de salida**.
4. Seleccione el menú desplegable **Perforaciones**.
5. Seleccione la opción deseada.

## CentreWare IS

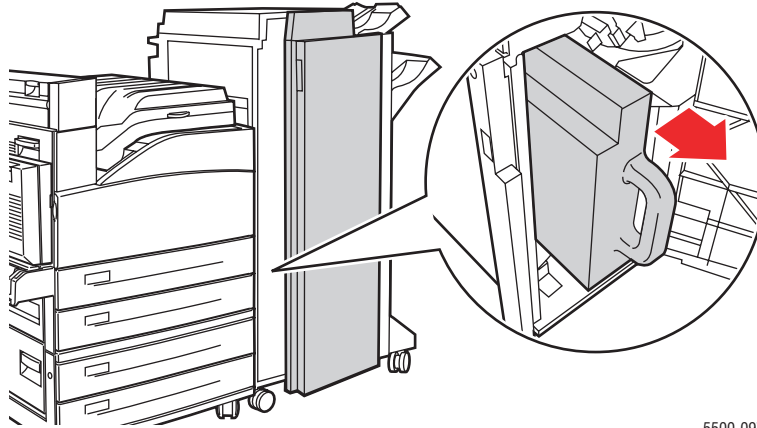
1. Inicie el explorador web.
2. Introduzca la dirección IP de la impresora en el campo **Dirección** del navegador (http://xxx.xxx.xxx.xxx).
3. Haga clic en **Propiedades**.
4. Haga clic en **Valores predeterminados de la impresora** en el árbol de navegación de la izquierda. Expanda **General** para ver los **Valores predeterminados de la impresora**.
5. Seleccione **Activar** o **Desactivar** en el menú desplegable **Perforadora**.
6. Seleccione el número de orificios que desee en el menú desplegable **Perforaciones**.
7. Haga clic en el botón **Guardar cambios**.

Para activar y desactivar la perforadora en un controlador soportado:

- **Controlador de Windows 98, Windows Me, Windows 2000, Windows XP, Windows Server 2003, Windows NT PostScript:**  
En la ficha **Opciones de salida**, seleccione **Activar** o **Desactivar** en la lista desplegable de **Perforación**; a continuación seleccione **Bandeja superior de la apiladora** o **Bandeja inferior de la apiladora** en la lista desplegable de **Destino del papel**.
- **Controlador de Mac OS 9:**  
En el cuadro de diálogo **Imprimir**, seleccione **Opciones de la acabadora** en la lista desplegable y a continuación seleccione el número de perforaciones en **Perforaciones**.
- **Controlador de Mac OS X (versión 10.1 y superior):**  
En el cuadro de diálogo **Imprimir**, seleccione **Opciones de la acabadora** en la lista desplegable y a continuación seleccione el número de perforaciones en **Perforaciones**.

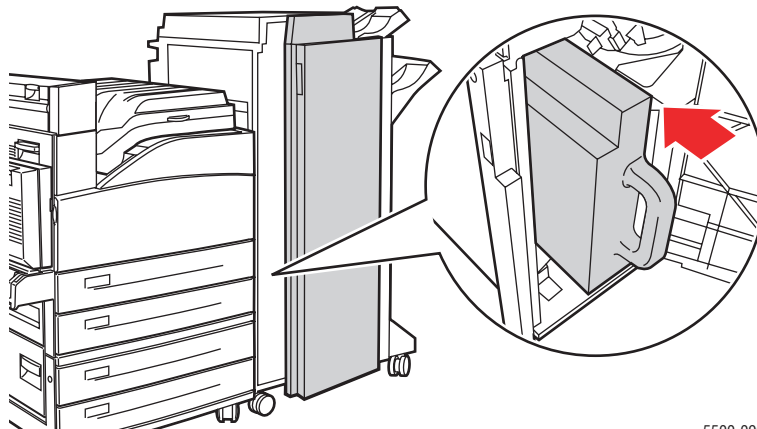
## Vaciado de la caja de desechos de la perforadora

1. Abra la puerta G.
2. Extraiga la caja de desechos de la perforadora y vacíe el contenido.



5500-097

3. Introduzca la caja de desechos de la perforadora en la acabadora.



5500-099

4. Cierre la puerta G.

## **Factores que afectan al rendimiento de la impresora**

Existen numerosos factores que afectan a un trabajo de impresión. Entre ellos se incluyen la velocidad de impresión (indicado en número de páginas por minuto), los soportes de impresión utilizados, el tiempo de descarga y el tiempo de procesamiento de la impresora.

El tiempo de descarga del ordenador y el tiempo de procesamiento de la impresora pueden verse afectados por varios factores, entre ellos:

- Memoria de la impresora
- Tipo de conexión (de red, de puerto paralelo o USB)
- Sistemas operativos de red
- Configuración de la impresora
- Tamaño y tipo del archivo de gráficos
- Velocidad del ordenador

### **Nota**

Más memoria en la impresora (RAM) puede mejorar las funciones globales de la impresora, pero no aumenta su capacidad de impresión de páginas por minuto (ppm).