

Пленки

Данный раздел содержит следующие параграфы:

- "Инструкции по работе с прозрачными пленками" на стр. 2-49
- "Печать на пленках из лотка 1 (МЦЛ) или лотка 6" на стр. 2-49
- "Печать на пленках из лотков 2 – 5" на стр. 2-50

Печатать на прозрачных пленках можно из любого лотка. Печатать на них можно только с одной стороны. Чтобы заказать прозрачные пленки Xerox, свяжитесь с местным дилером.

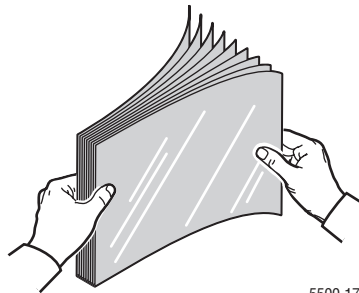
Инструкции по работе с прозрачными пленками

- Перед загрузкой пленок в лоток удалите из него всю бумагу.
- Не загружайте пленки выше линии заполнения, поскольку это может вызвать их застревание.
- Пленки следует брать за края двумя руками, чтобы не оставлять отпечатков пальцев и царапин, которые могут снизить качество печати.
- Не используйте пленки с боковыми полосами.
- На передней панели смените тип бумаги для всех лотков.
- Используйте прозрачные пленки Xerox. Качество печати на других пленках может быть хуже.

Для получения дополнительных сведений о типах, плотности и размерах бумаги см. раздел [Справочные материалы/Печать/Поддерживаемые типы бумаги](#) на *Документация пользователя*.

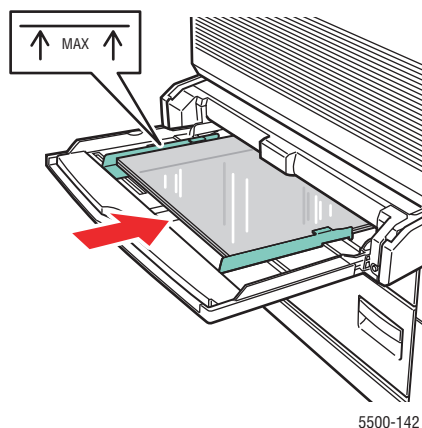
Печать на пленках из лотка 1 (МЦЛ) или лотка 6

1. Пролистайте стопку пленок, чтобы разделить слипшиеся листы.

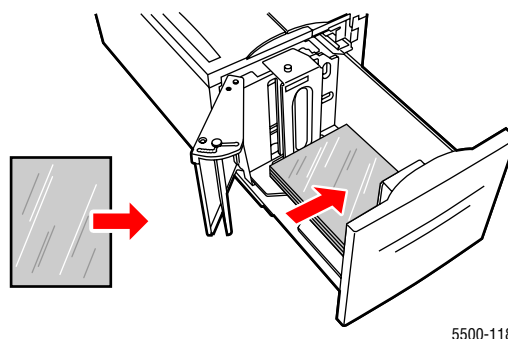


5500-170

- Загрузите пленки в лоток 1 (МЦЛ) или в лоток 6 для подачи длинным краем.



Лоток 1 (МЦЛ) Подача длинным краем



Лоток 6 Подача длинным краем

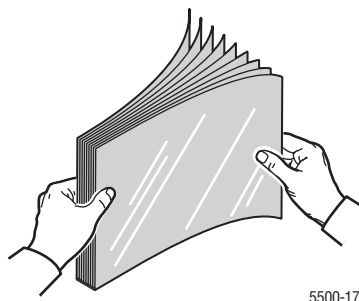
Примечание

Не загружайте в лоток бумагу выше линии заполнения.

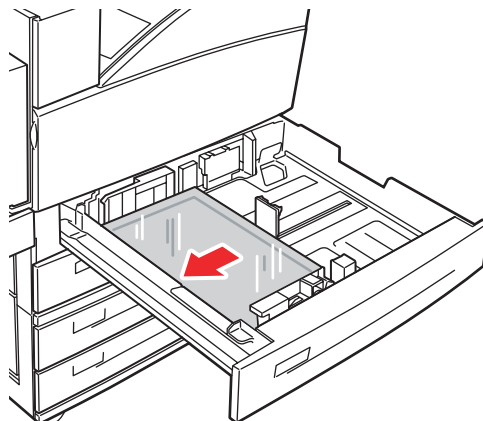
- Установите ограничители соответственно размеру пленок.
- Если на передней панели появится запрос, подтвердите выделенный тип и размер бумаги с помощью кнопки **ОК**. Если вы изменили размер или тип бумаги, выполните следующее:
 - Выберите **Change** (Изменить) и нажмите кнопку **ОК**.
 - Выберите тип **Transparency** (Прозрачная пленка) и нажмите кнопку **ОК**.
 - Выберите размер бумаги и нажмите кнопку **ОК**, чтобы сохранить выбранные значения.
- В драйвере принтера выберите тип бумаги **Transparency** или лоток, который вы выбрали в качестве источника бумаги.

Печать на пленках из лотков 2 – 5

- Пролистайте стопку пленок, чтобы разделить слипшиеся листы.



2. Загрузите пленки в лоток 2, 3, 4 или 5 (предпочтительнее для подачи длинным краем).



5500-143

Примечание

Не загружайте в лоток бумагу выше линии заполнения.

3. Установите ограничители соответственно размеру пленок.
4. Если на передней панели появится запрос, подтвердите выделенный тип и размер бумаги с помощью кнопки **ОК**. Если вы изменили размер или тип бумаги, выполните следующее:
 - a. Выберите **Change** (Изменить) и нажмите кнопку **ОК**.
 - b. Выберите тип **Transparency** (Прозрачная пленка) и нажмите кнопку **ОК**.
 - c. Выберите размер бумаги и нажмите кнопку **ОК**, чтобы сохранить выбранные значения.
5. В драйвере принтера выберите тип бумаги **Transparency** или лоток, который вы выбрали в качестве источника бумаги.