

Поддерживаемые типы бумаги

Det h r avsnittet omfattar:

- "Инструкции" на стр. 2-2
- "Бумага, которая может повредить принтер" на стр. 2-3
- "Настройка лотка" на стр. 2-4
- "Поддерживаемые типы бумаги и других" на стр. 2-6
- "Доступные материалы" на стр. 2-8

Сведения о технической поддержке см. на сайте

www.xerox.com/office/5500infosmart

Инструкции

Для достижения наилучшего качества печати и во избежание частого застревания бумаги следуйте приведенным инструкциям:

- Храните бумагу на ровной поверхности в помещении с относительно низкой влажностью.
- Не распаковывайте бумагу до момента ее непосредственного использования и запаковывайте всю неиспользованную бумагу.
- Не размещайте бумагу под прямым солнечным светом и в местах с повышенной влажностью.
- Если часто возникают застревания, проверьте и переверните бумагу в лотке, или загрузите бумагу из свежей стопки.
- Проверьте пленку и наклейки перед загрузкой их в лоток.
- Не печатайте наклейки, если с листа была удалена наклейка.
- Используйте только бумажные конверты. Не используйте конверты с окнами и металлическими зажимами. На конвертах другого формата можно печатать, если задать настраиваемый пользователем размер.

ВНИМАНИЕ

На поломки, вызванные использованием бумаги, пленки и других специальных материалов, не предусмотренных для принтера, не распространяются гарантийные обязательства, соглашения по техническому обслуживанию и общая гарантия качества. Общая гарантия качества действует в США и Канаде. Узнайте в местном представительстве корпорации Xerox, распространяется ли эта гарантия на ваш регион.

Бумага, которая может повредить принтер

Принтер предназначен для использования с различными типами бумаги. Использование материалов другого типа может привести к снижению качества печати, более частым замятиям и к повреждению принтера.

Примечание

При регулярном использовании бумаги с предварительной печатью подающим роликам может потребоваться дополнительная чистка.

Ниже приведены примеры недопустимых типов бумаги:

- Грубая или пористая бумага
- Бумага, на которую выполнялось фотокопирование
- Бумага с выемками и перфорацией
- Бумага со скрепками
- Конверты с окошками, металлическими зажимами, клейкими участками, закрытыми защитными полосками, и боковыми стыками

Примечание

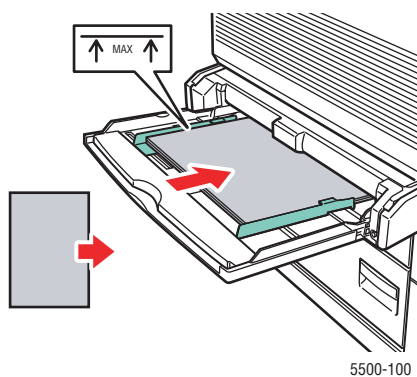
Использование бумаги, не вызывающей засорения мелкими частицами, гарантирует увеличение срока службы компонентов принтера и способствует повышению качества печати. Бумага с улучшенным качеством обрезки снижает также риск застревания и неправильной подачи.

Настройка лотка

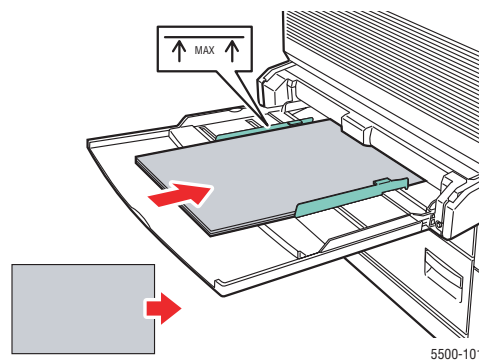
При загрузке бумаги, пленки или других специальных материалов в лоток:

- При загрузке бумаги другой длины и ширины отрегулируйте направляющие по длине и ширине.
- Прежде чем загружать в лоток бумагу, пленки или другие специальные материалы, проверьте их.
- Не перегружайте лоток. Не загружайте в лоток бумагу выше линии заполнения.
- Подвиньте ограничители ширины, чтобы они были установлены точно по размеру бумаги или других специальных материалов.
- Полностью задвиньте лоток в принтер.
- Следуя указаниям на передней панели, установите размер и тип бумаги.

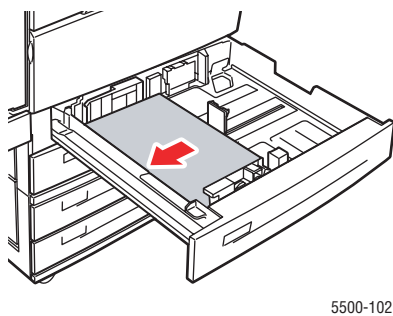
Сведения о технической поддержке см. на сайте www.xerox.com/office/5500support.



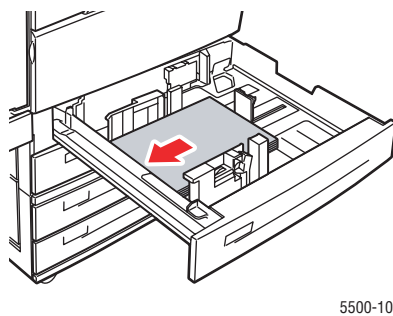
Лоток 1 (МЦЛ) Подача длинным краем
(Рекомендуется)



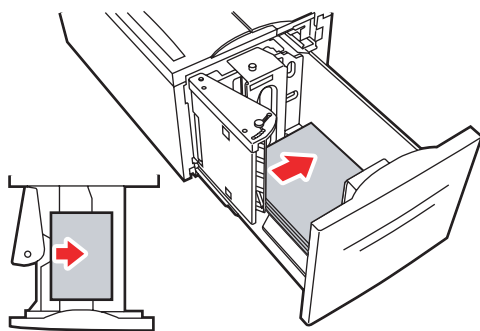
Лоток 1 (МЦЛ) Подача коротким краем



Лотки 2 - 5 Подача длинным краем
(Рекомендуется)

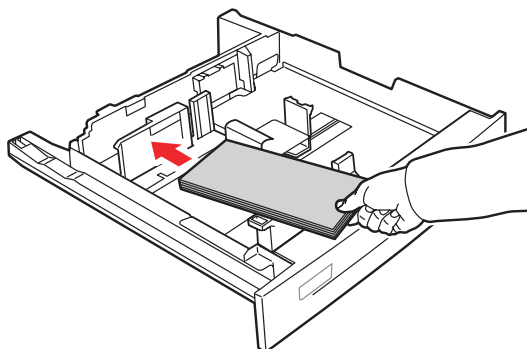


Лотки 2 - 5 Подача коротким краем



5500-103

Лоток 6 Подача длинным краем



5500-204

Лоток для конвертов

Поддерживаемые типы бумаги и других

Размер и плотность бумаги

■ Пользовательский-размер ● Авто-определяемый размер ▲ Поддерживается ◆ Поддерживается только при подаче длинным краем	Ввод					Вывод					
	Лоток 1 (МЦЛ)	Лоток 2	Лотки 3 – 5	Лоток 6	Лоток для конвертов	Двусторонняя печать	Стандартный выходной лоток	Верхний лоток укладчика	Нижний лоток укладчика	Перфорация	Степлирование
Примечание В зависимости от условий региона шиватель может иметь конфигурацию для перфорирования 3 или 2- / 4 отверстиями. Функции степлирования и перфорирования доступна бумага следующей ширины: 210 мм, 257 мм, 297 мм, 216 мм, 267 мм, 279 мм.											
Размер бумаги											
Letter (8,5 x 11 дюймов - 215,9 x 279,4 мм) A4 (210 x 297 мм)	■	●	●	●	▲	▲	▲	▲	2, 3, 4	▲	
Legal (8,5 x 14 дюймов - 216 x 355,6 мм) US Folio (8,5 x 13 дюймов - 216 x 330 мм)	■	●	●		▲	▲	▲	▲	2	▲	
Executive (7,25 x 10,5 дюйма – 184 x 266 мм)	■	●	●	●	▲	▲	▲	◆	2, 3, 4	◆	
A5 (148 x 210 мм) Statement (5,5 x 8,5 дюйма - 139,7 x 216 мм)	■	●	●		▲	▲					
Small US Postcard (3.5 x 5.5 дюймов – 89 x 140 мм)	■					▲					
Large US Postcard (4.0 x 6.0 дюймов – 102 x 152 мм) A6 (105 x 148 мм)	■				■	▲					
Tabloid (11.0 x 17.0 дюймов – 280 x 432) A3 (297 x 420 мм)	■	●	●		▲	▲	▲	▲	2, 3, 4	▲	
B4 JIS (257 x 364 мм)	■	●	●		▲	▲	▲	▲	2	▲	
B5 JIS (182 x 257 мм)	■	●	●	●	▲	▲	▲	◆	2	◆	
B6 JIS (128 x 182 мм)	■					▲					
Конверты											
#10 Commercial (4,12 x 9,5 дюйма - 104,6 x 241,3 мм) Monarch (3,87 x 7,5 дюйма - 98,3 x 190,5 мм)	■				■	▲					
DL (110 x 220 мм) C5 (162 x 229 мм)	■				■	▲					
C4 (229 x 324 мм)	■	■				▲					

Размер и плотность бумаги (Продолжение)

■ Пользовательский-размер ● Авто-определяемый размер ▲ Поддерживается ◆ Поддерживается только при подаче длинным краем	Ввод					Вывод						
	Лоток 1 (МЦП)	Лоток 2	Лотки 3 – 5	Лоток 6	Лоток для конвертов	Двусторонняя печать	Стандартный выходной лоток	Верхний лоток укладчика	Нижний лоток укладчика	Перфорация	Степлирование	
Примечание В зависимости от условий региона шиватель может иметь конфигурацию для перфорирования 3 или 2- / 4 отверстиями. Функции степлирования и перфорирования доступна бумага следующей ширины: 210 мм, 257 мм, 297 мм, 216 мм, 267 мм, 279 мм.												
Пользовательская ширина бумаги	Пользовательская длина бумаги											
89 – 297 мм	98 – 127 мм					■					▲	
89 – 297 мм	127 – 182 мм					■					▲	▲
89 – 140 мм	182 – 432 мм					■					▲	▲
140 – 182 мм	182 – 432 мм					■	■	■			▲	▲
182 – 210 мм	182 – 432 мм					■	■	■			▲	▲
210 – 297 мм	182 – 432 мм					■	■	■			▲	▲
Пользовательская ширина конвертов	Пользовательская длина конвертов											
148 – 241 мм	98 – 162 мм										■	▲
Плотность бумаги												
60 – 105 г/м ²	▲	▲	▲	▲	▲	▲	▲	▲	▲	▲	▲	
105–163 г/м ²	▲		▲	▲		▲	▲	▲	▲	▲	▲	
163 – 176 г/м ²	▲		▲	▲			▲	▲	▲	▲	▲	
176 – 215 г/м ²	▲		▲	▲			▲	▲	▲		▲	

Доступные материалы

Материалы для печати Xerox

Наименование	Размер	Описание	Каталожный номер
Бумага Xerox для профессиональной печати			
Xerox Premium Multipurpose 4024	Letter 8,5 x 11 дюймов - 215,9 x 279,4 мм	80 г/кв. м (75 г/м ²)	3R721
Xerox Business Multipurpose 4200	Letter 8,5 x 11 дюймов - 215,9 x 279,4 мм	80 г/кв. м (75 г/м ²)	3R2047
Xerox Business Multipurpose 4200	Legal 8,5 x 14 дюймов - 216 x 355,6 мм	80 г/кв. м (75 г/м ²)	3R2051
Xerox Business Multipurpose (Saillat)	A3 297 x 420 мм		3R91821
Xerox Business Multipurpose 4200	Ledger 11 x 17 дюймов (279 x 432 мм)		3R3761
Xerox Premium Multipurpose 4024	Letter 8,5 x 11 дюймов - 215,9 x 279,4 мм	80 г/кв. м (75 г/м ²)	3R2531
Xerox Premier	A4 210 x 297 мм	80 г/м ²	3R91720
Бумага для документов Xerox	A4 210 x 297 мм	80 г/м ²	3R91820
Картон и материал для указателей Xerox			
Картон Xerox Premium Multipurpose 4024	Letter 8,5 x 11 дюймов - 215,9 x 279,4 мм	160 г/кв. м (176 г/м ²)	3R3041
Указатели Xerox Premium Multipurpose 4024	Letter 8,5 x 11 дюймов - 215,9 x 279,4 мм	160 г/кв. м (163 г/м ²)	3R3004
Вторичная бумага Xerox			
Вторичная бумага Xerox Multipurpose Recycled - 30% PCW	Letter 8,5 x 11 дюймов - 215,9 x 279,4 мм	80 г/кв. м (75 г/м ²)	3R6296
Вторичная бумага Xerox Recycled Paper - 100% PCW	A4 210 x 297 мм	80 г/м ²	3R91165
Перфорированная бумага Xerox			
Многоцелевая бумага Xerox с 3 отверстиями	Letter 8,5 x 11 дюймов - 215,9 x 279,4 мм	80 г/кв. м (75 г/м ²)	3R2641
Многоцелевая бумага Xerox Premium Multipurpose 4024 с 3 отверстиями	Letter 8,5 x 11 дюймов - 215,9 x 279,4 мм	90 г/кв. м (90 г/м ²)	3R3317
Бумага Xerox Business Paper с 4 отверстиями	A4 210 x 297 мм	80 г/м ²	3R91823
Наклейки Xerox			
Наклейки Xerox High Speed	Letter 8,5 x 11 дюймов - 215,9 x 279,4 мм	33 наклейки на лист	3R3139
Наклейки Xerox Clear High Speed	Letter 8,5 x 11 дюймов - 215,9 x 279,4 мм	33 наклейки на лист	3R5139
Наклейки Xerox High Speed	A4 210 x 297 мм	24 наклейки на лист	3R96178

Материалы для печати Xerox (Продолжение)

Наименование	Размер	Описание	Каталожный номер
Прозрачная пленка Xerox			
Пленка Xerox Clear без полосы	Letter 8,5 x 11 дюймов - 215,9 x 279,4 мм		3R3117
Пленка Xerox Clear (с полосой)	Letter 8,5 x 11 дюймов - 215,9 x 279,4 мм		3R4174
Xerox, Тип C, Обычная	A4 210 x 297 мм		3R96002
Самокопирующая бумага Xerox			
Двойная (Белый/Ярко-желтый)	Letter 8,5 x 11 дюймов - 215,9 x 279,4 мм	Прямая сортировка	3R12130
Двойная (Белый/Ярко-желтый)	Legal 8,5 x 14 дюймов - 216 x 355,6 мм	Прямая сортировка	3R12133
Тройная (Белый/Ярко-желтый/Розовый)	Letter 8,5 x 11 дюймов - 215,9 x 279,4 мм	Прямая сортировка	3R12135
Тройная (Белый/Ярко-желтый/Розовый)	Legal 8,5 x 14 дюймов - 216 x 355,6 мм	Прямая сортировка	3R12137
Тройная (Белый/Ярко-желтый/Розовый)	A4 210 x 297 мм	Прямая сортировка	3R97108
Водоотталкивающая бумага Xerox			
Водоотталкивающая бумага Xerox Phaser	Letter 8,5 x 11 дюймов - 215,9 x 279,4 мм	100 г/кв. м (100 г/м ²)	103R01020
Водоотталкивающая бумага Xerox Phaser	A4 210 x 297 мм	100 г/м ²	103R01021
Открытки Xerox			
Открытки Xerox Phaser	Letter 8,5 x 11 дюймов - 215,9 x 279,4 мм	4 на лист/ 100 листов	103R01016
Открытки Xerox Phaser	A4 210 x 297 мм	4 на лист/ 100 листов	103R01017
Буклеты в два сложения Xerox			
Буклеты в два сложения Xerox	Letter 8,5 x 11 дюймов - 215,9 x 279,4 мм		103R01018
Буклеты в два сложения Xerox	A4 210 x 297 мм		103R01019