

Общие сведения о принтере

Данный раздел содержит следующие параграфы:

- "Функции принтера" на стр. 1-2
- "Доступные конфигурации" на стр. 1-3
- "Вид спереди" на стр. 1-5
- "Вид сзади" на стр. 1-5
- "Внутренние компоненты" на стр. 1-6
- "Дополнительные устройства и обновления принтера" на стр. 1-6
- "Ресурсы" на стр. 1-7

Функции принтера

Многочисленные функции лазерного принтера Phaser 5500 позволяют удовлетворить самые разнообразные требования к печати:

Высокая производительность и превосходное качество печати

- 50 страниц в минуту (формат Letter и A4)
- Реалистичное 1200 точек на дюйм при полной номинальной скорости
- До 512 МБ ОЗУ

Поддержка работы с разными типами бумаги

- Стандартный многоцелевой лоток (вмещает 100 листов)
- Два стандартных устройства подачи на 500 листов
- Дополнительное устройство подачи на 1000 листов
- Дополнительное устройство подачи на 2000 листов
- Дополнительный лоток для конвертов (вмещает 35 конвертов)
- Дополнительный укладчик на 3500 листов
- Дополнительный финишер на 3500 листов (со степлером и перфоратором)
- Входная емкость бумаги до 4 100 листов
- Дополнительно автоматическая двусторонняя печать (для конфигураций Phaser 5500DN, 5500DT и 5500DX)
- Возможность печати на материалах широкого ассортимента, в том числе на материале особого формата пользователя

Разнообразные функции повышения производительности

- PhaserSMART позволяет находить и устранять неисправности через Интернет.
- CentreWare Internet Services (встроенный веб-сервер) позволяет управлять принтером, настраивать его и устранять неисправности с компьютера.
- PrintingScout выводит на экран оповещения и инструкции в случае неисправности принтера.
- Программа анализа использования Xerox Usage Analysis Tool, позволяющая отслеживать расходы на печать для каждого задания и постранично

- Уведомления MaiLinX посылаются по электронной почте конкретному лицу, когда необходима замена расходных материалов или обслуживание принтера.
- MaiLinX печатает оповещения на сетевом принтере по месту использования электронной почты.

Доступные конфигурации

Цветной лазерный принтер Phaser 5500 Laser Printer поставляется в пяти конфигурациях.

| Функции | Конфигурация принтера | | | | |
|---|----------------------------|----------------------------|----------------------------|----------------------------|--------------------|
| | 5500B | 5500N | 5500DN | 5500DT | 5500DX |
| Максимальная скорость печати (страниц в минуту) | 50 | 50 | 50 | 50 | 50 |
| Стандартная память (МБ) | 128 | 128 | 128 | 128 | 256 |
| Шрифты PostScript и PCL | Стандартный | Стандартный | Стандартный | Стандартный | Стандартный |
| Устройство подачи на 1000 листов | Дополнительно | Дополнительно | Дополнительно | Стандартный | Стандартный |
| Устройство подачи на 2000 листов | дополнительно* | дополнительно* | дополнительно* | дополнительно* | Стандартный |
| Укладчик на 3500 листов | Дополнительно [#] | Дополнительно [#] | Дополнительно [#] | Дополнительно [#] | Не поддерживается |
| Финишер на 3500 листов | Дополнительно [#] | Дополнительно [#] | Дополнительно [#] | Дополнительно [#] | Стандартный |
| Автоматическая двусторонняя печать (Дуплексная) | Дополнительно | Дополнительно | Стандартный | Стандартный | Стандартный |
| Максимальное разрешение (dpi) | Истина 1200 x 1200 | Истина 1200 x 1200 | Истина 1200 x 1200 | Истина 1200 x 1200 | Истина 1200 x 1200 |
| Защищенная, пробная, личная печать и сохранение заданий | Дополнительно [†] | Дополнительно [†] | Дополнительно [†] | Дополнительно [†] | Стандартный |
| Подключение через параллельный порт | Стандартный | Стандартный | Стандартный | Стандартный | Стандартный |
| Подключение через порт USB | Стандартный | Стандартный | Стандартный | Стандартный | Стандартный |

| Функции | Конфигурация принтера | | | | |
|-----------------------------------|--------------------------------|---------------|---------------|---------------|-------------|
| Подключение через 10/100 Ethernet | Не поддерживается [‡] | Стандартный | Стандартный | Стандартный | Стандартный |
| Внутренний жесткий диск | Дополнительно | Дополнительно | Дополнительно | Дополнительно | Стандартный |

Во всех конфигурациях есть два гнезда для памяти. Максимальный объем памяти 512 МБ.

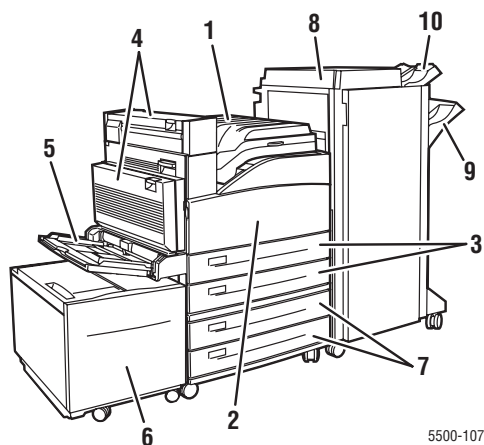
* Для конфигурации с податчиком на 1000 листов.

Для конфигурации с устройством подачи на 1000 листов и дуплексным модулем.

† Для конфигурации с жестким диском.

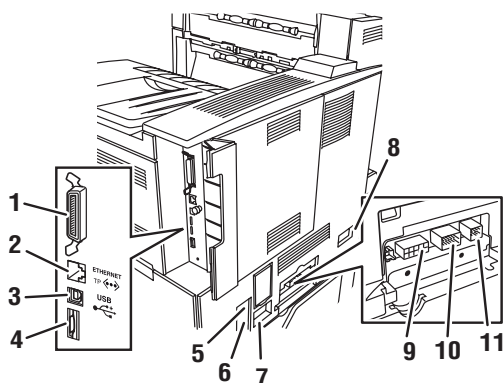
‡ Для конфигурации с комплектом обновления Phaser 5500B – 5500N.

Вид спереди



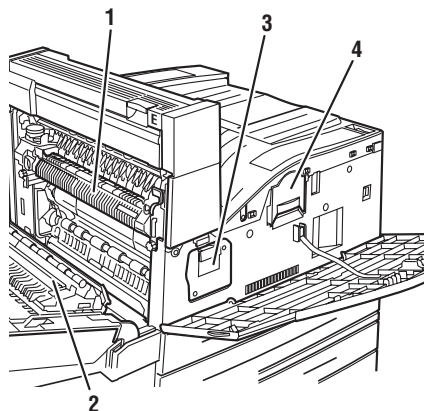
1. Стандартный выходной лоток
2. Передняя дверца
3. Два устройства подачи на 500 листов (лотки 2 и 3)
4. Дополнительный блок двусторонней печати
5. Лоток 1 (МЦЛ)
6. Дополнительное устройство подачи на 2000 листов (лоток 6)
7. Дополнительное устройство подачи на 1000 листов (лотки 4 и 5)
8. Дополнительный финишер/укладчик на 3500 листов
9. Нижний лоток дополнительного укладчика (3000 листов)
10. Верхний лоток дополнительного укладчика (500 листов)

Вид сзади



1. Подключение через параллельный порт
2. Разъем сетевого интерфейса Ethernet 10/100 Base-T
3. Порт USB
4. Плата конфигурации
5. Сброс реле утечки на землю (GFI)
6. Разъем шнура питания
7. Разъем шнура питания финишера/укладчика
8. Разъем устройства подачи на 2000 листов (лоток 6)
9. Разъем финишера/укладчика
10. Разъем устройства подачи на 1000 листов (лотки 4 и 5)
11. Разъем дуплексного модуля

Внутренние компоненты



1. Блок термического закрепления
2. Ролик переноса
3. Принт-картридж
4. Картридж с тонером

Дополнительные устройства и обновления принтера

Дополнительные устройства и обновления для цветного лазерного принтера Phaser 5500.

Дополнительные устройства

- Платы памяти на 128 и 256 МБ для двух слотов RAM
- Устройство подачи на 1000 листов
- Устройство подачи на 2000 листов
- Укладчик на 3500 листов
- Финишер на 3500 листов (со сшивателем и перфоратором)
- Внутренний жесткий диск
- Модуль флэш-памяти 16 МБ
- Блок двусторонней печати
- Лоток для конвертов

Обновления

- Комплект обновления Phaser 5500B – Phaser 5500N

Сведения о дополнительных устройствах и обновлениях см. по адресу www.xerox.com/office/5500supplies.

Ресурсы

Информацию о принтере и его возможностях можно найти в следующих источниках:

| Информация | Источник |
|-------------------------------|---|
| Справочник по установке | Поставляется вместе с принтером |
| Краткое руководство | Поставляется вместе с принтером |
| Гарантия | Поставляется вместе с принтером |
| Руководство пользователя | Поставляется вместе с принтером (Документация пользователя) |
| Средства управления принтером | www.xerox.com/office/pmtools |
| База знаний infoSMART | www.xerox.com/office/5500infoSMART |
| PhaserSMART | www.phaserSMART.com |
| Техническая поддержка | www.xerox.com/office/5500support |
| Информационные страницы | <ul style="list-style-type: none">■ Передняя панель■ Через CentreWare IS.■ Драйвер принтера |