

Наклейки

Данный раздел содержит следующие параграфы:

- "Инструкции по работе с наклейками" на стр. 2-59
- "Печать наклеек" на стр. 2-60

Чтобы заказать расходные материалы, свяжитесь с местным дилером.

Инструкции по работе с наклейками

- Не используйте виниловые наклейки.
- Не используйте листы с наклейками с отсутствующими элементами, это может привести к повреждению компонентов принтера.
- Храните неиспользованные наклейки в фирменной упаковке. Не вынимайте материалы из оригинальной упаковки до использования. Все неиспользованные материалы снова помещайте в упаковку и запечатывайте для защиты от повреждений.
- Не храните наклейки в помещениях с чрезмерно сухим или чрезмерно влажным воздухом или при слишком высокой или низкой температуре. Хранение этих материалов в экстремальных условиях может привести к их застреванию в принтере или к снижению качества печати.
- Запасы должны периодически обновляться. Длительное хранение в экстремальных условиях может привести к деформации листов с наклейками и застреванию их в принтере.
- Печать на листах наклеек допускается только с одной стороны.

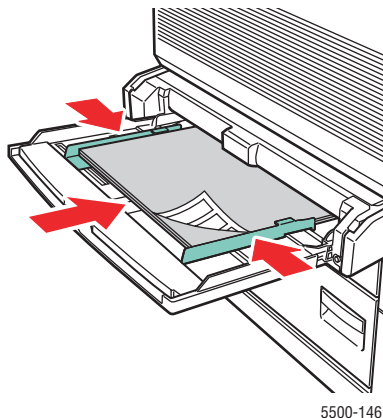
Печать наклеек

Если в приложении есть настройка для печати наклеек, используйте ее в качестве шаблона. Печатать на наклейках можно из любого лотка.

1. Загрузите наклейки в лоток:

Лоток 1 (МЦЛ)

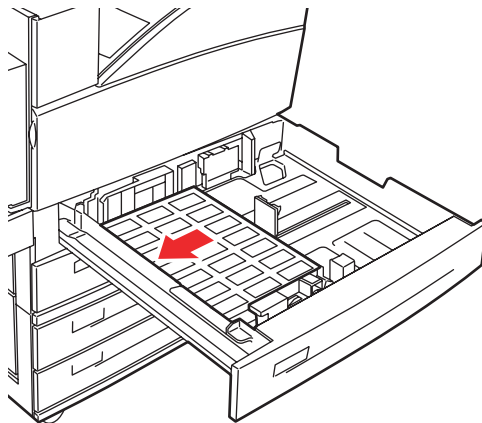
- Загрузите листы с наклейками для подачи **длинным краем** (рекомендуется) лицевой стороной **вниз** в лоток 1 (МЦЛ). **Верхняя** часть листа должна быть ориентирована к **передней** стороне принтера.



5500-146

Лотки 2 – 5

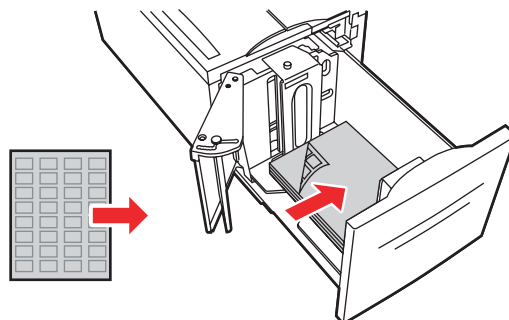
- Загружайте листы с наклейками в лотки 2 – 5 для подачи **длинным краем** (рекомендуется) лицевой стороной **вверх**. **Верхняя** часть страницы должна быть ориентирована к **передней** стороне принтера.



5500-260

Лоток 6

- Загружайте листы с наклейками в лоток 6 для подачи **длинным краем** рабочей стороной **вниз**. **Верхняя** часть листа должна быть ориентирована к **передней** стенке лотка.



5500-259

2. Установите ограничители соответственно размеру листов с наклейками.
3. Если на передней панели появится запрос, подтвердите выделенный тип и размер бумаги с помощью кнопки **ОК**. Если вы изменили размер или тип бумаги, выполните следующее:
 - a. Выберите **Change** (Изменить) и нажмите кнопку **ОК**.
 - b. Выберите тип **Labels** (Наклейки) и нажмите кнопку **ОК**.
 - c. Выберите размер бумаги и нажмите кнопку **ОК**, чтобы сохранить выбранные значения.
4. В драйвере принтера выберите в качестве типа материала **Наклейки** или выберите в качестве источника бумаги соответствующий лоток.