

Бумага нестандартного размера

Данный раздел содержит следующие параграфы:

- "Инструкции" на стр. 2-70
- "Печать на бумаге нестандартного размера" на стр. 2-70

Инструкции

Для печати на бумаге нестандартных размеров, находящихся в пределах указанных ниже диапазонов, можно использовать перечисленные ниже лотки.

	Ввод			Вывод		
	Лоток 1 (МЦЛ)	Лотки 2 – 5	Лоток для конвертов	Стандартный выходной лоток	Верхний лоток укладчика	Нижний лоток укладчика
Ширина	89 – 297 мм (3,5 – 11,70 дюймов)	140 – 297 мм (5,50 – 11,70 дюймов)	148–241 мм (5,82–9,50 дюймов)	89 – 297 мм (3,5 – 11,70 дюймов)	182 – 297 мм (7,16 – 11,70 дюймов)	210 – 297 мм (8,27 – 11,70 дюймов)
Высота	98 – 432 мм (3,87 – 17,0 дюймов)	182 – 432 мм (7,16 – 17,0 дюймов)	98 – 162 мм (3,87 – 6,38 дюймов)	98 – 432 мм (3,87 – 17,0 дюймов)	182 – 432 мм (7,16 – 17,0 дюймов)	182 – 432 мм (7,16 – 17,0 дюймов)

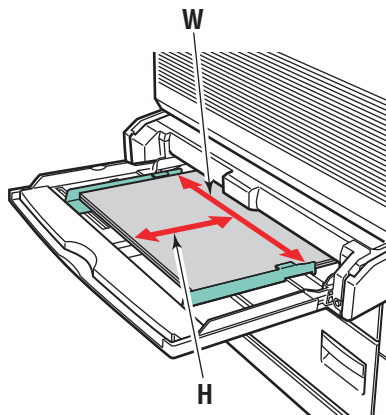
Для получения дополнительных сведений о типах, плотности и размерах бумаги см. раздел [Справочные материалы/Печать/Поддерживаемые типы бумаги](#) на *Документация пользователя*.

Печать на бумаге нестандартного размера

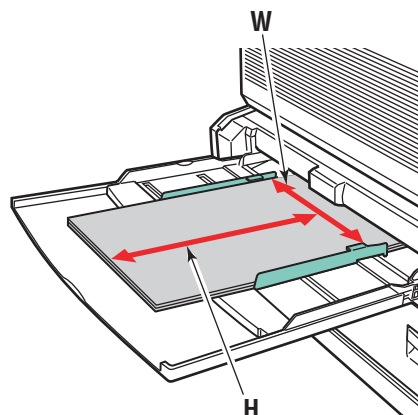
Загрузка бумаги в лотки

1. Положите бумагу нестандартного размера в лоток 1 (МЦЛ) или в лотки 2 – 5.

Лоток 1 (МЦЛ)

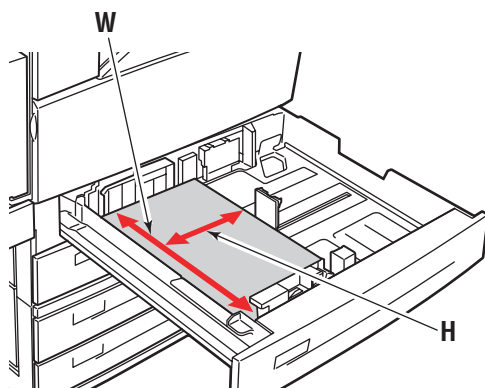


Подача длинным краем

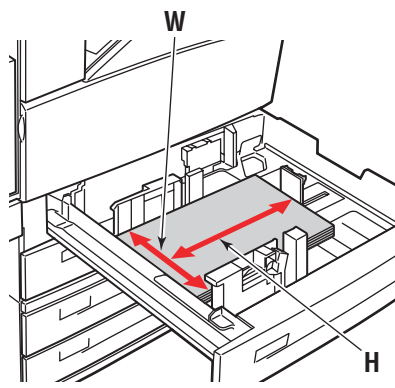


Подача коротким краем

Лотки 2 – 5

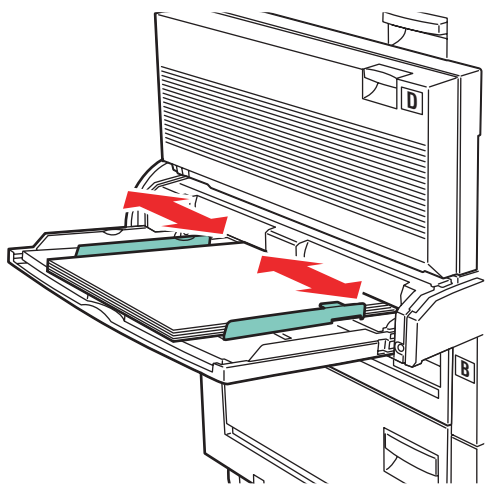


Подача длинным краем

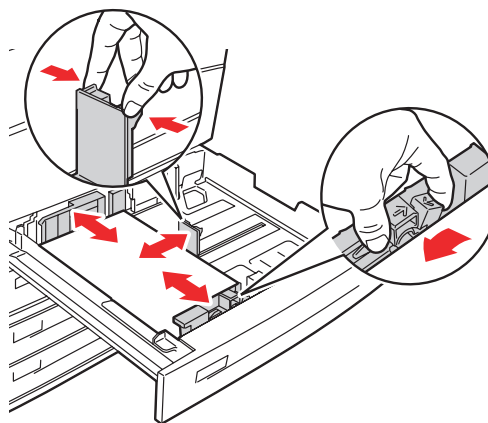


Подача коротким краем

2. Установите ограничители в соответствии с размером бумаги и ориентацией изображения (по длинному или короткому краю). Дополнительную информацию о загрузке бумаги в соответствии с размером и ориентацией см. на наклейках внутри лотков.

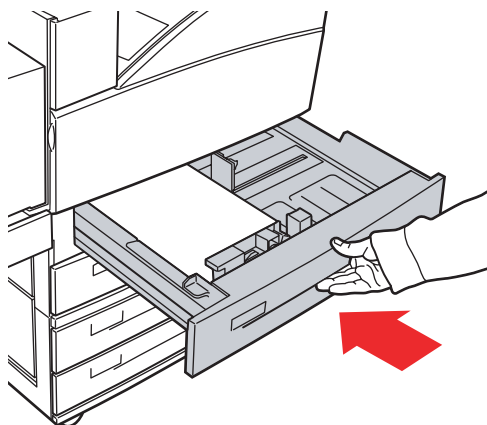


Лоток 1 (МЦЛ)



Лотки 2 – 5

3. Полностью задвиньте лоток в принтер.

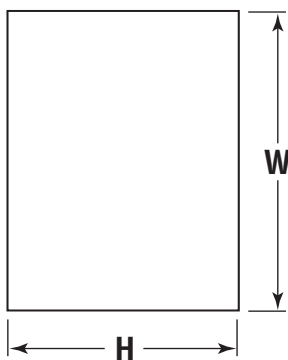


5500-065

4. Если на передней панели появится запрос, подтвердите выделенный тип и размер бумаги с помощью кнопки **ОК**. Если вы изменили размер или тип бумаги, выполните следующее:
 - Выберите **Change** (Изменить) и нажмите кнопку **ОК**.
 - Выберите **Custom** (Нестандартный) и нажмите кнопку **ОК**. Появится запрос о вводе нестандартных значений ширины и длины.

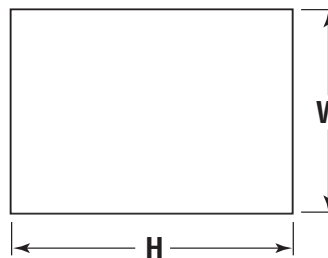
Примечание

При установке на передней панели **нестандартной ширины (W)** **нестандартной длины (H)** убедитесь, что вы выбрали правильные значения ширины и длины для данного размера и ориентации подачи (длинным или коротким краем).



5500-153

Подача длинным краем



5500-154

Подача коротким краем

5. Выберите **нестандартную ширину (W)** и нажмите **стрелку вверх** или **стрелку вниз** чтобы выбрать нужное значение, а затем нажмите кнопку **ОК**.
6. Выберите **нестандартную длину (H)** и нажмите **стрелку вверх** или **стрелку вниз** чтобы выбрать нужное значение, а затем нажмите кнопку **ОК**.
7. Нажмите дважды кнопку **Назад** и нажмите кнопку **ОК**.

8. В драйвере принтера выполните следующие действия.
 - a. Выберите **Свойства** и выберите вкладку **Бумага/Качество**.
 - b. Выберите тип и нестандартный размер бумаги или выберите лоток с бумагой такого размера в качестве источника бумаги.
9. Чтобы начать печать, нажмите кнопку **ОК**.

Примечание

Если вы заменили в лотке бумагу нестандартного размера на бумагу стандартного размера, не забудьте установить новый размер на передней панели (или автовыбор, если он существует для данного размера).

После удаления бумаги нестандартного размера

Выбор параметров на передней панели

1. На передней панели выберите параметр **Printer Setup** (Настройка принтера) и нажмите кнопку **ОК**.
2. Выберите **Paper Handling Setup** (параметры работы с бумагой) и нажмите кнопку **ОК**.
3. Выберите меню настройки для данного лотка и нажмите кнопку **ОК**.
4. Выберите **Change Size** (Изменить размер) и нажмите кнопку **ОК**.
5. Выберите тип бумаги и нажмите кнопку **ОК**.
 - В представленном списке выберите размер бумаги и нажмите кнопку **ОК**.
 - Если автоопределение размера бумаги, находящейся в лотке, есть, оно должно быть включено. На передней панели убедитесь, что автоопределение включено. В строке "ОК" меню настройки должен отображаться правильный размер.
6. Нажмите кнопку **Back** (Назад) и нажмите кнопку **ОК**.