

Transparências

Este tópico inclui:

- "Instruções para transparências" na página 2-46
- "Imprimindo transparências da bandeja 1 (MPT) ou 6" na página 2-46
- "Imprimindo transparências das bandejas 2-5" na página 2-48

As transparências podem ser impressas a partir de qualquer bandeja. Elas devem ser impressas apenas em um lado. Para solicitar transparências Xerox, entre em contato com o revendedor local.

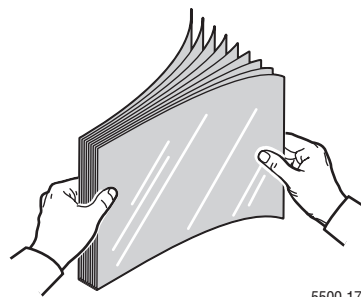
Instruções para transparências

- Remova todos os papéis antes de colocar transparências na bandeja.
- Não coloque transparências acima da linha de preenchimento, pois isso poderá provocar atolamento na impressora.
- Manuseie as transparências pelas bordas e com as duas mãos para evitar impressões digitais e dobras, que podem causar impressão de baixa qualidade.
- Não use transparências com faixas nas laterais.
- Altere o tipo de papel no painel dianteiro para todas as bandejas.
- Use transparências Xerox. A qualidade da impressão pode variar com outras transparências.

Para obter mais informações sobre tipos, gramaturas e tamanhos de papel, vá para [Referência/Imprimindo/Papéis suportados](#) no *CD de documentação interativa*.

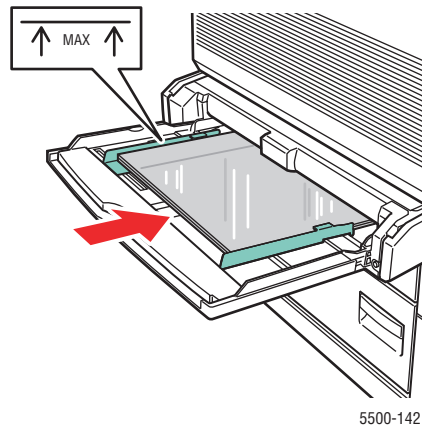
Imprimindo transparências da bandeja 1 (MPT) ou 6

1. Ventile as transparências para liberar as folhas que estejam grudadas.

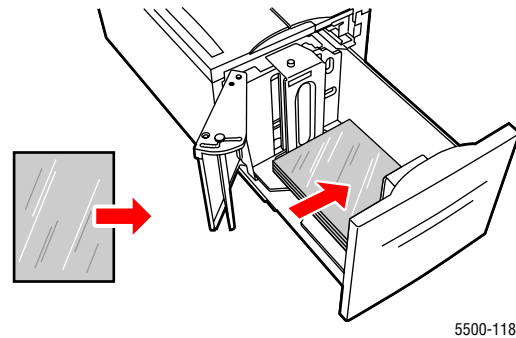


5500-170

- Coloque as transparências na bandeja 1 (MPT) ou 6 com alimentação pela borda longa.



Alimentação da bandeja 1 (MPT) pela borda longa



Alimentação da bandeja 6 pela borda longa

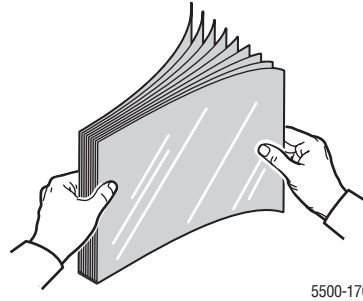
Nota

Não coloque papel acima da linha de preenchimento da bandeja.

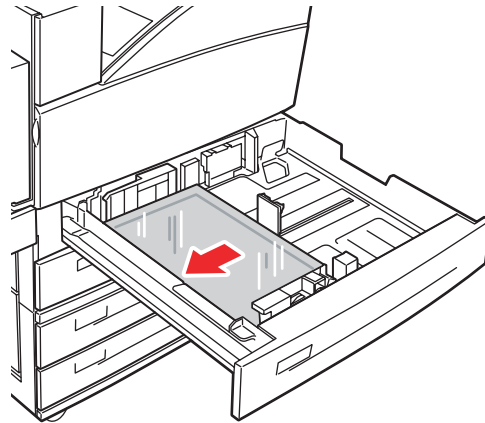
- Se necessário, ajuste as guias do papel para que correspondam ao tamanho das transparências.
- Se o painel dianteiro da impressora solicitar, pressione o botão **OK** para aceitar o tamanho e o tipo de papel destacados. Se tiver alterado o tipo ou o tamanho do papel, faça o seguinte:
 - Selecione **Alterar** e pressione o botão **OK**.
 - Selecione **Transparência** e pressione o botão **OK**.
 - Selecione o tamanho do papel e pressione o botão **OK** para salvar sua seleção.
- No driver da impressora, selecione **Transparência** como o tipo de papel ou a bandeja alimentada como a origem do papel.

Imprimindo transparências das bandejas 2-5

1. Ventile as transparências para liberar as folhas que estejam grudadas.



2. Insira as transparências (de preferência, alimentação pela borda longa) na bandeja 2, 3, 4 ou 5.



Nota

Não coloque papel acima da linha de preenchimento da bandeja.

3. Ajuste as guias do papel para que correspondam ao tamanho das transparências.
4. Se o painel dianteiro da impressora solicitar, pressione o botão **OK** para aceitar o tamanho e o tipo de papel destacados. Se tiver alterado o tipo ou o tamanho do papel, faça o seguinte:
 - a. Selecione **Alterar** e pressione o botão **OK**.
 - b. Selecione **Transparência** e pressione o botão **OK**.
 - c. Selecione o tamanho do papel e pressione o botão **OK** para salvar sua seleção.
5. No driver da impressora, selecione **Transparência** como o tipo de papel ou a bandeja alimentada como a origem do papel.