

## Papéis suportados

Este tópico inclui:

- "Instruções" na página 2-2
- "Papel que pode danificar a impressora" na página 2-2
- "Configuração da bandeja" na página 2-3
- "Papel e material suportados" na página 2-5
- "Suprimentos disponíveis" na página 2-7

Para obter informações de suporte on-line, vá para [www.xerox.com/office/5500infosmart](http://www.xerox.com/office/5500infosmart)

## Instruções

Siga estas instruções para garantir a melhor qualidade de impressão e evitar atolamentos na impressora:

- Armazene o papel sobre uma superfície plana, em ambiente com umidade relativamente baixa.
- Não abra a embalagem do papel enquanto não for utilizá-lo e embrulhe o papel que não estiver sendo usado.
- Não exponha o papel à luz solar direta ou a ambientes com muita umidade.
- Se ocorrerem muitos atolamentos, vire e ventile o papel na bandeja ou coloque papel novo de um pacote aberto recentemente.
- Ventile as transparências e as etiquetas antes de colocá-las na bandeja.
- Não imprima em etiquetas que já tenham sido removidas da folha.
- Use apenas envelopes de papel. Não use envelopes com janelas ou fechos metálicos. Outros tamanhos de envelopes podem ser impressos como um tamanho personalizado.

### Cuidado

Os danos causados pelo uso de papel, transparências e outros materiais especiais sem suporte não são cobertos pela garantia, pelo contrato de prestação de serviços ou pela Garantia de satisfação total da Xerox. A Garantia de satisfação total está disponível nos Estados Unidos e no Canadá. A cobertura pode variar fora dessas áreas; entre em contato com o representante local para obter detalhes.

## Papel que pode danificar a impressora

Sua impressora foi projetada para ser usada com vários tipos de papel. Outros tipos de material podem causar qualidade ruim da impressão, aumentar os atolamentos de papel ou danificar a impressora.

### Nota

Se você usar material pré-impresso regularmente, os rolos de alimentação poderão precisar de limpeza adicional.

Veja a seguir exemplos de papel inaceitável:

- Material áspero ou poroso
- Papel que foi usado em fotocopiadora
- Papel com recortes ou perfurações
- Papel com grampos
- Envelopes com janelas, grampos metálicos, fitas adesivas que se desprendem ou acabamento lateral

### Nota

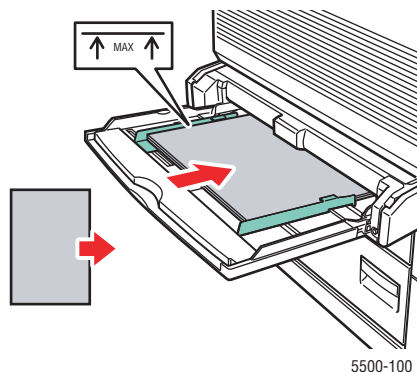
Usar papel sem contaminantes ajuda a garantir vida mais longa aos componentes e melhor qualidade da impressão. Papel de melhor qualidade também reduz atolamentos e abastecimento incorreto.

## Configuração da bandeja

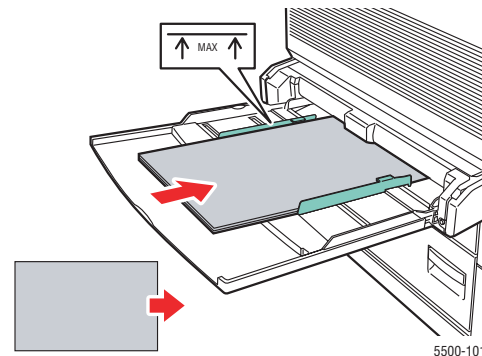
Coloque o papel, as transparências ou outro material especial em uma bandeja:

- Ajuste as guias de largura e comprimento se colocar papel de largura ou comprimento diferente.
- Ventile o papel, as transparências ou outro material especial antes de colocá-los na bandeja de papel.
- Não sobrecarregue a bandeja de papel. Não coloque papel ou transparências acima das linhas de preenchimento da bandeja.
- Deslize as guias laterais e de extensão com firmeza contra o papel ou o outro material especial.
- Recoloque a bandeja na impressora.
- Defina o tipo e o tamanho do papel se solicitado pelo painel dianteiro.

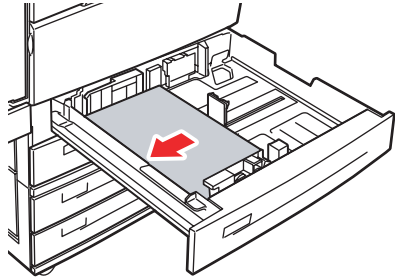
Para obter suporte on-line, vá para [www.xerox.com/office/5500support](http://www.xerox.com/office/5500support).



Alimentação da bandeja 1 (MPT) pela borda longa (recomendado)

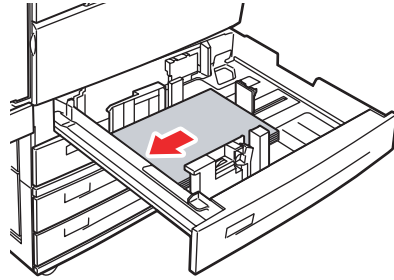


Alimentação da bandeja 1 (MPT) pela borda curta



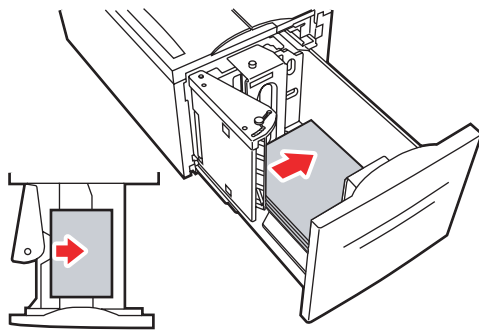
5500-102

**Alimentação das bandejas 2 a 5 pela borda longa  
(recomendado)**



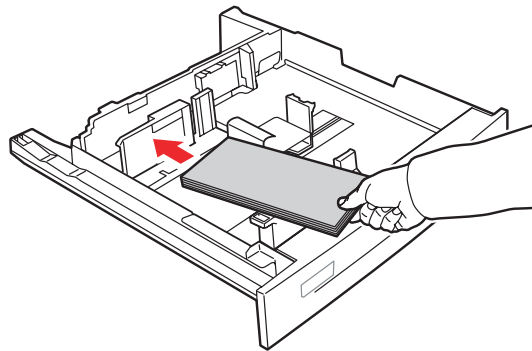
5500-106

**Alimentação das bandejas 2 a 5 pela borda curta**



5500-103

**Alimentação da bandeja 6 pela borda longa**



5500-204

**Bandeja de envelopes**

## Papel e material suportados

### Tamanhos e gramaturas de papel

■ Tamanho selecionado pelo usuário ● Tamanho detectado automaticamente ▲ Suportado ◆ Suportado somente no caso de alimentação pela borda longa  <b>Nota</b> Dependendo da sua região, módulos de acabamento serão configurados com uma perfuração com 3 ou 2/4 orifícios.  Essas larguras personalizadas são suportadas com grampeamento e perfuração: 210 mm (8,27 pol.), 257 mm (10,12 pol.), 297 mm (11,70 pol.), 8,50 pol. (216 mm), 10,50 pol. (267 mm), 11,00 pol. (279 mm).	Entrada					Saída				
	Bandeja 1 (MPT)	Bandeja 2	Bandejas 3-5	Bandeja 6	Bandeja de envelopes	Impressão em frente e verso	Bandeja de saída padrão	Bandeja superior do empilhador	Bandeja inferior do empilhador	Perfurações
<b>Tamanho do papel</b>										
Carta (8,5 x 11 pol.) A4 (210 x 297 mm)	■	●	●	●		▲	▲	▲	▲	2, 3, 4 ▲
Ofício I (8,5 x 14 pol.) US Folio (8,5 x 13 pol.)	■	●	●			▲	▲	▲	▲	2 ▲
Executivo (7,25 x 10,5 pol.)	■	●	●	●		▲	▲	▲	◆	2, 3, 4 ◆
A5 (148 x 210 mm) Statement (5,5 x 8,5 pol.)	■	●	●			▲	▲			
US Postcard pequeno (3,5 x 5,5 pol.)	■						▲			
US Postcard grande (4,0 x 6,0 pol.) A6 (105 x 148 mm)	■				■		▲			
Tablóide (11,0 x 17,0 pol.) A3 (297 x 420 mm)	■	●	●			▲	▲	▲	▲	2, 3, 4 ▲
B4 JIS (257 x 364 mm)	■	●	●			▲	▲	▲	▲	2 ▲
B5 JIS (182 x 257 mm)	■	●	●	●		▲	▲	▲	◆	2 ◆
B6 JIS (128 x 182 mm)	■						▲			
Envelopes										
Nº 10 Comercial (4,12 x 9,5 pol.) Monarch (3,87 x 7,5 pol.)	■				■		▲			
DL (110 x 220 mm) C5 (162 x 229 mm)	■				■		▲			
C4 (229 x 324 mm)	■	■					▲			

## Tamanhos e gramaturas de papel (continuação)

■ Tamanho selecionado pelo usuário ● Tamanho detectado automaticamente ▲ Suportado ◆ Suportado somente no caso de alimentação pela borda longa	Entrada					Saída					
	Bandeja 1 (MPT)	Bandeja 2	Bandejas 3-5	Bandeja 6	Bandeja de envelopes	Impressão em frente e verso	Bandeja de saída padrão	Bandeja superior do empilhador	Bandeja inferior do empilhador	Perfurações	Grampeamento
<b>Nota</b> Dependendo da sua região, módulos de acabamento serão configurados com uma perfuração com 3 ou 2/4 orifícios.  Essas larguras personalizadas são suportadas com grampeamento e perfuração: 210 mm (8,27 pol.), 257 mm (10,12 pol.), 297 mm (11,70 pol.), 8,50 pol. (216 mm), 10,50 pol. (267 mm), 11,00 pol. (279 mm).											
<b>Largura personalizada do papel</b> <b>Altura personalizada do papel</b>											
89–297 mm (3,50 – 11,70 pol.)      98–127 mm (3,87 – 5,00 pol.)	■						▲				
89 – 297 mm (3,50 – 11,70 pol.)      127 – 182 mm (5,00 – 7,16 pol.)	■					▲	▲				
89 – 140 mm (3,50 – 5,50 pol.)      182 – 432 mm (7,16 – 17,00 pol.)	■					▲	▲				
140– 182 mm (5,50 – 7,16 pol.)      182 – 432 mm (7,16 – 17,00 pol.)	■	■	■			▲	▲				
182 – 210 mm (7,16 – 8,27 pol.)      182 – 432 mm (7,16 – 17,00 pol.)	■	■	■			▲	▲	▲			
210 – 297 mm (8,27 – 11,70 pol.)      182 – 432 mm (7,16 – 17,00 pol.)	■	■	■			▲	▲	▲	▲		
<b>Largura personalizada do envelope</b> <b>Altura personalizada do envelope</b>											
148 – 241 mm (5,82 – 9,50 pol.)      98 – 162 mm (3,87 – 6,38 pol.)					■		▲				
<b>Gramatura do papel</b>											
60 – 105 g/m <sup>2</sup> (encorpado de 16 – 28 lb)	▲	▲	▲	▲	▲	▲	▲	▲	▲	▲	▲
105 – 163 g/m <sup>2</sup> (encorpado de 28 – 43 lb)	▲		▲	▲		▲	▲	▲	▲	▲	▲
163 – 176 g/m <sup>2</sup> (encorpado de 43 – 47 lb)	▲		▲	▲			▲	▲	▲	▲	▲
176 – 215 g/m <sup>2</sup> (encorpado de 47 – 57 lb)	▲		▲	▲			▲	▲	▲		▲

## Suprimentos disponíveis

### Material para impressão Xerox

Item	Tamanho	Descrição	Código de peça
<b>Papel para impressão profissional Xerox</b>			
Xerox Premium Multipurpose 4024	Carta 8,5 x 11 pol.	20 libras (75 g/m <sup>2</sup> )	3R721
Xerox Business Multipurpose 4200	Carta 8,5 x 11 pol.	20 libras (75 g/m <sup>2</sup> )	3R2047
Xerox Business Multipurpose 4200	Ofício I 8,5 x 14 pol.	20 libras (75 g/m <sup>2</sup> )	3R2051
Xerox Business Multipurpose (Saillat)	A3 297 x 420 mm		3R91821
Xerox Business Multipurpose 4200	Duplo Carta 11 x 17 pol.		3R3761
Xerox Premium Multipurpose 4024	Carta 8,5 x 11 pol.	20 libras (75 g/m <sup>2</sup> )	3R2531
Papel Xerox Premier	A4 210 x 297 mm	80 g/m <sup>2</sup>	3R91720
Papel Xerox Business	A4 210 x 297 mm	80 g/m <sup>2</sup>	3R91820
<b>Capa e cartão Index Xerox</b>			
Cartão Xerox Premium Multipurpose 4024	Carta 8,5 x 11 pol.	65 libras (176 g/m <sup>2</sup> )	3R3041
Xerox Premium Multipurpose 4024, cartão Index	Carta 8,5 x 11 pol.	90 libras (163 g/m <sup>2</sup> )	3R3004
<b>Papel reciclado Xerox</b>			
Xerox Multipurpose reciclado - 30% PCW	Carta 8,5 x 11 pol.	20 libras (75 g/m <sup>2</sup> )	3R6296
Papel reciclado Xerox - 100% PCW	A4 210 x 297 mm	80 g/m <sup>2</sup>	3R91165
<b>Papel perfurado Xerox</b>			
Xerox Business Multipurpose 4024 - 3 orifícios	Carta 8,5 x 11 pol.	20 libras (75 g/m <sup>2</sup> )	3R2641
Xerox Premium Multipurpose 4024 - 3 orifícios	Carta 8,5 x 11 pol.	24 libras (90 g/m <sup>2</sup> )	3R3317
Xerox Business Paper - 4 orifícios	A4 210 x 297 mm	80 g/m <sup>2</sup>	3R91823
<b>Etiquetas Xerox</b>			
Etiquetas de velocidade alta Xerox	Carta 8,5 x 11 pol.	33 etiquetas por folha	3R3139
Etiquetas transparentes de velocidade alta Xerox	Carta 8,5 x 11 pol.	33 etiquetas por folha	3R5139
Etiquetas de velocidade alta Xerox	A4 210 x 297 mm	24 etiquetas por folha	3R96178
<b>Transparência Xerox</b>			
Xerox Clear - sem faixa	Carta 8,5 x 11 pol.		3R3117
Xerox Clear (com faixa)	Carta 8,5 x 11 pol.		3R4174
Xerox Type C, comum	A4 210 x 297 mm		3R96002
<b>Papel para cópia sem carbono Xerox</b>			
2 - Peça (branca/amarela)	Carta 8,5 x 11 pol.	Alceamento direto	3R12130
2 - Peça (branca/amarela)	Ofício I 8,5 x 14 pol.	Alceamento direto	3R12133
3 - Peça (branca/amarela/rosa)	Carta 8,5 x 11 pol.	Alceamento direto	3R12135
3 - Peça (branca/amarela/rosa)	Ofício I 8,5 x 14 pol.	Alceamento direto	3R12137
3 - Peça (branca/amarela/rosa)	A4 210 x 297 mm	Alceamento direto	3R97108
<b>Papel resistente Xerox</b>			
Papel resistente Xerox Phaser	Carta 8,5 x 11 pol.	27 libras (100 g/m <sup>2</sup> )	103R01020
Papel resistente Xerox Phaser	A4 210 x 297 mm	100 g/m <sup>2</sup>	103R01021

## Material para impressão Xerox (continuação)

<b>Item</b>	<b>Tamanho</b>	<b>Descrição</b>	<b>Código de peça</b>
<b>Cartões postais Xerox</b>			
Cartões postais Xerox Phaser	Carta 8,5 x 11 pol.	4 por folha/ 100 folhas	103R01016
Cartões postais Xerox Phaser	A4 210 x 297 mm	4 por folha/ 100 folhas	103R01017
<b>Folhetos com três dobras Xerox</b>			
Folhetos com três dobras Xerox Phaser	Carta 8,5 x 11 pol.		103R01018
Folhetos com três dobras Xerox Phaser	A4 210 x 297 mm		103R01019