

Papel especial

- "Folhetos com três dobras" na página 2-56
- "Papel resistente" na página 2-58
- "Papel para cópia sem carbono" na página 2-61

Folhetos com três dobras

Os folhetos com três dobras podem ser impressos em frente e verso e de qualquer bandeja.

Para obter melhores resultados, use somente os folhetos com três dobras especificados para a Impressora Phaser 5500. Para obter uma lista completa dos folhetos com três dobras suportados e outro material, consulte [Referência/Imprimindo/Papéis suportados](#) no *CD de documentação interativa*. Para solicitar folhetos com três dobras ou outros suprimentos, entre em contato com o revendedor local.

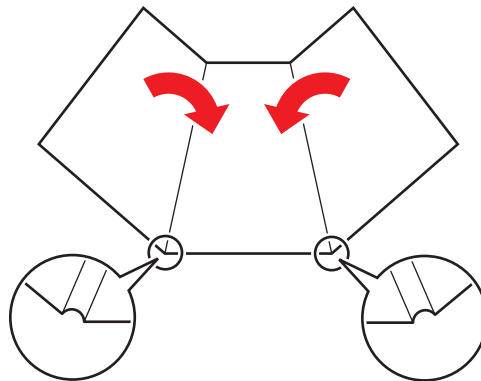
Modelos de folhetos com três dobras estão disponíveis no site da Xerox na Web em: www.colorconnection.xerox.com.

Instruções para folhetos com três dobras

- Guarde os folhetos com três dobras em suas embalagens originais.
- Não guarde os folhetos com três dobras em locais muito secos ou úmidos nem em locais muito quentes ou frios. Se forem guardados nessas condições, eles poderão atolar na impressora ou apresentar problemas de qualidade de impressão.
- Movimente o estoque com frequência. Folhetos com três dobras guardados por muito tempo em condições extremas podem ficar enrugados e provocar atolamentos na impressora.

Nota

Não imprima na parte marcada dos folhetos com três dobras, pois é por lá que eles serão dobrados.

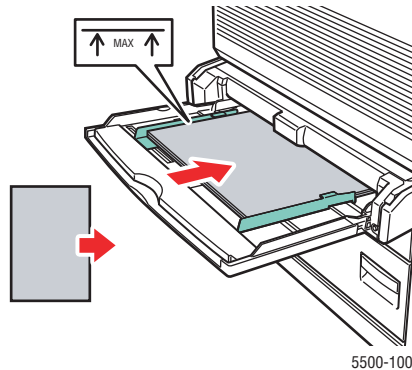


Imprimindo folhetos com três dobras

1. Insira os folhetos com três dobras em uma bandeja:

Bandeja 1 (MPT)

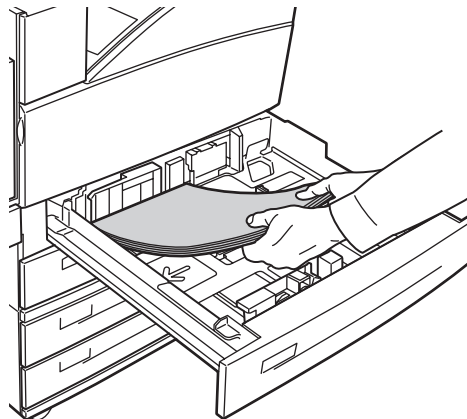
- **Para impressão em um lado:** Insira as folhas com três dobras **alimentadas pela borda longa** (recomendado) e com a **face para baixo** na bandeja 1 (MPT). Coloque a parte **superior** (retrato) ou o **lado direito** (paisagem) da página em direção à parte **dianteira** da impressora.



- **Para impressão em frente e verso:** Insira as folhas com três dobras **alimentadas pela borda longa** (recomendado) e o lado a ser impresso primeiro com a **face para cima** na bandeja 1 (MPT). Coloque a parte **superior** (retrato) ou o **lado direito** (paisagem) da página em direção à parte **dianteira** da impressora.

Bandejas 2-5

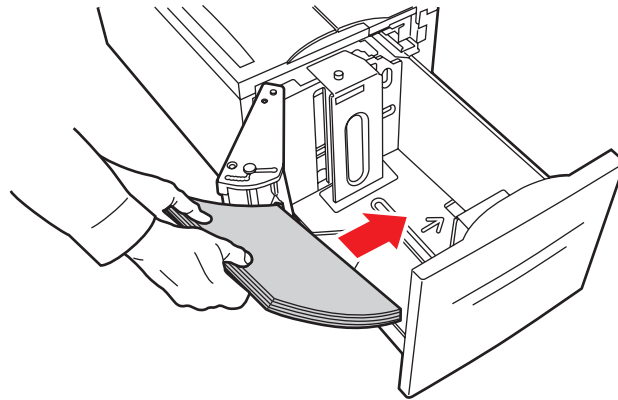
- **Para impressão em um lado:** Insira as folhas com três dobras **alimentadas pela borda longa** (recomendado) e com a **face para cima** nas bandejas 2-5. Coloque a parte **superior** (retrato) ou o **lado direito** (paisagem) da página em direção à parte **dianteira** da impressora.



- **Para impressão em frente e verso:** Insira as folhas com três dobras **alimentadas pela borda longa** (recomendado) e o lado a ser impresso primeiro com a **face para baixo** nas bandejas 2-5. Coloque a parte **superior** (retrato) ou o **lado direito** (paisagem) da página em direção à parte **dianteira** da impressora.

Bandeja 6

- **Para impressão em um lado:** Insira as folhas com três dobras **alimentadas pela borda longa** e com a **face para baixo** na bandeja 6. Coloque a parte **superior** (retrato) ou o **lado direito** (paisagem) da página em direção à parte **dianteira** da bandeja.



5500-242

- **Para impressão em frente e verso:** Insira as folhas com três dobras **alimentadas pela borda longa** e o lado a ser impresso primeiro com a **face para cima** na bandeja 6. Coloque a parte **superior** (retrato) ou o **lado direito** (paisagem) da página em direção à parte **dianteira** da bandeja.
2. Ajuste as guias do papel para que correspondam ao tamanho das folhas com três dobras.
 3. Se o painel dianteiro da impressora solicitar, pressione o botão **OK** para aceitar o tamanho e o tipo de papel destacados. Se tiver alterado o tipo ou o tamanho do papel, faça o seguinte:
 - a. Selecione **Alterar** e pressione o botão **OK**.
 - b. Selecione **Cartão** e pressione o botão **OK**.
 - c. Selecione o tamanho do papel e pressione o botão **OK** para salvar sua seleção.
 4. No driver da impressora, selecione **Cartão** ou a bandeja alimentada como a origem do papel.

Papel resistente

O papel resistente pode ser impresso de qualquer bandeja. Você pode colocar papel até a linha de preenchimento na bandeja; contudo, a confiabilidade da alimentação será maior se você colocar menos folhas.

Para obter melhores resultados, use somente papel resistente Xerox Phaser especificado para a Impressora Phaser 5500. Para obter uma lista completa papéis suportados e outro material, consulte [Referência/Imprimindo/Papéis suportados](#) no *CD de documentação interativa*. Para solicitar papel resistente ou outro material, entre em contato com o revendedor local.

Instruções para papel resistente

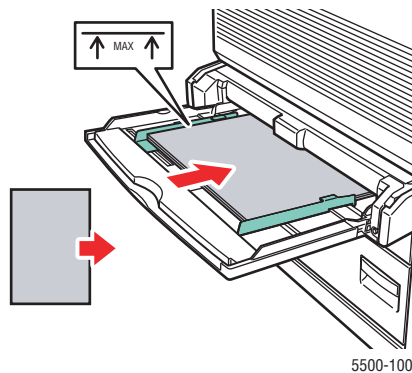
- Guarde o papel resistente em sua embalagem original.
- Deixe o papel resistente na embalagem original até o momento de usá-lo.
- Não o guarde em locais muito secos ou muito úmidos nem em locais muito quentes ou muito frios. Se for guardado nessas condições, ele poderá atolar no sistema ou apresentar problemas de qualidade de impressão.
- Remova o papel resistente da embalagem e, antes de imprimir, aguarde a adaptação dele à temperatura e à umidade da sala.
- Não deixe o papel no sistema quando terminar de imprimir, pois isso pode fazer com que ele fique enrugado e atole na impressora.
- Movimente o estoque com frequência. Papéis resistentes guardados por muito tempo em condições extremas podem ficar enrugados e provocar atolamentos na impressora.

Imprimindo em papel resistente

1. Insira o papel resistente em uma bandeja:

Bandeja 1 (MPT)

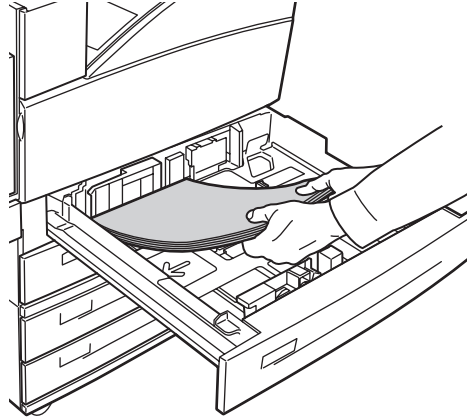
- **Para impressão em um lado:** Insira as folhas resistentes **alimentadas pela borda longa** (recomendado) e com a **face para baixo** na bandeja 1 (MPT). Coloca a parte **superior** da página em direção à parte **dianteira** da impressora.



- **Para impressão em frente e verso:** Insira as folhas resistentes **alimentadas pela borda longa** (recomendado) e o lado a ser impresso primeiro com a **face para cima** na bandeja 1 (MPT). Coloca a parte **superior** da página em direção à parte **dianteira** da impressora.

Bandejas 2-5

- **Para impressão em um lado:** Insira as folhas resistentes **alimentadas pela borda longa** (recomendado) e com a **face para cima** nas bandejas 2-5. Coloque a parte **superior** da página em direção à parte **dianteira** da impressora.

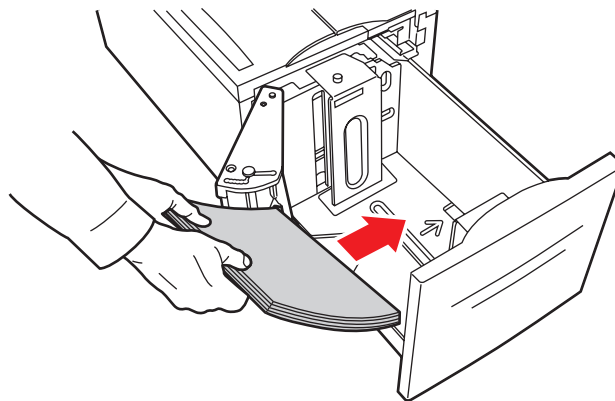


5500-129

- **Para impressão em frente e verso:** Insira as folhas resistentes **alimentadas pela borda longa** (recomendado) e o lado a ser impresso primeiro com a **face para baixo** nas bandejas 2-5. Coloque a parte **superior** da página em direção à parte **dianteira** da impressora.

Bandeja 6

- **Para impressão em um lado:** Insira as folhas resistentes **alimentadas pela borda longa** e com a **face para baixo** na bandeja 6. Coloque a parte **superior** da página em direção à parte **dianteira** da bandeja.



5500-242

- **Para impressão em frente e verso:** Insira as folhas resistentes **alimentadas pela borda longa** e o lado a ser impresso primeiro com a **face para cima** na bandeja 6. Coloque a parte **superior** da página em direção à parte **dianteira** da bandeja.
2. Ajuste as guias do papel para que correspondam ao tamanho das folhas resistentes.

3. Se o painel dianteiro da impressora solicitar, pressione o botão **OK** para aceitar o tamanho e o tipo de papel destacados. Se tiver alterado o tipo ou o tamanho do papel, faça o seguinte:
 - a. Selecione **Alterar** e pressione o botão **OK**.
 - b. Selecione **Papel comum** e pressione o botão **OK**.
 - c. Selecione o tamanho do papel e pressione o botão **OK** para salvar sua seleção.
4. No driver da impressora, selecione o tipo de papel ou a bandeja alimentada como a origem do papel.

Papel para cópia sem carbono

As resmas de papel Xerox para cópia sem carbono são alceadas previamente em conjuntos de duas ou mais folhas. A primeira folha de um conjunto é branca; as demais têm cores diferentes.

- A maioria das resmas de papel para cópia sem carbono é alceada diretamente, com a primeira folha de um conjunto na parte superior da pilha.
- As resmas alceadas invertidas são empilhadas na ordem oposta, com a última folha de um conjunto na parte superior da pilha.

É possível imprimir os papéis para cópia sem carbono Xerox de qualquer bandeja. Para solicitar papéis para cópia sem carbono ou outros suprimentos, entre em contato com o revendedor local.

Instruções para papel para cópia sem carbono

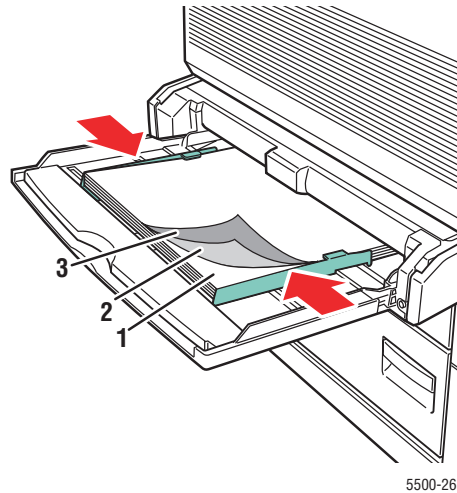
- Não abra pacotes fechados de papel para cópia sem carbono enquanto não estiver pronto para colocá-los na impressora.
- Não deixe papéis para cópia sem carbono não utilizados nas bandejas. Guarde o papel não utilizado no pacote original e feche-o.
- O papel para cópia sem carbono Xerox possui um odor diferente do papel comum. Isso é normal e não causa nenhum dano.
- Movimente o estoque com frequência. Para obter melhores resultados, use o papel para cópia sem carbono dentro de um ano a partir da data de compra.
- A ação de atrito da alimentação da bandeja de papel pode causar uma leve marca de desgaste na segunda folha ou nas folhas seguintes.
- Em caso de atolamento durante a impressão em papel para cópia sem carbono, mantenha a integridade dos conjuntos pré-alceados da seguinte forma:
 - a. Verificando a cor da última folha impressa.
 - b. Descartando as folhas da bandeja de entrada para que a próxima folha seja impressa na seqüência de cores correta.

Imprimindo em papel para cópia sem carbono

1. Insira o papel para cópia sem carbono em uma bandeja:

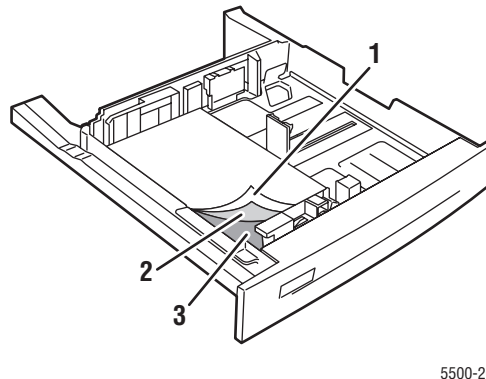
Bandeja 1 (MPT)

- Insira as folhas de papel para cópia sem carbono **alimentadas pela borda longa** (recomendado) e com a **face para baixo** na bandeja 1 (MPT). Coloque a parte **superior** da página em direção à parte **dianteira** da impressora.



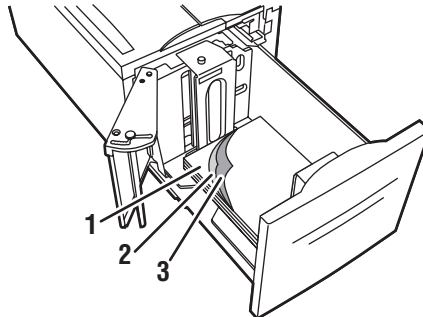
Bandejas 2-5

- Insira as folhas de papel para cópia sem carbono **alimentadas pela borda longa** (recomendado) e com a **face para cima** nas bandejas 2-5. Coloque a parte **superior** da página em direção à parte **dianteira** da impressora.



Bandeja 6

- Insira as folhas de papel para cópia sem carbono **alimentadas pela borda longa** e com a **face para baixo** na bandeja 6. Coloque a parte **superior** da página em direção à parte **dianteira** da impressora.



5500-279

2. Ajuste as guias do papel para que correspondam ao tamanho das folhas de papel para cópia sem carbono.
3. Se o painel dianteiro da impressora solicitar, pressione o botão **OK** para aceitar o tamanho e o tipo de papel destacados. Se tiver alterado o tipo ou o tamanho do papel, faça o seguinte:
 - a. Selecione **Alterar** e pressione o botão **OK**.
 - b. Selecione **Especial** e pressione o botão **OK**.
 - c. Selecione o tamanho do papel e pressione o botão **OK** para salvar sua seleção.
4. No driver da impressora, selecione **Especial** ou a bandeja alimentada como a origem do papel.