

Etiquetas

Este tópico inclui:

- "Instruções para etiquetas" na página 2-54
- "Imprimindo etiquetas" na página 2-54

Para solicitar suprimentos, entre em contato com o revendedor local

Instruções para etiquetas

- Não use etiquetas plásticas.
- Não use etiquetas de uma folha incompleta, pois isso pode causar danos aos componentes da impressora.
- Guarde as etiquetas não utilizadas em sua embalagem original, sem dobrar ou amassar. Deixe o produto dentro da embalagem até estar pronto para usá-lo. Recoloque qualquer produto não utilizado na embalagem original e feche-a para proteção.
- Não guarde as etiquetas em locais muito secos ou úmidos nem em locais muito quentes ou frios. Materiais guardados dessa maneira podem causar atolamentos na impressora ou apresentar problemas de qualidade de impressão.
- Movimente o estoque com frequência. Etiquetas guardadas por muito tempo em condições extremas podem ficar enrugadas e provocar atolamentos na impressora.
- Imprima em apenas um dos lados da folha de etiquetas.

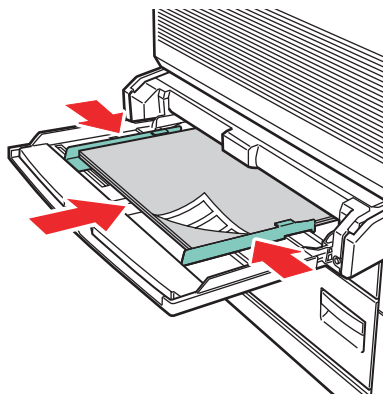
Imprimindo etiquetas

Se o aplicativo tiver uma configuração para etiquetas, use-a como modelo. As etiquetas podem ser impressas de qualquer bandeja.

1. Insira as etiquetas em uma bandeja:

Bandeja 1 (MPT)

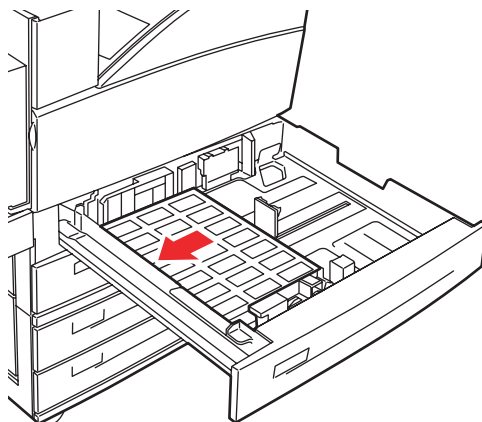
- Insira as folhas de etiquetas **alimentadas pela borda longa** (recomendado) e com a **face para baixo** na bandeja 1 (MPT). Coloca a parte **superior** da página em direção à parte **dianteira** da impressora.



5500-146

Bandejas 2-5

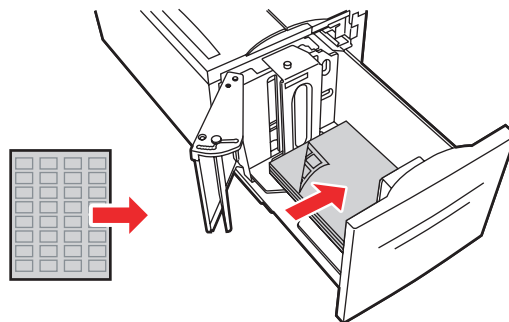
- Insira as folhas de etiquetas **alimentadas pela borda longa** (recomendado) e com a **face para cima** nas bandejas 2-5. Coloque a parte **superior** da página em direção à parte **dianteira** da impressora.



5500-260

Bandeja 6

- Insira as folhas de etiquetas **alimentadas pela borda longa** e com a **face para baixo** na bandeja 6. Coloque a parte **superior** da página em direção à parte **dianteira** da bandeja.



5500-259

2. Ajuste as guias do papel para que correspondam ao tamanho das folhas de etiquetas.
3. Se o painel dianteiro da impressora solicitar, pressione o botão **OK** para aceitar o tamanho e o tipo de papel destacados. Se tiver alterado o tipo ou o tamanho do papel, faça o seguinte:
 - a. Selecione **Alterar** e pressione o botão **OK**.
 - b. Selecione **Etiquetas** e pressione o botão **OK**.
 - c. Selecione o tamanho do papel e pressione o botão **OK** para salvar sua seleção.
4. No driver da impressora, selecione **Etiquetas** ou a bandeja alimentada como a origem do papel.