

Envelopes

Este tópico inclui:

- "Instruções para envelopes" na página 2-49
- "Imprimindo envelopes da bandeja 1 (MPT)" na página 2-50
- "Imprimindo envelopes da bandeja de envelopes opcional" na página 2-51

Instruções para envelopes

Comprando e armazenando envelopes

- Use apenas os envelopes de papel especificados na tabela Papéis suportados. O êxito na impressão do envelope depende muito de sua qualidade e estrutura. Use envelopes fabricados especificamente para impressoras a laser.
- Recomenda-se manter temperaturas e umidade relativa constantes.
- Guarde os envelopes não utilizados na embalagem para evitar os efeitos de umidade e secura, os quais podem afetar a qualidade da impressão e causar enrugamento. Muita umidade pode fazer com que os envelopes se colemb antes ou durante a impressão.
- Evite envelopes acolchoados. Adquira envelopes que fiquem retos sobre uma superfície.
- Remova as bolhas de ar dos envelopes antes de colocá-los na impressora, colocando um livro pesado sobre eles.
- Se houver problemas de enrugamento ou alteração no relevo da impressão, use uma marca diferente fabricada especificamente para impressoras a laser.
- Para obter mais informações, vá para [Referência/Imprimindo/Papéis suportados](#) no *CD de documentação interativa*.

Preparando-se para imprimir

Siga estas instruções para evitar problemas de enrugamento:

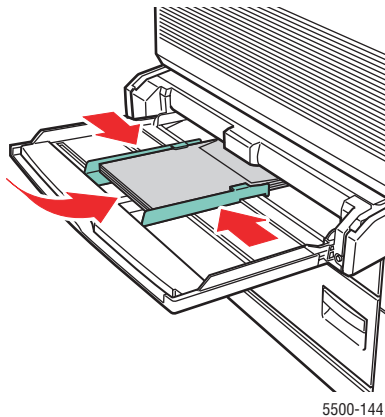
- Imprima apenas na parte frontal do envelope.
- Execute estas etapas ao usar um aplicativo que inclua uma ferramenta para criação de um documento de envelope:
 - Selecione **face para baixo**.
 - Selecione o método de alimentação com a imagem centralizada.
 - Desmarque Rotação no sentido horário.
- Não ultrapasse a altura máxima de pilha de 10 mm (0,4 pol.) para a bandeja 1 (MPT) e 43 mm (1,7 pol.) para a bandeja de envelopes opcional de cada vez.
- Evite imprimir sobre a área das dobras do envelope.
- Ao usar envelopes comerciais com aba e com dobras laterais (em vez de dobras diagonais), verifique se as dobras laterais estão cortadas até o canto do envelope.

Cuidado

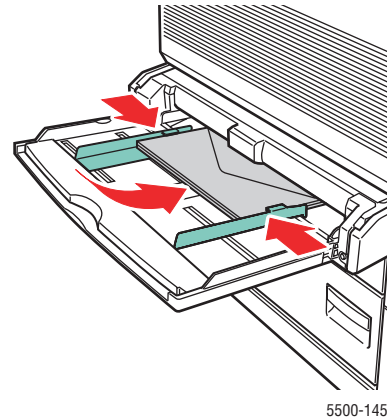
Nunca use envelopes com janelas ou fechos metálicos, pois eles podem danificar a impressora.

Imprimindo envelopes da bandeja 1 (MPT)

1. Insira os envelopes na bandeja 1 (MPT):
 - Coloque envelopes C4 **alimentados pela borda curta** na bandeja.
 - Coloque envelopes Monarch, nº 10, C5 e DL **alimentados pela borda longa** na bandeja.
 - Coloque o lado a ser impresso com a **face para baixo**.
 - Coloque o envelope com o lado da aba entrando na impressora **primeiro**.



Alimentação pela borda curta – C4 e alguns tamanhos personalizados



Alimentação pela borda longa – todos os outros tamanhos

2. Ajuste as guias do papel para que correspondam ao tamanho dos envelopes.
3. Se o painel dianteiro da impressora solicitar, pressione o botão **OK** para aceitar o tamanho de envelope destacado. Se tiver alterado o tipo ou o tamanho do papel, faça o seguinte:
 - a. Selecione **Alterar** e pressione o botão **OK**.
 - b. Selecione **Envelope** e pressione o botão **OK**.
 - c. Selecione o tamanho do papel e pressione o botão **OK** para salvar sua seleção.
4. No driver da impressora, selecione **Envelope** como o tipo de papel ou **Bandeja 1 (MPT)** como a origem do papel.

Imprimindo envelopes da bandeja de envelopes opcional



Estão disponíveis vídeos com instruções sobre como usar a bandeja de envelopes. Os vídeos estão no *CD de documentação interativa* e em www.xerox.com/office/5500support.

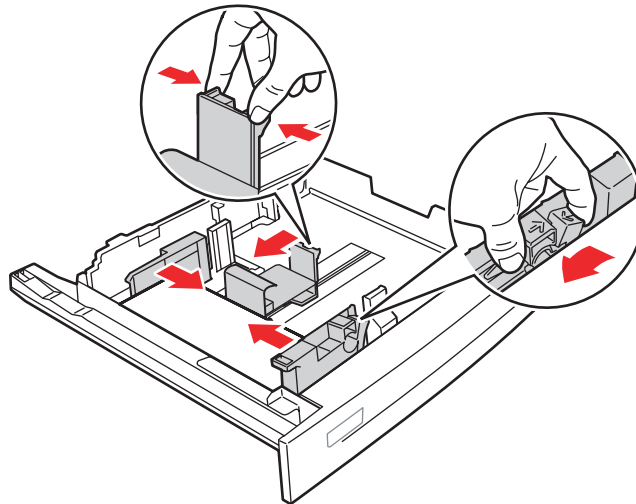
Cuidado

Insira a bandeja de envelopes somente no slot da bandeja 2. Ela ficará danificada caso seja inserida em qualquer outro slot de bandeja.

O recurso de detecção automática nunca deve ser selecionado no menu de tamanho da bandeja 2 quando a bandeja de envelopes estiver na impressora, pois ele não detectará automaticamente nenhum tamanho. Não defina a origem de papel padrão para Bandeja 2 enquanto a bandeja de envelopes estiver na impressora.

1. Insira os envelopes na bandeja de envelopes:

- Coloque envelopes C4 **alimentados pela borda curta** na bandeja.
- Coloque envelopes Monarch, nº 10, C5 e DL **alimentados pela borda longa** na bandeja.
- Coloque o lado a ser impresso com a **face para cima**.
- Coloque o envelope com o lado da aba entrando na impressora **primeiro** (lado **esquerdo** da bandeja).



5500-203

2. Ajuste as guias do papel para que correspondam ao tamanho dos envelopes.
3. Se o painel dianteiro da impressora solicitar, pressione o botão **OK** para aceitar o tamanho e o tipo de papel destacados. Se tiver alterado o tipo ou o tamanho do papel, faça o seguinte:
 - a. Selecione **Alterar** e pressione o botão **OK**.
 - b. Selecione **Envelope** e pressione o botão **OK**.
 - c. Selecione o tamanho do papel e pressione o botão **OK** para salvar sua seleção.
4. No driver da impressora, selecione **Envelope** como o tipo de papel ou **Bandeja 2** como a origem do papel.